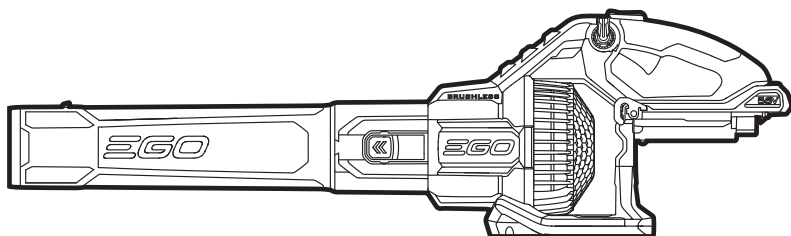


EGO™

POWER⁺ BLOWER

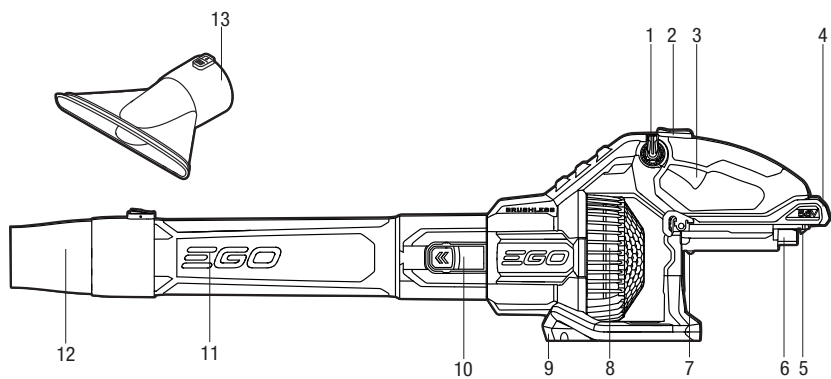


LB7650E

56 VOLT LITHIUM-ION CORDLESS BLOWER

EN	56 Volt lithium-ion cordless blower	4	LT	Belaidis pūstuvass su 56 voltų ličio jonų baterija	94
DE	Akku-Laubbläser (56-volt)	9	LV	56 voltu litija jonu bezvadu pūtētjs	99
FR	Souffleur sans fil lithium-ion 56 v	14	GR	Ασύρματος φουστήρας 56 Volt λιθίου - ιόντων	104
ES	Soplador inalámbrico con acumulador de ion de litio de 56 v	19	TR	56 Volt lityum-iyon kablosuz üfleycici	109
PT	Soprador a bateria 56 volts de ião e lítio	24	ET	56-voldise liitiumioonakuga akutoitel õhulaud	114
IT	Soffiatore a batteria li-ion 56 volt	29	UK	56-вольтна літій-іонна акумуляторна повітродувка	119
NL	56 volt lithium-ion accubladblazer	34	BG	56 волта литиево-йонна безкабелна въздуходувка	124
DK	56 volt lithium-ion ledningsfri løvblæser	39	HR	Baterijsko puhalo s 56 voltnom I litij-ionskom baterijom	129
SE	56 Volts litium-jonbatteri sladdlös lövblås	44	KA	56 ვოლტებიანი ლითიუმ-იონის აკუმულატორიანი უსადენო ელექტრო საბერველა	134
FI	56 v voltin litiumioniakkupuhallin	49	SR	Bežični duvač sa litijum-jonskom baterijom od 56 volti	139
NO	56 volt lithium-ion løvblæser uten ledning	54	BS	Akumulatorski puhač lišća s litij-ionskom baterijom od 56 v	144
RU	Беспроводная воздуходувка с литий-ионным аккумулятором 56 в	59	HE	מפוח אלחוטי עם סוללת ליתיום-56 וולט	149
PL	Dmuchawa bezprzewodowa z baterią litowo-jonową 56 woltów	64	AR	منفاخ لاسلكي بطارية ليثيوم-أيون 56 فولت	154
CZ	56 voltový lithium-iontový bezdrátový foukač	69			
SK	56 v lítium-iónové bezdrôtové dúchadlo	74			
HU	56 voltos vezeték nélküli lítium-ion lombfúvó	79			
RO	Sufiantă fără fir cu acumulator de Litiu Ion de 56 Volți	84			
SL	56-voltni litij-ionski brezžični puhalnik	89			

A1



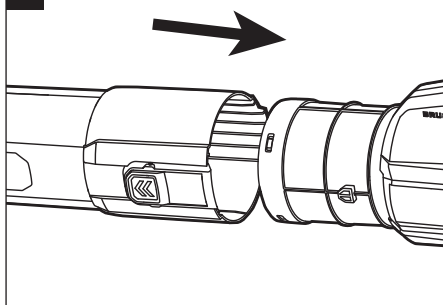
A2

BA1400, BA1400T,
BA2242T, BA2240T,
BA2800, BA2800T,
BA4200, BA4200T,
BA5600T, BA6720T

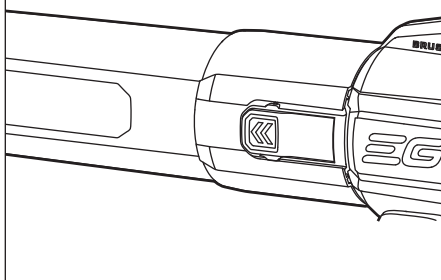
CH5500E,
CH2100E



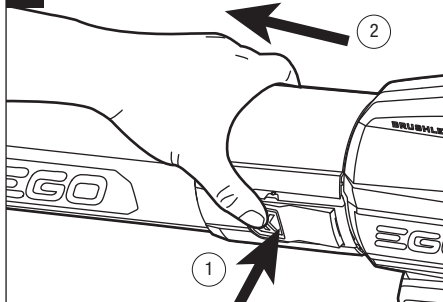
B1

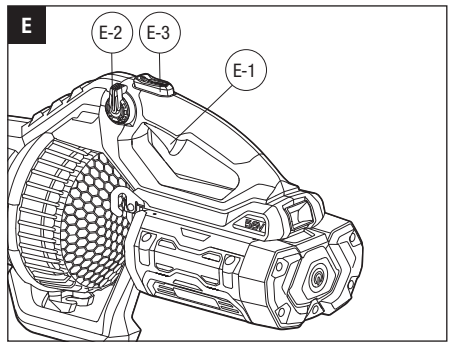
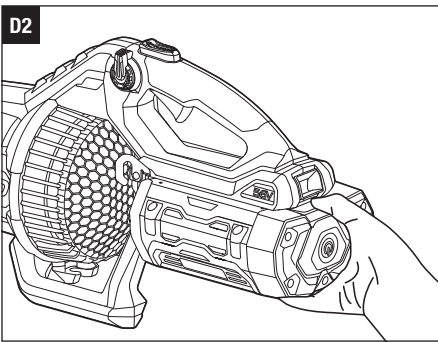
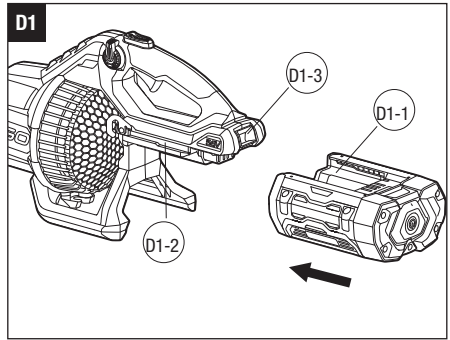
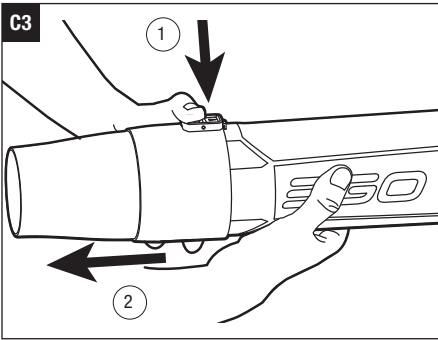
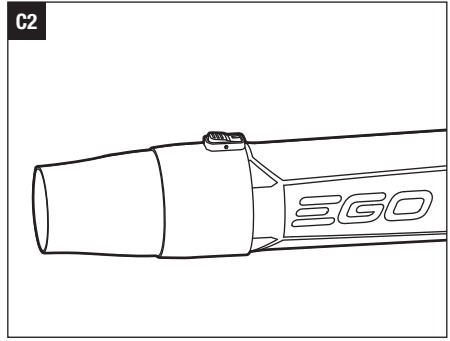
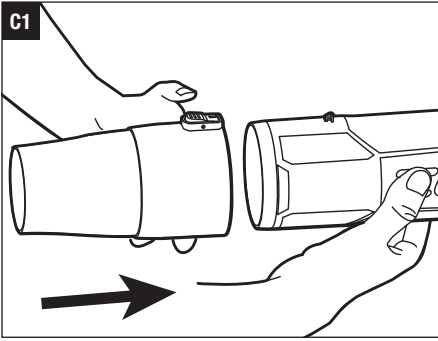


B2



B3





READ ALL INSTRUCTIONS!



READ OPERATOR'S MANUAL

⚠ Residual risk! People with electronic devices, such as pacemakers, should consult their physician(s) before using this product. Operation of electrical equipment in close proximity to a heart pacemaker could cause interference or failure of the pacemaker.

SAFETY SYMBOL



Safety Alert



To reduce the risk of injury, user must read the operator's manual.



Always wear safety goggles or safety glasses with side shields and a full face shield when operating this product.



Always wear ear protection when operating this product.



Keep all bystanders at least 15m away.



Do Not Expose To Moisture



Waste electrical products should not be disposed of with household waste. Take to an authorized recycler.



Guaranteed sound power level. Noise emission to the environment according to the European community's Directive.



This product is in accordance with applicable EC directives.



This product is in accordance with applicable UK legislation.



Direct Current

IPX4 Ingress Protection Degree

m/s Meters Per Second

m³/h Cubic Meter Per Hour

V Voltage

kg Kilogram

min Minutes

min Minutes

N Newton

N Newton

SPECIFICATIONS

Voltage	56V
Maximum air volume at nozzle	1300 m ³ /h
Maximum air velocity	74 m/s (without tapered nozzle)
	87 m/s (with tapered nozzle)
Maximum blowing force	26 N
Approximate run time (with EGO BA2800T 56V Battery 5.0Ah)	150 min (Low speed)
	25 min (High speed)
	15 min (Boost mode)
Recommended Operating Temperature	-15°C - 40°C
Recommended Storage Temperature	-20°C - 70°C
Weight (without battery pack)	2.1 kg
Measured sound power level L_{WA}	98.52 dB(A) K=0.85 dB(A)
Sound pressure level at operator's ear L_{PA}	82.8 dB(A) K=2.5 dB(A)
Guaranteed sound power level L_{WA} (measured according to 2000/14/EC)	99 dB(A)
Valuation of vibration a_h	0.758 m/s ² K=1.5 m/s ²

- The declared vibration total value has been measured in accordance with a standard test method and may be used for comparing one tool with another;
- The declared vibration total value may also be used in a preliminary assessment of exposure.

NOTICE: The vibration emission during actual use of the power tool can differ from the declared value in which the tool is used; In order to protect the operator, user should wear gloves and ear protectors in the actual conditions of use.

DESCRIPTION

KNOW YOUR BLOWER (FIG. A1)

1. Speed/Lock-On Dial
2. Boost Button
3. Air-Speed Trigger
4. Battery-Release Button
5. Latch
6. Electric Contacts
7. Ejection Mechanism
8. Air Intake
9. Base
10. Tube-Release Button
11. Blower Tube
12. Tapered Nozzle
13. Spread Nozzle

PACKING LIST (FIG. A1)

RECOMMENDED ACCESSORIES

PART NAME	MODEL NUMBER
Gutter Cleaning Attachment	AGC1000
Shoulder Strap	AP1500

ASSEMBLY

APPLICATION

You may use this product for the purposes listed below:

- Clearing hard surfaces such as driveways and walkways.
- Keeping decks and driveways free from leaves and pine needles.

NOTICE: The tool is to be used only for its prescribed purpose. Any other use is deemed to be a case of misuse.

ASSEMBLING/REMOVING THE BLOWER TUBE

■ To Assemble (Fig. B1 & B2)

Align the groove and push the tube onto the blower housing until you hear a "click".

■ To Remove (Fig. B3)

Press the tube-release button and remove the tube.

ASSEMBLING/REMOVING THE BLOWER TAPERED/SPREAD NOZZLE

■ To Assemble (Fig. C1 & C2)

Align the groove in the tapered nozzle with the tube knob and push the nozzle onto the tube until it snaps into place.



■ To Remove (Fig. C3)

Press and hold the nozzle-release button to disengage the latch, then pull the nozzle straight from the blower tube.

Follow the same sequence to assemble or remove the spread nozzle.

OPERATION

⚠ WARNING: Before each use, inspect the entire product for damaged, missing, or loose parts, such as screws, nuts, bolts, caps, etc. Tighten securely all fasteners and caps and do not operate this product until all missing or damaged parts are replaced.

ATTACHING/DETACHING THE BATTERY PACK

Use only with EGO's battery packs and chargers listed in Fig. A2.

FULLY CHARGE BEFORE FIRST USE

To attach

Align the battery ribs with the mounting slots and press the battery pack down until you hear a "click" (Fig. D1).

D1-1	Battery Rib	D1-2	Mounting Slot
D1-3	Battery-release button		

To detach

Depress the battery-release button and pull the battery pack out (Fig. D2).

STARTING/STOPPING THE BLOWER (Fig. E)

Air-speed trigger only

1. Depress the air-speed trigger to turn on the blower.
2. The air speed of the blower is controlled with the variable speed trigger. More pressure on the trigger results in higher blowing speeds; less pressure on the trigger results in lower blowing speeds. Adjust the speed to suit the task at hand.
3. Release the air-speed trigger to turn off the blower.

Speed/Lock-on dial only

The blower can be locked at any speed with the speed lock-on dial.

1. Turn the speed/lock-on dial clockwise to start the blower. The air speed will increase as the dial is rotated clockwise.
2. To decrease the air speed, turn the speed/lock-on dial counterclockwise.

3. Keep turning the speed/lock-on dial counterclockwise to the off position to stop the blower.

NOTICE: If the speed/lock-on dial is not turned back to the off position before the battery is removed, the blower will not start when a fully charged battery is installed. This is a protection feature to help prevent accidental startup. Depress the air-speed trigger to deactivate the protection and start the blower.

Boost mode

Press the boost button while working to temporarily increase the air speed to the maximum level. The blower will resume the previous speed when the boost button is released.

E-1	Air-speed Trigger	E-2	Speed/Lock-on Dial
E-3	Boost Button		

TIPS FOR USING THE BLOWER

- To keep from scattering debris, blow around the outer edges of a debris pile. Never blow directly into the center of a pile.
- To reduce sound levels, limit the number of pieces of power equipment used at any one time.
- Use rakes and brooms to loosen debris before blowing. In dusty conditions, slightly dampen surfaces if water is available.
- Conserve water by using power blowers instead of hoses for many lawn and garden applications, including areas such as gutters, screens, patios, grills, porches, and gardens.
- The edge of the tapered nozzle helps with removing wet leaves and clean out gaps in the sidewalk.
- Watch out for children, pets, open windows, or freshly washed cars, and blow debris safely away.
- After using blowers or other equipment, clean up! Dispose of debris properly.

MAINTENANCE

GENERAL MAINTENANCE

Avoid using solvents when cleaning plastic parts. Most plastics are susceptible to damage from various types of commercial solvents and may be damaged by their use. Use of a piece of clean cloth to remove dirt, dust, oil, grease, etc.

⚠ WARNING: Do not at any time let brake fluids, gasoline, petroleum-based products, penetrating oils, etc. come in contact with plastic parts. Chemicals can damage, weaken or destroy plastic which may result in serious personal injury.

STORAGE

- Remove the battery pack from the blower.
- Clean all foreign material from the air intakes of the blower.
- Store the blower indoors in a place that is inaccessible to children. Keep it away from corrosive agents, such as garden chemicals and de-icing salts.

Protecting the environment



Do not dispose of electrical equipment, used battery and charger into household waste! Take this product to an authorized recycler and make it available for separate collection. Electric tools must be returned to an environmentally compatible recycling facility.

TROUBLESHOOTING

PROBLEM	CAUSE	SOLUTION
Blower doesn't work.	<ul style="list-style-type: none"> ■ The battery pack is not attached to the blower. ■ No electrical contact between the blower and battery pack. ■ The battery pack is depleted. ■ The battery pack or blower is too hot. ■ The speed/lock-on dial was not turned back to the off position before the battery was removed. 	<ul style="list-style-type: none"> ■ Attach the battery pack to the blower. ■ Remove battery, check contacts and reinstall the battery pack. ■ Charge the battery pack. ■ Cool the battery pack and blower until the temperature drops below 67°C. ■ Depress the air-speed trigger to deactivate the protection and start the blower.
The air velocity decreases significantly.	<ul style="list-style-type: none"> ■ Excessive wearing of motor fan. ■ The air inlet is blocked by debris. 	<ul style="list-style-type: none"> ■ Contact EGO service center for repair. ■ Remove the battery pack, clear the debris.

WARRANTY

EGO WARRANTY POLICY

Please visit the website egopowerplus.com for full terms and conditions of the EGO Warranty policy.

ALLE ANWEISUNGEN LESEN!



BEDIENUNGSANLEITUNG LESEN

⚠ Restrisiko! Menschen mit elektronischen Geräten, wie z.B. Herzschrittmachern, sollten ihren Arzt konsultieren, bevor sie dieses Gerät verwenden. Der Betrieb von Elektrogeräten in unmittelbarer Nähe zu Herzschrittmachern kann zu Störungen und zum Versagen des Schrittmachers führen.

WARNSYMBOL



Sicherheitswarnung



Um das Verletzungsrisiko zu verringern, muss der Benutzer die Bedienungsanleitung lesen.



Tragen Sie immer eine Schutzbrille, möglichst mit Seitenschutz, und einen vollständigen Gesichtsschutz, wenn Sie das Gerät bedienen.



Tragen Sie immer einen Gehörschutz, wenn Sie das Gerät bedienen.



Halten Sie alle unbefugten Personen mindestens 15 m fern.



Vor Feuchtigkeit schützen



Elektrische Altgeräte dürfen nicht im Hausmüll entsorgt werden. Bringen Sie das Gerät zu einem Wertstoffhof bzw. zu einer amtlichen Sammelstelle.



Garantierter Schalleistungspegel. Geräuschemission an die Umgebung gemäß Richtlinie der Europäischen Gemeinschaft.



Dieses Produkt erfüllt die einschlägigen CE-Richtlinien.



Dieses Produkt erfüllt die einschlägigen Vorschriften in GB.



Gleichstrom

IPX4 Schutzklasse

m/s Meter pro Sekunde

m³/h Kubikmeter pro Stunde

V Spannung

kg Kilogramm


min Minuten

min Minuten

N Newton

N Newton

TECHNISCHE DATEN

Spannung	56 V 
Maximale Luftmenge an der Düse	1300 m ³ /h
Maximale Luftgeschwindigkeit	74 m/s (ohne konische Düse)
	87 m/s (mit konischer Düse)
Maximale Blasstärke	26 N
Ungefähre Betriebsdauer (mit EGO BA2800T 56 V Akku 5,0 Ah)	150 min (niedrige Stufe)
	25 min (hohe Stufe)
	15 min (Turbo-Stufe)
Empfohlene Betriebstemperatur	-15°C - 40°C
Empfohlene Lagertemperatur	-20°C - 70°C
Gewicht (ohne Akku)	2,1 kg
Gemessener Schalleistungspegel L _{WA}	98,52 dB(A) K=0,85 dB(A)
Schalldruckpegel am Ohr des Bedieners L _{PA}	82,8 dB(A) K=2,5 dB(A)
Garantierter Schalleistungspegel L _{WA} (nach 2000/14/EG gemessen)	99 dB(A)
Vibrationswert a _h	0,758 m/s ²
	K=1,5 m/s ²

- Der angegebene Vibrationsgesamtwert wurde nach einem Standard-Prüfverfahren gemessen und kann zum Vergleich mit einem anderen Werkzeug herangezogen werden.
- Der angegebene Vibrationsgesamtwert kann auch zur vorläufigen Risikobewertung herangezogen werden.

HINWEIS: Die beim Einsatz des Elektrowerkzeugs entstehenden Istvibrationen können von dem angegebenen Wert abweichen. Zum Schutz des Benutzers sollten Handschuhe und ein Gehörschutz während des Geräteinsatzes getragen werden.

BESCHREIBUNG

AUFBAU (ABB. A1)

1. Drehzahlwählschalter mit Arretierung
2. Boost-Schalter
3. Gebläseschalter
4. Akku-Entriegelungstaste
5. Verschluss
6. Elektrische Kontakte
7. Auswurfmechanismus
8. Lufteinlass
9. Unterteil
10. Rohrentriegelung
11. Gebläserohr
12. Konische Düse
13. Gebläsedüse

PACKLISTE (ABB. A1)

EMPFOHLENES ZUBEHÖR

BEZEICHNUNG DES TEILS	MODELLNUMMER
Rinnen-Reinigungsaufsatz	AGC1000
Schultergurt	AP1500

MONTAGE

VERWENDUNGSZWECK

Sie können dieses Produkt für die unten aufgeführten Zwecke einsetzen:

- Freiblasen von harten Oberflächen wie Zufahrtswegen und Gehsteigen.
- Säubern von Terrassen und Zufahrten von Blättern und Kiefernadeln.

HINWEIS: Das Gerät darf nur für den bestimmungsgemäßen Zweck verwendet werden. Jede andere Verwendung gilt als Missbrauch.

ANBRINGEN/ABNEHMEN DES GEBLÄSEROHRS

■ Zusammenbau (Abb. B1 & B2)

Lassen Sie die Aufnahme fluchten und schieben Sie das Rohr in das Gerätegehäuse, bis ein Klickgeräusch zu hören ist.

■ **Abnehmen (Abb. B3)**

Drücken Sie die Rohrentriegelung und nehmen Sie das Rohr ab.

ANBRINGEN/ABNEHMEN DER KONISCHEN/FLACHEN LAUBBLÄSERDÜSE

■ **Anbringen (Abb. C1 & C2)**

Lassen Sie die Aussparung in der konischen Düse mit dem Rohrknopf fluchten und schieben Sie die Düse auf das Rohr, bis sie einrastet.

■ **Abnehmen (Abb. C3)**

Halten Sie die Düsenentriegelung gedrückt, um die Verriegelung zu lösen und ziehen Sie die Düse gerade vom Laubbläser ab.

Gehen Sie genau so vor, um die flache Düse anzubringen bzw. abzunehmen.

BETRIEB

⚠ WARNUNG: Inspizieren Sie das gesamte Produkt vor jeder Benutzung auf beschädigte, fehlende oder lockere Teile, wie z. B. Schrauben, Muttern, Stifte, Kappen usw. Ziehen Sie alle Befestigungsteile und Abdeckungen an und bedienen Sie das Produkt nicht, bis alle beschädigten oder fehlenden Teile ersetzt worden sind.

ANBRINGEN/ABNEHMEN DES AKKUS

Nur die in Abb. A2 aufgeführten EGO Akkus und Ladegeräte verwenden.

VOR DEM ERSTEN GEBRAUCH VOLL AUFLADEN

Anbringen

Lassen Sie die Stege am Akkugehäuse mit den Geräteaufnahmen fluchten und schieben Sie den Akku bis zum hörbaren Einrasten hinein (Abb. D1).

D1-1	Akku-Gehäusesteg	D1-2	Aufnahme
D1-3	Akku-Freigabeknopf		

Abnehmen

Drücken Sie den Akku-Freigabeknopf und ziehen Sie den Akku heraus (Abb. D2).

EIN-/AUSSCHALTEN DES LAUBBLÄSERS (Abb. E)

Nur Gebläseschalter

1. Drücken Sie den Gebläseschalter, um den Laubbläser einzuschalten.
2. Die Gebläsestufe wird mit dem variablen Drehzahlsschalter eingestellt. Je stärker der Drehzahlsschalter gedrückt wird, desto höher ist die

Gebläsestufe. Bei nachlassendem Druck auf den Schalter verringert sich der Luftstrom des Gebläses. Stellen Sie die Gebläsestufe entsprechend ein.

3. Lassen Sie den Gebläseschalter los, um den Laubbläser auszuschalten.

Nur Drehzahlwählschalter mit Arretierung

Mit der Arretierung am Drehzahlwählschalter kann die Gebläsestufe am Laubbläser auf Dauerbetrieb gestellt werden.

1. Drehen Sie den Drehzahlwählschalter im Uhrzeigersinn, um den Laubbläser einzuschalten. Je weiter der Schalter im Uhrzeigersinn gedreht wird, desto stärker wird die Gebläsestufe.
2. Zum Verringern der Gebläsestufe bewegen Sie den Drehzahlwählschalter gegen den Uhrzeigersinn.
3. Zum Ausschalten des Laubbläfers stellen Sie den Drehzahlwählschalter auf Ausschaltposition (Off).

HINWEIS: Wenn der Drehzahlwählschalter nicht auf Ausschaltposition gestellt wird, bevor der Akku abgenommen wird, schaltet sich der Laubbläser nicht ein, wenn ein voll aufgeladener Akku angeschlossen wird. Dies ist eine Schutzmaßnahme, mit der ein unvorhersehbarer Anlauf verhindert wird. Halten Sie den Gebläseschalter gedrückt, um den Anlaufschutz zu deaktivieren und den Laubbläser zu starten.

Booster-Modus

Wenn Sie bei laufendem Betrieb den Boost-Schalter drücken, wird die Gebläsestufe vorübergehend auf Maximalleistung erhöht. Beim Loslassen des Boost-Schalters wechselt der Laubbläser wieder zur vorherigen Stufe.

E-1	Gebläseschalter	E-2	Drehzahlwählschalter mit Arretierung
E-3	Boost-Schalter		

TIPPS FÜR DEN GEBRAUCH DES LAUBBLÄSERS

- Blasen Sie an den Außenkanten des Schmutzhaufens entlang, damit die Laubreste nicht verstreut werden. Blasen Sie niemals direkt in die Mitte eines Haufens.
- Setzen Sie nicht zu viele Elektrogeräte gleichzeitig ein, um nicht zu viel Lärm zu machen.
- Lockern Sie den Schmutz mit einem Rechen oder Besen vor dem Wegblasen. Unter staubigen Bedingungen befeuchten Sie die Oberflächen etwas, wenn Ihnen Wasser zur Verfügung steht.

- Sparen Sie Wasser, indem Sie ein Kraftgebläse anstelle von Wasserschläuchen bei vielen Rasen- und Gartenarbeiten einsetzen – z.B. auch bei Wasserrinnen, Gittern, Terrassen, Rosten, Vordächern und allgemein im Garten.
- Die Kante der konischen Düse eignet sich besonders gut zum Beseitigen nasser Blätter und zum Freiblasen von Lücken im Bürgersteig.
- Geben Sie auf Kinder, Tiere, offene Fenster oder frisch gewaschene Autos Acht. Blasen Sie den Schmutz vorsichtig weg.
- Säubern Sie den Ort nach der Benutzung des Gebläses oder anderer Geräte. Entsorgen Sie den Schutt ordnungsgemäß.

WARTUNG

ALLGEMEINE WARTUNG

Zum Reinigen von Kunststoffteilen Lösungsmittel vermeiden. Die verschiedenen handelsüblichen Lösungsmittel greifen die meisten Kunststoffe an. Benutzen Sie zum Entfernen von Schmutz, Staub, Öl, Fett usw. einen sauberen Putzlappen.

⚠️ WARNUNG: Achten Sie immer darauf, dass Bremsflüssigkeit, Benzin, Erzeugnisse auf Erdölbasis, Kriechhöle usw. nicht mit den Kunststoffteilen in Kontakt kommen. Chemikalien können Kunststoffe angreifen, schwächen oder zerstören, was zu schweren Verletzungen führen kann.

LAGERUNG

- Entnehmen Sie den Akkusatz aus dem Gebläse.
- Entfernen Sie alle Fremdkörper von den Lufteinlässen des Laubbläses.
- Lagern Sie den Laubbläser im Haus an einem Ort, der für Kinder nicht erreichbar ist. Halten Sie ihn von korrosiven Mitteln wie Gartenchemikalien und Streusalz fern.

Schutz der Umwelt



Elektrogeräte, alte Akkus und Ladegeräte dürfen nicht im Hausmüll entsorgt werden! Das Gerät muss einer offiziellen Recycling-Sammelstelle zur getrennten Entsorgung zugeführt werden.

Elektrowerkzeuge müssen bei einem umweltfreundlichen Recycling-Betrieb abgegeben werden.

STÖRUNGSBEHEBUNG

PROBLEM	URSACHE	LÖSUNG
Laubbläser funktioniert nicht.	<ul style="list-style-type: none"> ■ Der Akku ist nicht am Gerät angeschlossen. ■ Kein elektrischer Kontakt zwischen Laubbläser und Akku. ■ Der Akku ist leer. ■ Der Akku oder der Laubbläser ist zu heiß. ■ Bevor der Akku herausgenommen wurde, wurde der Drehzahlwählschalter nicht wieder auf Ausschaltposition gestellt. 	<ul style="list-style-type: none"> ■ Akku am Laubbläser anschließen. ■ Akku herausnehmen, Kontakte überprüfen und wieder anschließen. ■ Den Akku aufladen. ■ Akku und Laubbläser abkühlen lassen, bis die Temperatur unter 67 °C gesunken ist. ■ Gebläseschalter gedrückt halten, um den Anlaufschutz zu deaktivieren und den Laubbläser zu starten.
Die Luftgeschwindigkeit nimmt erheblich ab.	<ul style="list-style-type: none"> ■ Starke Abnutzung des Gebläsemotors. ■ Der Lufteinlass ist durch Schmutz blockiert. 	<ul style="list-style-type: none"> ■ Kontaktieren Sie das EGO-Servicezentrum, um das Gerät reparieren zu lassen. ■ Akku abnehmen und Schmutz beseitigen.

GARANTIE

EGO-GARANTIEBEDINGUNGEN

Sämtliche EGO Garantiebedingungen finden Sie auf der Website egopowerplus.com.

LISEZ TOUTES LES INSTRUCTIONS!



LISEZ LE MANUEL D'UTILISATION

⚠ Risques résiduels ! Les personnes portant des appareils électroniques, par exemple des stimulateurs cardiaques, doivent consulter leur(s) médecin(s) avant d'utiliser ce produit. L'utilisation d'un équipement électrique près d'un stimulateur cardiaque peut provoquer des interférences ou la panne du stimulateur cardiaque.

SYMBOLE DE SÉCURITÉ



Alerte de sécurité



Pour réduire le risque de blessures, l'utilisateur doit lire la notice d'utilisation.



Portez toujours un masque de sécurité ou des lunettes de sécurité avec boucliers latéraux et un masque facial intégral lors de l'utilisation de ce produit.



Portez toujours une protection auditive lorsque vous utilisez ce produit.



Maintenir toutes les autres personnes éloignées d'au moins 15 m.



Ne pas exposer à l'eau



Les produits électriques usagés ne doivent pas être jetés avec les ordures ménagères. Apportez-les dans un centre de recyclage agréé.



Niveau de puissance acoustique garanti. Émission de bruit dans l'environnement conformément à la directive CE.



Ce produit est conforme aux directives CE applicables.



Ce produit est conforme à la législation britannique applicable.



Courant continu

IPX4 Indice de protection

m/s Mètres par seconde

m³/h Mètres cubes par heure

V Tension

kg Kilogramme

min Minutes

min Minutes

N Newton

N Newton

SPÉCIFICATIONS

Tension	56 V
Volume d'air maximum à la buse	1300 m ³ /h
Vitesse maximale de l'air	74 m/s (sans buse conique)
	87 m/s (avec buse conique)
Force de soufflage maximale	26 N
Durée de fonctionnement approximative (avec la batterie EGO BA2800T 56 V 5,0 Ah)	150 minutes (faible vitesse)
	25 minutes (forte vitesse)
	15 minutes (mode boost)
Température d'utilisation recommandée	-15°C - 40°C
Température de stockage recommandée	-20°C - 70°C
Poids (sans batterie)	2,1 kg
Niveau de puissance acoustique mesuré L _{WA}	98,52 dB(A) K=0,85 dB(A)
Pression acoustique au niveau des oreilles de l'opérateur L _{PA}	82,8 dB(A) K=2,5 dB(A)
Niveau de puissance acoustique garanti L _{WA} (conformément à la norme 2000/14/CE)	99 dB(A)
Niveau de vibration a _h	0,758 m/s ² K=1,5 m/s ²

- La valeur totale des vibrations indiquée a été mesurée selon une procédure conforme à une méthode de test standardisée et peut servir pour comparer différents outils.
- La valeur totale des vibrations déclarée peut également servir pour effectuer une évaluation préliminaire de l'exposition.

REMARQUE : Le niveau de vibrations lors de l'utilisation réelle de l'outil peut être différent de la valeur déclarée totale en fonction de la manière dont l'outil est utilisé ; Afin de protéger l'opérateur, l'utilisateur doit porter des gants et des protecteurs d'oreilles en conditions réelles d'utilisation.

DESCRIPTION

DESCRIPTION DE VOTRE SOUFFLEUR (IMAGE A1)

1. Cadran de vitesse / verrouillage
2. Bouton Boost
3. Gâchette de vitesse d'air
4. Bouton de déverrouillage de la batterie
5. Verrou
6. Contacts électriques
7. Mécanisme d'éjection
8. Arrivée d'air
9. Socle
10. Bouton de déverrouillage du tube
11. Tube de soufflage
12. Buse conique
13. Buse grand angle

CONTENU DE L'EMBALLAGE (IMAGE A1)

ACCESSOIRES RECOMMANDÉS

NOM DES PIÈCES	NUMÉRO DE MODÈLE
Accessoire pour le nettoyage des gouttières	AGC1000
Sangle d'épaule	AP1500

ASSEMBLAGE

APPLICATION

Vous pouvez utiliser cet outil pour les usages listés ci-dessous :

- Nettoyer des surfaces dures, par exemple les voies d'accès et les allées.
- Maintenir les terrasses et les voies d'accès exemptes de feuilles et d'aiguilles de pin.

REMARQUE : L'outil ne doit être utilisé que pour son usage prévu. Toute autre utilisation est considérée comme inappropriée.

ASSEMBLER/RETIRER LE TUBE DE SOUFFLAGE

- **Pour assembler (schémas B1 & B2)**

Alignez la rainure et poussez le tube sur le boîtier du

souffleur jusqu'à entendre un déclic.

■ **Pour retirer (schéma B3)**

Appuyez sur le bouton de déverrouillage du tube et retirez le tube.

ASSEMBLAGE / RETRAIT DE LA BUSE CONIQUE / GRAND ANGLE DU SOUFFLEUR

■ **Pour assembler (schémas C1 & C2)**

Alignez la rainure de la buse conique avec le bouton du tube et poussez la buse sur le tube jusqu'à ce qu'elle se mette en place.

■ **Pour retirer (schéma C3)**

Appuyez sur le bouton de déverrouillage de la buse et maintenez-le enfoncé pour désengager le verrou, puis retirez la buse directement du tube du souffleur.

Suivez la même séquence pour assembler ou retirer la buse grand angle.

FONCTIONNEMENT

⚠ AVERTISSEMENT : Avant chaque utilisation, inspectez le produit complet à la recherche de pièces endommagées, manquantes ou desserrées telles que des vis, écrous, boulons, capuchons, etc. Serrez fermement toutes les fixations et capuchons et ne faites pas fonctionner ce produit tant que toutes les pièces manquantes ou endommagées n'ont pas été remplacées.

INSERTION / RETRAIT DE LA BATTERIE

Utilisez exclusivement les batteries et les chargeurs EGO listés au schéma A2.

RECHARGEZ COMPLÈTEMENT LA BATTERIE AVANT LA PREMIÈRE UTILISATION

Pour attacher la batterie

Alignez les arêtes de la batterie avec les rainures d'assemblage et poussez la batterie vers le bas jusqu'à entendre un déclic (schéma D1).

D1-1	Arête de la batterie	D1-2	Rainure d'assemblage
D1-3	Bouton d'éjection de la batterie		

Pour retirer la batterie

Appuyez sur le bouton de déverrouillage de la batterie et retirez la batterie hors de l'outil (schéma D2).

DÉMARRAGE / ARRÊT DU SOUFFLEUR (schéma E)

Gâchette de vitesse d'air uniquement

1. Appuyez sur la gâchette de vitesse de l'air pour mettre le souffleur en marche.
2. La vitesse de l'air du souffleur est contrôlée avec la gâchette à vitesse variable. Plus de pression sur la gâchette entraîne des vitesses de soufflage plus élevées ; moins de pression sur la gâchette entraîne des vitesses de soufflage plus faibles. Ajustez la vitesse en fonction de la tâche à accomplir.
3. Relâchez la gâchette de vitesse de l'air pour arrêter le souffleur.

Cadran de vitesse / verrouillage uniquement

Le souffleur peut être verrouillé à n'importe quelle vitesse avec le cadran de verrouillage de vitesse.

1. Tournez le cadran de vitesse / verrouillage dans le sens des aiguilles d'une montre pour démarrer le souffleur. La vitesse de l'air augmente au fur et à mesure que le cadran est tourné dans le sens des aiguilles d'une montre.
2. Pour diminuer la vitesse de l'air, tournez le cadran de vitesse / verrouillage dans le sens inverse des aiguilles d'une montre.
3. Continuez à tourner le cadran de vitesse / verrouillage dans le sens inverse des aiguilles d'une montre jusqu'à la position d'arrêt pour arrêter le souffleur.

REMARQUE : Si le cadran de vitesse / verrouillage n'est pas remis en position d'arrêt avant le retrait de la batterie, le souffleur ne démarrera pas lorsqu'une batterie complètement chargée sera installée. Il s'agit d'une fonction de protection pour aider à prévenir un démarrage accidentel. Appuyez sur la gâchette de vitesse d'air pour désactiver la protection et démarrer le souffleur.

Mode Boost

Appuyez sur le bouton Boost pendant le fonctionnement pour augmenter temporairement la vitesse de l'air au niveau maximum. Quand vous relâchez le bouton Boost, le souffleur reprend la vitesse précédente.

E-1	Gâchette de la vitesse de l'air	E-2	Cadran de vitesse / verrouillage
E-3	Bouton Boost		

CONSEILS D'UTILISATION DU SOUFFLEUR

- Pour éviter d'éparpiller les débris, soufflez autour des bords externes du tas de débris. Ne soufflez jamais directement au centre d'un tas.
- Pour réduire le niveau sonore, limitez le nombre d'outils utilisés au même moment.
- Avant de souffler, décoincez les débris avec un râteau et un balai. Dans les environnements poussiéreux, humidifiez légèrement les surfaces si de l'eau si disponible.
- Économisez l'eau en utilisant des pulvérisateurs électriques au lieu de tuyaux pour de nombreuses applications dans les jardins et pelouses, y compris dans les zones telles que les caniveaux, paravents, grilles, patios, porches et jardins.
- Le bord de la buse conique aide à enlever les feuilles mouillées et à nettoyer les interstices du trottoir.
- Faites attention aux enfants, animaux de compagnie, fenêtres ouvertes et voitures récemment nettoyées. Soufflez les débris en les éloignant d'une manière non dangereuse.
- Après avoir utilisé un souffleur ou un autre outil, nettoyez-le ! Mettez les débris au rebut d'une manière appropriée.

Protection de l'environnement



Ne jetez pas les équipements électriques, les batteries et les chargeurs usagés avec les ordures ménagères ! Apportez ce produit chez un recycleur agréé et rendez-le disponible pour une collecte séparée. Les outils électriques doivent être amenés dans un centre de recyclage pour assurer le respect de l'environnement.

ENTRETIEN

ENTRETIEN GÉNÉRAL

N'utilisez pas de solvant pour nettoyer les pièces en plastique. La plupart des plastiques peuvent être détériorés par de nombreux types de solvants vendus dans le commerce. Utilisez un chiffon propre pour enlever les saletés, les poussières, l'huile, la graisse, etc.

⚠ AVERTISSEMENT : Veillez à ce que les pièces en plastique n'entrent jamais en contact avec du liquide de frein, de l'essence, des produits à base de pétrole, du dégrissant, etc. Les produits chimiques peuvent endommager, fragiliser ou détruire les pièces en plastique, ce qui peut provoquer des blessures corporelles graves.

RANGEMENT

- Retirez la batterie du souffleur.
- Nettoyez tous les corps étrangers des prises d'air du souffleur.
- Rangez l'outil en intérieur dans un endroit inaccessible aux enfants. Veillez à ce qu'il reste éloigné des produits corrosifs, par exemple les produits chimiques de jardinage et les sels de déglacage.

PROBLÈME	CAUSE	SOLUTION
Le souffleur ne fonctionne pas.	<ul style="list-style-type: none"> ■ La batterie n'est pas insérée dans le souffleur. ■ Il n'y a pas de contact électrique entre le souffleur et la batterie. ■ La batterie est déchargée. ■ La batterie ou le souffleur est trop chaud. ■ Le cadran de vitesse / verrouillage n'a pas été remis en position d'arrêt avant le retrait de la batterie. 	<ul style="list-style-type: none"> ■ Insérez la batterie dans le souffleur. ■ Retirez la batterie, inspectez les contacts, puis réinsérez la batterie. ■ Rechargez la batterie. ■ Laissez la batterie et le souffleur refroidir jusqu'à ce que leur température devienne inférieure à 67°C. ■ Appuyez sur la gâchette de vitesse d'air pour désactiver la protection et démarrer le souffleur.
La vitesse de l'air baisse significativement.	<ul style="list-style-type: none"> ■ La turbine du moteur est excessivement usée. ■ L'entrée d'air est bouchée par des débris. 	<ul style="list-style-type: none"> ■ Contactez un centre de réparation EGO pour faire réparer l'outil. ■ Retirez la batterie de l'outil et enlevez les débris.

GARANTIE

POLITIQUE DE GARANTIE EGO

Visitez le site Web egopowerplus.com pour consulter l'intégralité des conditions de la politique de garantie EGO.

¡LEA TODAS LAS INSTRUCCIONES!



LEA EL MANUAL DEL USUARIO

⚠ Riesgo residual! Las personas con implantes electrónicos, como marcapasos, deberán consultar a su médico antes de utilizar este producto. La utilización de equipos eléctricos en las proximidades inmediatas de un marcapasos podría causar en este interferencias o averías.

SÍMBOLO DE SEGURIDAD



Aviso de seguridad



Para reducir el riesgo de lesiones, el usuario debe leer el manual de instrucciones.



Utilice siempre gafas de seguridad, gafas con cristales anti-impacto que cuenten con pantallas de protección lateral, o bien una máscara facial que proteja completamente la cara cuando use este producto.



Lleve siempre protección auditiva cuando utilice este producto.



Todas las demás personas deben mantenerse a una distancia mínima de 15 m.



No exponer a la humedad



Los productos eléctricos no deben eliminarse con la basura doméstica. Llévelos a un centro de reciclaje autorizado.



Nivel de potencia acústica garantizado. La emisión de ruido al medio ambiente cumple la directiva de la Comunidad Europea.



Este producto está en conformidad con las directivas de la CE aplicables.



Este producto está en conformidad con la legislación aplicable del Reino Unido.



Corriente continua

IPX4 Grado de protección contra la penetración

m/s Metros por segundo

m³/h Metros cúbicos/hora

V Tensión

kg Kilogramo

min Minutos

min Minutos

N Newton

N Newton

ESPECIFICACIONES

Tensión	56 V
Caudal de aire máximo en la boquilla	1300 m³/h
Velocidad máxima del aire	74 m/s (sin boquilla cónica)
	87 m/s (con boquilla cónica)
Fuerza de soplado máxima	26 N
Tiempo de marcha aproximado (con batería EGO BA2800T de 56 V y 5,0 Ah)	150 min. (a velocidad baja)
	25 min. (a velocidad alta)
	15 min. (en el modo turbo)
Temperatura de funcionamiento recomendada	DE -15 °C A 40 °C
Temperatura de almacenamiento recomendada	De -20 °C a 70 °C
Peso (sin batería)	2,1 kg
Nivel de potencia acústica ponderado L_{WA}	98,52 dB(A) K=0,85 dB(A)
Nivel de presión acústica medido a la altura del oído del usuario L_{PA}	82,8 dB(A) K=2,5 dB(A)
Nivel de potencia acústica garantizado L_{WA} (medido según 2000/14/CE)	99 dB(A)
Evaluación de la vibración a_h	0,758 m/s² K=1,5 m/s²

- El valor de vibración total ha sido medido de acuerdo con el método de prueba estándar y se puede utilizar para comparar herramientas.
- El valor total de vibración declarado se puede usar además en una evaluación preliminar del grado de exposición.

AVISO: Las vibraciones generadas durante el uso real de la herramienta eléctrica pueden diferir del valor declarado en función de la manera en que se utilice. Como protección, el usuario debería utilizar guantes y protectores auditivos en condiciones reales de uso.

DESCRIPCIÓN

FAMILIARÍCESE CON SU SOPLADOR (FIG. A1)

1. Selector de velocidad/bloqueo
2. Botón de turbo
3. Gatillo de velocidad del aire
4. Botón de liberación de la batería
5. Seguro
6. Contactos eléctricos
7. Mecanismo de expulsión
8. Entrada de aire
9. Base
10. Botón de liberación del tubo
11. Tubo de soplado
12. Boquilla cónica
13. Boquilla pulverizadora

LISTA DE CONTENIDO (FIG. A1)

ACCESORIOS RECOMENDADOS

NOMBRE DE LA PIEZA	N.º DE MODELO
Accesorio para limpiar canaletas	AGC1000
Correa bandolera	AP1500

MONTAJE

UTILIZACIÓN

Este producto puede utilizarse para los fines indicados a continuación:

- Despejar superficies duras, como entradas para vehículos y caminos peatonales.
- Mantener despejadas de hojarasca y agujas de pino las terrazas y las entradas para vehículos.

AVISO: La herramienta debe utilizarse únicamente para el fin previsto. Cualquier otro uso se considerará uso indebido.

INSTALAR/QUITAR EL TUBO DE SOPLADO

- **Montaje (fig. B1 y B2)**

Alinee el carril y empuje el tubo sobre la carcasa del soplador, hasta oír un "clic".

■ **Desmontaje (fig. B3)**

Pulse el botón de liberación del tubo y quite el tubo.

**INSTALAR/QUITAR LA BOQUILLA CÓNICA/
PULVERIZADORA DEL SOPLADOR**

■ **Montaje (fig. C1 y C2)**

Alinee la ranura de la boquilla cónica con el botón del tubo y empuje la boquilla hacia el tubo hasta que quede enganchada en su lugar.

■ **Desmontaje (fig. C3)**

Mantenga pulsado el botón de liberación de la boquilla para desengancharla y, a continuación, tire recto de la boquilla para quitarla del tubo del soplador.

Siga el mismo orden para montar o desmontar la boquilla pulverizadora.

FUNCIONAMIENTO

⚠ ¡ADVERTENCIA! Antes de cada uso, examine todo el producto para ver si hay piezas dañadas, extraviadas o sueltas, como tornillos, tuercas, pernos, tapones, etc. Apriete bien todas las sujeciones y los tapones y no ponga en marcha el producto hasta haber reemplazado todas las piezas que falten o que estén dañadas.

INSTALAR/QUITAR LA BATERÍA

Utilice únicamente los modelos de baterías y cargadores de EGO indicados en la fig. A2.

RECARGAR TOTALMENTE ANTES DE SU PRIMER USO

Instalación

Alinee las nervaduras de la batería con las ranuras de montaje, e introduzca la batería presionándola hacia abajo hasta oír un «clic» (fig. D1).

D1-1	Nervadura de la batería	D1-2	Ranura de montaje
D1-3	Botón de liberación de la batería		

Retirada

Pulse el botón de liberación de la batería y saque la batería tirando de ella (fig. D2).

PUESTA EN MARCHA/PARADA DEL SOPLADOR (fig. E)

Solo gatillo de velocidad del aire

1. Presione el gatillo de velocidad del aire para encender el soplador.

2. La velocidad del aire del soplador se controla con el gatillo para la velocidad variable. Una mayor presión en el gatillo produce velocidades de soplado más altas; una menor presión en el gatillo produce velocidades de soplado más bajas. Ajuste la velocidad en función de la tarea que vaya a realizar.
3. Suelte el gatillo de velocidad del aire para apagar el soplador.

Solo selector de velocidad/bloqueo

El soplador se puede bloquear a cualquier velocidad con el selector de bloqueo de velocidad.

1. Gire el selector de velocidad/bloqueo en sentido horario para poner en marcha el soplador. La velocidad del aire aumentará a medida que se gira el selector en sentido horario.
2. Para reducir la velocidad del aire, gire el selector de velocidad/bloqueo en sentido antihorario.
3. Siga girando el selector de velocidad/bloqueo en sentido antihorario a la posición de apagado para parar el soplador.

AVISO: Si el selector de velocidad/bloqueo no se vuelve a poner en la posición de apagado antes de quitar la batería, el soplador no se pondrá en marcha cuando se instale una batería completamente cargada. Se trata de una función de protección para ayudar a evitar un arranque accidental de la herramienta. Apriete el gatillo de velocidad del aire para desactivar la protección y poner en marcha el soplador.

Modo Turbo

Pulse el botón turbo mientras utiliza la máquina para aumentar temporalmente la velocidad del aire hasta el nivel máximo. Cuando se suelta el botón de selección de la velocidad turbo, el soplador restablece la velocidad anterior.

E-1	Gatillo de velocidad del aire	E-2	Selector de velocidad/bloqueo
E-3	Botón de turbo		

CONSEJOS PARA USAR EL SOPLADOR

- Para evitar dispersar descontroladamente el material soplado, dirija siempre el chorro de aire en torno al perímetro de los residuos apladados. No sople nunca directamente hacia el centro de la pila.
- Para reducir los niveles de ruido emitidos, limite el número de herramientas eléctricas en uso de forma simultánea.

- Utilice rastrillos y escobas para soltar los materiales antes de despejarlos con el soplador. En entornos polvorientos, humedezca ligeramente las superficies si dispone de agua.
- Ahorre agua utilizando sopladores eléctricos en lugar de mangueras para despejar residuos de céspedes y jardines, incluidas áreas tales como canalones, vallas, patios, rejas, soportales y arriates.
- El borde de la boquilla cónica ayuda a quitar las hojas mojadas y limpiar huecos en la acera.
- Esté siempre alerta a la posible presencia de niños, mascotas, ventanas abiertas, automóviles recién lavados, etc. y utilice el soplador para despejar los materiales de manera segura.
- Tras utilizar el soplador o cualquier otro equipo, ¡asegúrese de limpiarlos! Elimine los residuos de la manera adecuada.

MANTENIMIENTO

MANTENIMIENTO GENERAL

Evite utilizar disolventes para limpiar las piezas de plástico. La mayoría de los plásticos podrían dañarse si se limpian con algunos de los tipos de disolventes disponibles en el mercado. Utilice un paño limpio para eliminar la suciedad, polvo, aceite, grasa, etc.

⚠ ¡ADVERTENCIA! No deje nunca que las piezas de plástico entren en contacto con líquido de frenos, gasolina, productos derivados del petróleo, aceites penetrantes, etc. Las sustancias químicas podrían dañar, debilitar o destruir el plástico, con el consiguiente riesgo de provocar lesiones graves.

ALMACENAMIENTO

- Retire el acumulador del soplador.
- Elimine todo el material extraño de las entradas de aire del soplador.
- Guarde el soplador en interiores, en un lugar al que no pueda acceder ningún niño. Manténgalo apartado de agentes corrosivos, como productos químicos de jardinería y sal para deshielo.

Protección del medio ambiente



¡No elimine aparatos eléctricos, baterías usadas ni cargadores de baterías junto con los desperdicios domésticos! Lleve este producto a un punto de reciclaje autorizado y deposítelo por separado según corresponda. Las herramientas eléctricas se deben llevar a un punto de reciclaje con fin de proteger el medio ambiente.

SOLUCIÓN DE PROBLEMAS

PROBLEMA	CAUSA	SOLUCIÓN
El soplador no funciona.	<ul style="list-style-type: none"> ■ El acumulador no está correctamente insertado en el soplador. ■ No hay contacto eléctrico entre el acumulador y el soplador. ■ La batería está agotada. ■ El acumulador o el circuito de la herramienta eléctrica se han sobrecalentado. ■ El selector de velocidad/bloqueo no se ha vuelto a poner en la posición de apagado antes de quitar la batería. 	<ul style="list-style-type: none"> ■ Inserte correctamente el acumulador en el soplador. ■ Quite la batería, compruebe los contactos eléctricos y vuelva a instalarla. ■ Cargue la batería. ■ Espere a que el acumulador y el soplador se hayan enfriado lo suficiente hasta que su temperatura sea inferior a 67 °C. ■ Apriete el gatillo de velocidad del aire para desactivar la protección y poner en marcha el soplador.
La velocidad del aire soplado disminuye considerablemente.	<ul style="list-style-type: none"> ■ Desgaste excesivo del ventilador del motor. ■ La entrada de aire está obstruida por acumulación de residuos. 	<ul style="list-style-type: none"> ■ Póngase en contacto con el servicio de asistencia técnica de EGO para solicitar la reparación de la herramienta. ■ Retire el acumulador del soplador y elimine cualquier obstrucción.

GARANTÍA

POLÍTICA DE GARANTÍA DE EGO

Visite la página web egopowerplus.com para conocer los términos y condiciones completos de la política de garantía de EGO.

LEIA TODAS AS INSTRUÇÕES!

PT

LEIA O MANUAL DE INSTRUÇÕES

⚠ Riscos residuais! As pessoas com dispositivos eletrônicos, como pacemakers, deverão consultar o seu médico antes de utilizarem este produto. A utilização de equipamento elétrico perto de um pacemaker pode causar interferências ou falhas no pacemaker.

SÍMBOLO DE SEGURANÇA



Alerta de segurança



De modo a reduzir os riscos de ferimentos, o utilizador deve ler o manual do utilizador.



Use sempre óculos de segurança com proteção lateral e, se necessário, uma proteção completa do rosto, quando utilizar este produto.



Utilize sempre proteção auditiva ao utilizar este produto.



Mantenha terceiros a, pelo menos, 15 metros de distância.



Não exponha à humidade.



Os resíduos elétricos não deverão ser eliminados juntamente com o lixo doméstico comum. Entregue-os num centro de reciclagem autorizado.



Nível de potência do som garantido. Emissão de ruído para o ambiente de acordo com a diretiva da Comunidade Europeia.



Este produto encontra-se em conformidade com as diretivas CE aplicáveis.



Este produto encontra-se em conformidade com a legislação no Reino Unido.



Corrente direta

IPX4 Grau de proteção de entrada

m/s Metros por segundo

m³/h Metro cúbico por hora

V Voltagem

kg Quilograma

min Minutos

min Minutos

N Newton

N Newton

CARACTERÍSTICAS TÉCNICAS

Voltagem	56V
Volume máximo do ar no bocal	1300 m³/h
Velocidade máxima do ar	74 m/s (sem bocal afunilado)
	87 m/s (com bocal afunilado)
Força máxima de sopro	26 N
Tempo de funcionamento aproximado (com bateria EGO BA2800T de 56V 5.0Ah)	150 min (Velocidade baixa)
	25 min (Velocidade alta)
	15 min (modo de rajada)
Temperatura de funcionamento recomendada	-15 °C - 40 °C
Temperatura de armazenamento recomendada	-20 °C - 70 °C
Peso (sem a bateria)	2,1 kg
Nível de potência do som medido L_{WA}	98,52 dB(A) K=0,85 dB(A)
Nível da pressão do som no ouvido do operador L_{PA}	82,8 dB(A) K=2,5 dB(A)
Nível de potência acústica garantido L_{WA} (medido de acordo com 2000/14/CE)	99 dB(A)
Avaliação da vibração a_h :	0,758 m/s² K=1,5 m/s²

- O valor total declarado da vibração foi medido de acordo com um método de teste padrão e pode ser usado para comparar duas ferramentas.
- O valor total declarado da vibração também pode ser usado numa avaliação preliminar da exposição.

OBSERVAÇÃO: A emissão de vibrações durante a utilização da ferramenta elétrica pode diferir do valor declarado em que a ferramenta é usada. De modo a proteger o utilizador, este deverá usar luvas e proteção auditiva nas condições atuais de utilização.

DESCRIÇÃO

CONHEÇA O SEU SOPRADOR (FIG. A1)

1. Disco da velocidade/bloqueio
2. Botão de rajada
3. Gatilho da velocidade do ar
4. Botão de libertação da bateria
5. Trinco
6. Contactos elétricos
7. Mecanismo de ejeção
8. Entrada do ar
9. Base
10. Botão de libertação do tubo
11. Tubo do soprador
12. Bocal afunilado
13. Bocal de difusão

LISTA DE PEÇAS (IMAGEM A1)

ACESSÓRIOS RECOMENDADOS

NOME DA PEÇA	NÚMERO DO MODELO
Acessório de limpeza de sarjetas	AGC1000
Alça para o ombro	AP1500

MONTAGEM

APLICAÇÃO

Pode utilizar este produto com os intuitos listados abaixo:

- Limpeza de superfícies duras, como passeios e passagens.
- Manter terraços e serventias sem folhas ou caruma.

OBSERVAÇÃO: A ferramenta tem de ser usada apenas conforme descrito. Qualquer outra utilização será considerada má utilização.

MONTAR/RETIRAR O TUBO DO SOPRADOR

■ Para montar (Imagem B1 e B2)

Alinhe a ranhura e empurre o tubo para a estrutura do soprador até ouvir um “clique”.

■ Retirar (Imagem B3)

Prima o botão de libertação do tubo e retire o tubo.

MONTAR/RETIRAR O BOCAL AFUNILADO/DE DIFUSÃO DO SOPRADOR

■ Para montar (Imagem C1 e C2)

Alinhe a ranhura do bocal afunilado com o manípulo do tubo e pressione o bocal para o tubo até ficar fixado no respetivo lugar.

■ Para retirar (Imagem C3)

Prima e mantenha o botão de libertação do bocal premido para libertar o trinco, depois puxe o bocal a direito para fora do tubo do soprador.

Siga a mesma sequência para montar ou retirar o bocal de difusão.

FUNCIONAMENTO

AVISO: Antes de cada utilização, inspecione todo o produto quanto a peças danificadas, em falta ou soltas, como parafusos, porcas, tampas, etc. Aperte bem todos os fixadores e tampas e não utilize este produto até que todas as peças em falta ou danificadas sejam substituídas.

FIXAR/RETIRAR A BATERIA

Utilize apenas com as baterias e carregadores da EGO listados na Imagem A2.

CARREGUE POR COMPLETO ANTES DA PRIMEIRA UTILIZAÇÃO

Para fixar

Alinhe as abas da bateria com as ranhuras de fixação e pressione a bateria para baixo até ouvir um “clique” (Imagem D1).

D1-1	Aba da bateria	D1-2	Ranhura de fixação
D1-3	Botão de libertação da bateria		

Para libertar

Prima o botão de libertação da bateria e puxe a bateria para fora (Imagem D2).

LIGAR/DESLIGAR O SOPRADOR (Imagem E)

Apenas gatilho da velocidade do ar

1. Prima o gatilho da velocidade do ar para ligar o soprador.

2. A velocidade do ar do soprador é controlada com o gatilho da velocidade variável. Mais pressão no gatilho dá origem a velocidades de sopro superiores. Menos pressão no gatilho dá origem a velocidades de sopro inferiores. Ajuste a velocidade para se adequar à tarefa a ser efetuada.
3. Liberte o gatilho da velocidade do ar para desligar o soprador.

Apenas disco da velocidade/bloqueio

O soprador pode ser bloqueado a qualquer velocidade com o disco da velocidade/bloqueio.

1. Rode o disco da velocidade/bloqueio no sentido dos ponteiros do relógio para ligar o soprador. A velocidade do ar aumenta à medida que o disco é rodado no sentido dos ponteiros do relógio.
2. Para diminuir a velocidade do ar, rode o disco da velocidade/bloqueio no sentido inverso ao dos ponteiros do relógio.
3. Continue a rodar o disco da velocidade/bloqueio no sentido inverso ao dos ponteiros do relógio para a posição de desligado para desligar o soprador.

OBSERVAÇÃO: Se o disco da velocidade/bloqueio não voltar a ser rodado para a posição de desligado antes de retirar a bateria, o soprador não liga quando for instalada uma bateria carregada. Esta é uma característica de proteção para ajudar a evitar arranques acidentais. Prima o gatilho da velocidade do ar para desativar a proteção e ligar o soprador.

Modo de rajada

Prima o botão da rajada enquanto está a trabalhar para aumentar temporariamente a velocidade do ar para o nível máximo. O soprador volta à velocidade anterior quando libertar o botão da rajada.

E-1	Gatilho da velocidade do ar	E-2	Disco da velocidade/bloqueio
E-3	Botão de rajada		

DICAS PARA USAR O SOPRADOR

- Para evitar dispersar o lixo, sobre em redor das extremidades de um monte de lixo. Nunca sobre diretamente para o centro do monte.
- Para reduzir os níveis de ruído, limite o número equipamentos elétricos usados de uma vez.

- Use ancinhos e vassouras para libertar o lixo antes de o soprar. Em condições poeirentas, humedeça ligeiramente as superfícies, se tiver água disponível.
- Poupe água, usando sopradores elétricos em vez de mangueiras para muitas aplicações em relvados e jardins, incluindo áreas como sarjetas, redes, pátios, grelhas, alpendres e jardins.
- A extremidade do bocal afunilado ajuda a remover folhas húmidas e a limpar orifícios nos passeios.
- Tenha cuidado com as crianças, animais, janelas abertas ou carros lavados recentemente, e afaste o lixo em segurança.
- Após utilizar o soprador ou outro equipamento, proceda à limpeza! Elimine o lixo corretamente.

Proteja o ambiente



Não elimine equipamento elétrico, bateria gasta nem carregador juntamente com o lixo doméstico comum! Leve este produto a um centro de reciclagem autorizado para que possa haver uma separação das peças. As ferramentas elétricas têm de ser devolvidas em instalações de reciclagem ambientalmente compatíveis.

PT

MANUTENÇÃO

MANUTENÇÃO GERAL

Evite usar solventes quando limpar peças de plástico. Grande parte dos plásticos é suscetível a danos devido a vários tipos de solventes comerciais. Use panos limpos para retirar a sujidade, pó, óleo, gordura, etc.

AVISO: Nunca permita que o líquido dos travões, gasolina, produtos à base de petróleo, óleos penetrantes, etc., entrem em contacto com as peças de plástico. Os químicos podem danificar, enfraquecer ou destruir o plástico o que pode dar origem a ferimentos sérios.

ARMAZENAMENTO

- Retire a bateria do soprador.
- Limpe todo o material estranho das entradas de ar do soprador.
- Guarde o soprador no interior num local inacessível a crianças. Mantenha afastado de agentes corrosivos, como químicos de jardinagem e sais de degelo.

RESOLUÇÃO DE PROBLEMAS

PT

PROBLEMA	CAUSA	SOLUÇÃO
O soprador não funciona.	<ul style="list-style-type: none">■ A bateria não foi colocada no soprador.■ Não existe contacto elétrico entre o soprador e a bateria.■ A bateria está gasta.■ A bateria ou o soprador está muito quente.■ O disco da velocidade/bloqueio não foi rodado para a posição de desligado antes de retirar a bateria.	<ul style="list-style-type: none">■ Fixe a bateria no soprador.■ Retire a bateria, verifique os contactos e volte a instalar a bateria.■ Carregue a bateria.■ Deixe a bateria e o soprador arrefecerem até que a temperatura atinja menos de 67 °C.■ Prima o gatilho da velocidade do ar para desativar a proteção e ligar o soprador.
A velocidade do ar diminui significativamente.	<ul style="list-style-type: none">■ Desgaste excessivo da ventoinha do motor.■ A entrada do ar está obstruída por resíduos.	<ul style="list-style-type: none">■ Contacte o centro de reparação da EGO para efetuar a reparação.■ Retire a bateria e limpe os resíduos.

GARANTIA

POLÍTICA DE GARANTIA EGO

Visite o website egopowerplus.com para os termos e condições completos da política de garantia da EGO.

LEGGERE TUTTE LE ISTRUZIONI!



LEGGERE IL MANUALE DI ISTRUZIONI

⚠️ Rischi residui! Le persone portatrici di dispositivi elettronici, ad esempio pacemaker, devono consultare il proprio medico prima di usare questo prodotto. L'uso di apparecchi elettrici in prossimità di pacemaker cardiaci comporta il rischio di interferenze o malfunzionamento del pacemaker.

IT

SIMBOLI DI SICUREZZA



Avvertenza di sicurezza



Per ridurre il rischio di infortuni, leggere il manuale di istruzioni.



Durante l'uso del prodotto, indossare sempre occhiali protettivi o occhiali di sicurezza con protezioni laterali e una maschera facciale.



Durante l'uso del prodotto, indossare sempre protezioni per le orecchie.



Tenere eventuali altre persone ad almeno 15 m di distanza.



Non esporre a umidità



I prodotti elettrici non devono essere smaltiti insieme ai rifiuti domestici. Portarli presso un centro di riciclaggio autorizzato.



Livello di potenza sonora garantito Emissione acustica ambientale ai sensi della direttiva dell'Unione europea.



Questo prodotto è conforme alle direttive europee applicabili.



Questo prodotto è conforme alle direttive britanniche applicabili.



Corrente continua

IPX4 Grado di protezione

m/s Metri al secondo

m³/h Metri cubi all'ora

V Tensione

kg Chilogrammo

min Minuti

min Minuti

N Newton

N Newton

SPECIFICHE TECNICHE

Tensione	56 V
Volume dell'aria max a livello della bocchetta	1300 m³/h
Velocità dell'aria max	74 m/s (senza bocchetta conica)
	87 m/s (con bocchetta conica)
Forza di soffiaggio max	26 N
Autonomia approssimativa (con batteria EGO BA2800T 56 V 5,0 Ah)	150 minuti (bassa velocità)
	25 minuti (alta velocità)
	15 minuti (modalità Boost)
Temperatura di funzionamento raccomandata	Da -15°C a 40°C
Temperatura di conservazione raccomandata	Da -20°C a 70°C
Peso (senza gruppo batteria)	2,1 kg
Livello di potenza sonora misurato L_{WA}	98,52 dB(A) K=0,85 dB(A)
Livello di pressione sonora a livello dell'orecchio dell'operatore L_{PA}	82,8 dB(A) K=2,5 dB(A)
Livello di potenza sonora garantito L_{WA} (misurato conformemente a 2000/14/EC)	99 dB(A)
Valore di emissione delle vibrazioni a_h	0,758 m/s² K=1,5 m/s²

- Il valore totale di emissioni delle vibrazioni dichiarato è stato misurato con un metodo di valutazione standard e può essere utilizzato per confrontare l'apparecchio con altri prodotti analoghi.
- Il valore totale di emissione delle vibrazioni dichiarato può essere utilizzato anche per una valutazione preliminare dei livelli di esposizione.

NOTA: il valore di emissione delle vibrazioni durante l'uso effettivo dell'utensile elettrico può variare rispetto al valore totale dichiarato in base alla modalità di utilizzo dell'utensile. Per proteggersi, l'operatore deve indossare guanti e dispositivi di protezione per le orecchie in base alle condizioni di utilizzo effettive.

DESCRIZIONE

COMPONENTI DEL SOFFIATORE (FIG. A1)

- Manopola di bloccaggio della velocità
- Pulsante Boost
- Interruttore a velocità variabile
- Pulsante di rilascio della batteria
- Dispositivo di bloccaggio
- Contatti elettrici
- Meccanismo di espulsione
- Apertura di ingresso dell'aria
- Base
- Pulsante di rilascio del tubo
- Tubo di soffiaggio
- Bocchetta conica
- Bocchetta piatta

CONTENUTO DELL'IMBALLAGGIO (FIG. A1)

ACCESSORI RACCOMANDATI

NOME COMPONENTE	NUMERO MODELLO
Accessorio per grondaie	AGC1000
Tracolla	AP1500

ASSEMBLAGGIO

DESTINAZIONE D'USO

Questo prodotto può essere usato per gli scopi elencati di seguito.

- Pulire superfici dure come vialetti e passerelle.
- Mantenere pedane e vialetti privi di foglie e aghi di pino.

NOTA: l'apparecchio deve essere utilizzato esclusivamente per gli scopi previsti. Altri utilizzi sono da considerarsi uso improprio.

INSTALLAZIONE/RIMOZIONE DEL TUBO DEL SOFFIATORE

■ Installazione (Fig. B1 e B2)

Allineare la scanalatura e premere il tubo nel corpo dell'apparecchio fino al "clic".

■ Rimozione (Fig. B3)

Premere il pulsante di rilascio del tubo ed estrarre il

tubo.

INSTALLAZIONE/RIMOZIONE DELLA BOCCHETTA CONICA/PIATTA

■ Installazione (Fig. C1 e C2)

Allineare la scanalatura sulla bocchetta conica/piatta con il tubo e spingere la bocchetta sul tubo finché non si incastra in posizione.

■ Rimozione (Fig. C3)

Tenere premuto il pulsante di rilascio della bocchetta per disattivare il dispositivo di bloccaggio, quindi rimuovere la bocchetta tirandola.

Seguire la stessa sequenza per installare o rimuovere la bocchetta.

UTILIZZO

AVVERTENZA! Prima di ogni utilizzo, ispezionare l'intero apparecchio per verificare che nessun elemento sia mancante e non siano presenti componenti danneggiati o allentati, ad esempio viti, bulloni, cappucci, ecc. Serrare saldamente tutti i dispositivi di fissaggio e non usare l'apparecchio finché tutti i componenti mancanti o danneggiati non vengono sostituiti.

INSTALLAZIONE/RIMOZIONE DEL GRUPPO BATTERIA

Usare l'apparecchio esclusivamente con i gruppi batteria e caricabatteria EGO elencati in Fig A2.

RICARICARE COMPLETAMENTE LA BATTERIA PRIMA DEL PRIMO UTILIZZO

Installazione

Allineare i rilievi sul gruppo batteria con le scanalature di fissaggio e premere il gruppo batteria fino al "clic" (Fig. D1).

D1-1	Scanalatura della batteria	D1-2	Scanalatura di fissaggio
D1-3	Pulsante di rilascio della batteria		

Rimozione

Premere il pulsante di rilascio della batteria ed estrarre il gruppo batteria (Fig. D2).

AVVIO/ARRESTO DEL SOFFIATORE (Fig. E)

Con l'interruttore a velocità variabile

1. Premere l'interruttore a velocità variabile per avviare il soffiatore.

2. La velocità dell'aria del soffiatore è controllata dall'interruttore a velocità variabile. Una maggiore pressione sull'interruttore aumenta la velocità dell'aria; una pressione minore riduce la velocità dell'aria. Regolare la velocità in base al lavoro da svolgere.
3. Rilasciare l'interruttore a velocità variabile per arrestare il soffiatore.

Con la manopola di bloccaggio della velocità

La velocità dell'aria può essere bloccata su qualsiasi livello con la manopola di bloccaggio della velocità.

1. Ruotare la manopola in senso orario per avviare il soffiatore. Per aumentare la velocità dell'aria, ruotare la manopola in senso orario.
2. Per ridurre la velocità dell'aria, ruotare la manopola in senso antiorario.
3. Ruotare la manopola completamente in senso antiorario fino alla posizione di arresto per arrestare il soffiatore.

NOTA: se la manopola di bloccaggio della velocità non viene portata in posizione di arresto prima di rimuovere la batteria, il soffiatore non si avvierà dopo aver installato una batteria carica. Questo meccanismo di sicurezza impedisce l'avvio accidentale del soffiatore. Premere l'interruttore a velocità variabile per disattivare il meccanismo di sicurezza e avviare il soffiatore.

Modalità Boost

Premere il pulsante Boost quando il soffiatore è in funzione per aumentare temporaneamente la velocità dell'aria al livello massimo. Il soffiatore ritornerà alla velocità precedente al rilascio del pulsante Boost.

E-1	Interruttore a velocità variabile	E-2	Manopola di bloccaggio della velocità
E-3	Pulsante Boost		

SUGGERIMENTI PER L'USO DEL SOFFIATORE

- Per evitare di spargere i detriti, soffiare lungo i bordi esterni del cumulo di detriti. Non soffiare mai direttamente verso il centro del cumulo.
- Per ridurre la rumorosità, limitare il numero di apparecchi utilizzati contemporaneamente.
- Usare rastrelli e scope per smuovere i detriti prima di soffiarli. In aree di lavoro polverose, inumidire leggermente le superfici, se possibile.

- L'uso di soffiatori al posto di tubi per innaffiare per pulire grondaie, zanzariere, terrazzi, griglie, verande e giardini permette di risparmiare acqua.
- La bocchetta conica facilita la rimozione di foglie bagnate e la pulizia delle fessure.
- Fare attenzione all'eventuale presenza di bambini, animali, finestre aperte o automobili appena lavate e soffiare i detriti in direzione opposta.
- Dopo l'uso di soffiatori o altri apparecchi, fare pulizia! Smaltire i detriti adeguatamente.

MANUTENZIONE

MANUTENZIONE GENERALE

Evitare l'uso di solventi durante la pulizia delle parti in plastica. La maggior parte dei materiali plastici può essere danneggiata da molti tipi di solventi in commercio. Usare un panno pulito per rimuovere sporcizia, polvere, olio, grasso, ecc.

⚠ AVVERTENZA! Impedire il contatto di liquido per freni, benzina, prodotti a base di petrolio, oli penetranti, ecc. con le parti in plastica. Le sostanze chimiche possono danneggiare, indebolire o distruggere la plastica, con il rischio di lesioni gravi.

CONSERVAZIONE

- Rimuovere il gruppo batteria dal soffiatore.
- Rimuovere tutti i materiali estranei dalle aperture di ingresso dell'aria del soffiatore.
- Riporre il soffiatore in un luogo al chiuso inaccessibile ai bambini. Tenerlo al riparo da agenti corrosivi, ad esempio sostanze chimiche per il giardinaggio e sale per disgelo.

Protezione dell'ambiente



Non smaltire apparecchi elettrici, caricabatteria e batterie insieme ai rifiuti domestici. Portare il prodotto presso un centro di riciclaggio autorizzato affinché venga raccolto separatamente. Gli apparecchi elettrici devono essere portati presso un centro di riciclaggio ecocompatibile.

RISOLUZIONE DEI PROBLEMI

PROBLEMA	CAUSA	SOLUZIONE
Il soffiatore non funziona.	<ul style="list-style-type: none"> ■ Il gruppo batteria non è installato sul soffiatore. ■ Nessun contatto elettrico tra il soffiatore e il gruppo batteria. ■ Il gruppo batteria è scarico. ■ Il gruppo batteria o il soffiatore sono troppo caldi. ■ La manopola di bloccaggio della velocità non è stata portata in posizione di arresto prima di avviare il soffiatore. 	<ul style="list-style-type: none"> ■ Installare il gruppo batteria sul soffiatore. ■ Rimuovere la batteria, ispezionare i contatti e reinstallare il gruppo batteria. ■ Ricaricare il gruppo batteria. ■ Attendere che la temperatura del gruppo batteria e del soffiatore scenda al di sotto di 67°C. ■ Premere l'interruttore a velocità variabile per disattivare il meccanismo di sicurezza e avviare il soffiatore.
La velocità dell'aria diminuisce visibilmente.	<ul style="list-style-type: none"> ■ La ventola del motore è usurata. ■ L'apertura di ingresso dell'aria è ostruita da detriti. 	<ul style="list-style-type: none"> ■ Contattare il centro di assistenza EGO per la riparazione. ■ Estrarre il gruppo batteria e rimuovere i detriti.

IT

GARANZIA

CONDIZIONI DELLA GARANZIA EGO

Visitare il sito web egopowerplus.com per consultare le condizioni complete della garanzia EGO.

LEES ALLE INSTRUCTIES!**LEES DE GEBRUIKSAANWIJZING****NL**

⚠ Restrisico! Personen met elektronische apparaten zoals pacemakers, moeten eerst hun arts(en) raadplegen voordat ze dit product gebruiken. De werking van een elektrisch apparaat in de nabijheid van een pacemaker kan een storing of defect van de pacemaker veroorzaken.

VEILIGHEIDSSYMBOL

Veiligheidswaarschuwing



De gebruiker moet de gebruiksaanwijzing lezen om het risico op letsel te beperken.



Draag altijd een veiligheidsbril (met zijschermen) en een gelaatsscherm als u dit product gebruikt.



Draag altijd gehoorbescherming wanneer u dit product gebruikt.



Houd alle omstanders minstens 15 meter uit de buurt.



Niet aan vocht blootstellen



Gooi elektrisch afval niet via het huishoudelijk afval weg. Breng het naar een geautoriseerd recyclingbedrijf.



Gewaarborgd geluidsvermogensniveau. Geluidsemisatie voor de omgeving in overeenstemming met de richtlijnen van de Europese Unie.



Dit product is in overeenstemming met de EG-richtlijnen.



Dit product is in overeenstemming met de toepasselijke richtlijnen van het VK.



Gelijkstroom

IPX4 Beschermingsgraad bij binnendringen

m/s Meter per seconde

m³/h Kubieke meter per uur

V Spanning

kg Kilogram

min Minuten

min Minuten

N Newton

N Newton

SPECIFICATIES

Spanning	56V
Maximaal luchtvolume bij het mondstuk	1300 m ³ /h
Maximale luchtsnelheid	74 m/s (zonder conisch mondstuk)
	87 m/s (met conisch mondstuk)
Maximale blaaskracht	26 N
Gemiddelde gebruiksduur (met EGO BA2800T 56V accu 5,0 Ah)	150 min. (lage snelheid)
	25 min. (hoge snelheid)
	15 min. (boost-modus)
Aanbevolen bedrijfstemperatuur	-15°C - 40°C
Aanbevolen opslagtemperatuur	-20°C - 70°C
Gewicht (zonder accupack)	2,1 kg
Gemeten geluidsvermogensniveau L _{WA}	98,52 dB(A) K=0,85 dB(A)
Geluidsdrumniveau aan het oor van de bediener L _{PA}	82,8 dB(A) K=2,5 dB(A)
Gegarandeerd geluidsvermogensniveau L _{WA} (gemeten volgens 2000/14/EG)	99 dB(A)
Inschatting van de vibratie a _h	0,758 m/s ² K=1,5 m/s ²

- De opgegeven totale vibratiewaarde is gemeten volgens de standaard testmethode en kan worden gebruikt om het apparaat met een ander apparaat te vergelijken;
- De opgegeven totale vibratiewaarde kan tevens worden gebruikt in een voorafgaande beoordeling op blootstelling.

OPMERKING: De trillingsemisatie tijdens het werkelijk gebruik van het elektrisch gereedschap kan verschillen van de opgegeven totale waarde; Om de bediener te beschermen dient de gebruiker tijdens het gebruik handschoenen en gehoorbescherming te dragen.

BESCHRIJVING

KEN UW BLADBLAZER (AFB. A1)

1. Snelheid/vergrendeling-draaiknop
2. TURBO-boost knop
3. Knop voor de luchtsnelheid
4. Accuvrijgaveknop
5. Vergrendeling
6. Elektrische contacten
7. Uitwerpmecanisme
8. Luchtinlaat
9. Basis
10. Buis-vrijgaveknop
11. Blaasbuis
12. Conisch mondstuk
13. Breed mondstuk

NL

INHOUD VAN DE VERPAKKING (AFB. A1)

AANBEVOLEN ACCESSOIRES

NAAM VAN HET ONDERDEEL	MODELNUMMER
Dakgootreinigingsaccessoire	AGC1000
Schouderriem	AP1500

MONTAGE

TOEPASSING

U kunt dit product gebruiken voor onderstaand vermelde doeleinden:

- Reinigen van harde oppervlakken zoals opritten en paden.
- Houd terrassen en opritten vrij van bladeren en dennennaalden.

OPMERKING: Het gereedschap mag alleen voor het voorheen genoemde doeleinde worden gebruikt. Ieder ander gebruik is in dit geval misbruik.

DE BLAASBUIS MONTEREN/VERWIJDEREN

■ Monteren (afb. B1 & B2)

Breng de groef in lijn en druk de buis op de behuizing van de blazer totdat u een "klik" hoort.

■ Verwijderen (afb. B3)

Druk de buis-ontgrendelingsknop en verwijder de buis.

MONTEREN/VERWIJDEREN VAN DE HET CONISCHE/ BREDE MONDSTUK VAN DE BLADBLAZER

■ Monteren (afb. C1 & C2)

Breng de groef van het conische mondstuk in één lijn met de knop van de buis en druk het mondstuk op de buis, totdat het vastklikt.

■ Verwijderen (afb. C3)

Druk op de ontgrendelingsknop voor het mondstuk en houd deze ingedrukt om de vergrendeling te ontkoppelen. Trek het mondstuk vervolgens recht van de buis van de bladblazer af.

Volg dezelfde volgorde om het brede mondstuk te monteren of te verwijderen.

GEBRUIK

WAARSCHUWING! Voor elk gebruik dient u het complete product op beschadigingen, missende of los zittende onderdelen zoals schroeven, moeren, bouten, doppen etc. te controleren. Draai alle bevestigingen en doppen goed vast en gebruik dit product niet totdat alle missende of beschadigde onderdelen zijn vervangen.

HET ACCUPACK INSTALLEREN/VERWIJDEREN

Gebruik het gereedschap alleen met de in afb. A2 vermelde accupacks en opladers van EGO.

VOOR DE EERSTE INGEBRUIKNAME VOLLEDIG OPLADEN

Installeren

Breng de ribbels van de accu overeen met de montagesleuven en druk het accupack naar beneden totdat u “klik” hoort (afb. D1).

D1-1	Ribbels van de accu	D1-2	Montagesleuf
D1-3	Accuvrijgaveknop		

Verwijderen

Druk de accu-ontgrendelingsknop naar beneden en trek het accupack eruit (afb. D2).

DE ACCUBLADBLAZER STARTEN/STOPPEN (afb. E)

Alleen knop voor de luchtsnelheid

1. Druk de knop voor de luchtsnelheid in om de bladblazer in te schakelen.

2. De luchtsnelheid van de bladblazer wordt bepaald met behulp van de knop voor de variabele snelheid. Meer druk op de knop resulteert in hogere blaassnelheden; minder druk op de knop resulteert in lagere blaassnelheden. Pas de snelheid aan de hand van de taak aan.
3. Laat de knop voor de luchtsnelheid los om de bladblazer uit te schakelen.

Alleen snelheid/vergrendeling-draaiknop

De bladblazer kan op elke snelheid worden vergrendeld met behulp van de snelheid/vergrendeling-draaiknop.

1. Draai de snelheid/vergrendeling-draaiknop met de klok mee om de bladblazer te starten. De luchtsnelheid neemt toe als u de draaiknop met de klok mee draait.
2. Om de luchtsnelheid te verlagen, draait u de snelheid/vergrendeling-draaiknop tegen de klok in.
3. Draai de snelheid/vergrendeling-draaiknop verder naar links naar de uit-positie om de bladblazer uit te schakelen.

OPMERKING: Als de snelheid/vergrendeling-draaiknop niet terug wordt gedraaid naar de uit-positie alvorens de accu te verwijderen, start de bladblazer niet als een volledig opgeladen accu wordt geplaatst. Dit is een beschermingseigenschap om per ongeluk starten te voorkomen. Druk de knop voor de luchtsnelheid om de bescherming te deactiveren en de bladblazer te starten.

Boost-modus

Druk tijdens het gebruik op de boost-knop om de luchtsnelheid tijdelijk op maximaal niveau in te stellen. De bladblazer hervat de voorafgaande snelheid als de boost-knop wordt losgelaten.

E-1	Knop voor de luchtsnelheid	E-2	Snelheid/vergrendeling-draaiknop
E-3	TURBO-boost knop		

TIPS VOOR HET GEBRUIK VAN DE BLADBLAZER

- Om het verspreiden van vuil te voorkomen, blaas rond de buitenrand van de vuilstapel. Blaas nooit direct in het midden van de stapel.
- Om het geluidsniveau te reduceren, beperk het aantal elektrische apparaten dat tegelijkertijd wordt gebruikt.
- Gebruik een hark of bezem om het afval los te maken voordat u het wegblaast. In een stoffige omgeving, maak het oppervlak lichtjes nat als geval water aanwezig is.

- Bespaar water door gebruik te maken van de accubladblazer in plaats van tuinslangen voor vele gazon- en tuintoepassingen, zoals voor het reinigen van goten, schermen, patio's, roosters, veranda's en tuinen.
- De rand van het conische mondstuk helpt bij het verwijderen van natte bladeren en het reinigen van gaten in het trottoir.
- Let op voor kinderen, huisdieren, open vensters of pas gewassen auto's. Blaas het vuil op een veilige manier weg.
- Na gebruik van een accubladblazer of ander apparaat, ruim het vuil op! Gooi het vuil op een correcte manier weg.

ONDERHOUD

ALGEMEEN ONDERHOUD

Maak de kunststof onderdelen niet schoon met oplosmiddelen. De meeste kunststoffen kunnen worden beschadigd wanneer ze in contact komen met commerciële oplosmiddelen. Gebruik een schone doek voor het verwijderen van vuil, stof, olie, vet, etc.

⚠ WAARSCHUWING! Zorg dat remvloeistoffen, benzine, producten op basis van aardolie, oliën, etc. op geen enkel moment in aanraking komen met de kunststof onderdelen. Chemicaliën kunnen de kunststof onderdelen beschadigen, verzwakken of vernietigen en ernstig persoonlijk letsel veroorzaken.

OPSLAG

- Haal het accupack uit de bladblazer.
- Verwijder alle vreemde materialen uit de luchtinlaten van de accubladblazer.
- Berg de bladblazer binnenshuis op in een ruimte die voor kinderen ontoegankelijk is. Houd het uit de buurt van corrosieve middelen, zoals tuinchemicaliën en stroolzout.

Het milieu beschermen



Gooi geen elektrische apparatuur, gebruikte batterijen en laders weg via het huishoudelijk afval! Geef dit product af bij een geautoriseerd recyclingbedrijf en zorg dat het apart kan worden ingezameld. Elektrisch gereedschap moet worden afgegeven voor een milieuvriendelijke recycling.

PROBLEEMOPLOSSING**NL**

PROBLEEM	ORZAAK	OPLOSSING
De bladblazer werkt niet.	<ul style="list-style-type: none">■ Het accupack is niet op de bladblazer aangesloten.■ Er is geen elektrisch contact tussen de bladblazer en het accupack.■ Het accupack is uitgeput.■ Het accupack of bladblazer is te warm.■ De snelheid/vergrendeling-draaiknop is niet teruggedraaid naar de uit-positie alvorens de accu te verwijderen.	<ul style="list-style-type: none">■ Sluit de accu op de accublader aan.■ Verwijder de accu, controleer de contacten en bevestig het accupack weer.■ Laad het accupack op.■ Koel het accupack en bladblazer af totdat de temperatuur lager dan 67°C is.■ Druk de knop voor de luchtsnelheid om de bescherming te deactiveren en de bladblazer te starten.
De luchtsnelheid neemt significant af.	<ul style="list-style-type: none">■ Buitensporige slijtage van de motorventilator.■ De luchtinlaat is verstopt door vuil.	<ul style="list-style-type: none">■ Neem contact op met het servicecentrum van EGO voor reparatie.■ Haal de accu uit en verwijder het vuil.

GARANTIE**EGO GARANTIEBELEID**

Bezoek alstublieft de website egopowerplus.com voor de volledige voorwaarden van het EGO garantiebeleid.

LÆS ALLE ANVISNINGER!



LÆS BRUGERVEJLEDNINGEN

⚠ Resterende risiko! Folk med elektroniske enheder, såsom pacemakere, skal spørge deres læge til råds, før de bruger dette produkt. Betjening af elektrisk udstyr i umiddelbar nærhed af en pacemaker, kan forårsage forstyrrelser eller svigt af pacemakeren.

SIKKERHEDSSYMBOL

DK


Sikkerhedsadvarsel.



For at mindske risikoen for skader skal brugeren læse brugsanvisningen.



Bær altid beskyttelsesbriller eller sikkerhedsbriller med side skjolde og en fuld ansigtsskærm, når du betjener dette produkt.



Bær altid høreværn ved betjening af dette produkt.



Hold alle omkringstående mindst 15m væk.



Må ikke udsættes for fugt.



Elektriske affaldsprodukter må ikke bortskaffes sammen med husholdningsaffald. Tag det til en godkendt genbrugsplads.



Garanteret lydniveau. Støjemission til miljøet opfylder EF-direktivet.



Dette produkt er i overensstemmelse med gældende EU-direktiver.



Dette produkt er i overensstemmelse med lovgivningen i Storbritannien.



Jævnstrøm (DC)

IPX4 Grad af beskyttelse mod indtrængning

m/s meter pr. sekund

m³/t Kubikmeter pr. time

V Spænding

kg Kg

min Minutter

min Minutter

N Newton

N Newton

SPECIFIKATIONER

DK

Spænding	56V
Maksimal luftmængde ved mundstykket	1300 m ³ /t
Maksimal lufthastighed	74 m/s (uden spids mundstykke)
	87 m/s (med spids mundstykke)
Maksimal blæsekraft	26 N
Anslået driftstid (med EGO BA2800T 56V batteri 5,0 Ah)	150 min (lav hastighed)
	25 min (høj hastighed)
	15 min (forstærket funktion)
Anbefalet driftstemperatur	-15°C - 40°C
Anbefalet opbevaringstemperatur	-20°C - 70°C
Vægt (uden batteri)	2,1 kg
Målt lydeffektniveau L _{WA}	98,52 dB(A) K=0,85 dB(A)
Lydtryk ved brugerens øre L _{PA}	82,8 dB(A) K=2,5 dB(A)
Garanteret lydeffektniveau L _{WA} (målt i henhold til direktiv 2000/14/EF)	99 dB(A)
Vibrationsværdi a _v :	0,758 m/s ² K=1,5 m/s ²

- Den samlede erklærede vibrationsværdi er målt i overensstemmelse med en standard testmetode, og den kan bruges til at sammenligne et værktøj med et andet;
- Den samlede angivne vibrationsværdi kan også bruges ved en foreløbig vurdering af eksponeringen.

BEMÆRK: Vibrationsemissionen ved faktisk brug af elværktøjet kan afvige fra den angivne værdi, hvor værktøjet bruges. For at beskytte brugeren, skal brugeren bruge handsker og hørevern i de faktiske brugsforhold.

BESKRIVELSE

KEND DIN LØVBLÆSER (FIG. A1)

40

- Hastighed/Låseknop
- Forstærkningsknop
- Luftstyrkeknop
- Knap til frigørelse af batteri
- Lås
- Elektriske kontakter
- Udløsermekanisme
- Luftindtag
- Nedre del
- Udløserknop til rør
- Blæserrør
- Spids mundstykke
- Bredt mundstykke

LISTE OVER DELE (FIG. A1)

ANBEFALET TILBEHØR

NAVN PÅ DELEN	MODELNUMMER
Mundstykke til rydning af rendesten	AGC1000
Skulderstrop	AP1500

SAMLING

ANVENDELSE

Du kan bruge dette produkt til de formål, der er nævnt nedenfor:

- Rydning af hårde overflader, såsom indkørsler og fortove.
- Holde terrasser og indkørsler fri for blade og fyrrenåle.

BEMÆRK: Værktøjet må kun bruges til dets tilsigtede formål. Enhver anden anvendelse anses for at være et tilfælde af misbrug.

MONTERING / AFMONTERING AF BLÆSERRØRET

■ Montering (fig. B1 & B2)

Lad rillen flugte, og skub røret på blæserhuset, indtil du hører et "klik".

■ Afmontering (fig. B3)

Tryk på udløserknappen til røret og fjern røret.

MONTERING/AFMONTERING AF DET SPIDSE/BREDE MUNDSTYKKE

- Montering (fig. C1 & C2)

Sørg for at rillen på det spidse mundstykke passer med rørknoppen, og tryk mundstykket ind i røret, indtil det klikkes på plads.

■ Afmontering (fig. C3)

Hold frigivelsesknappen til mundstykket nede for, at åbne låsen, og træk derefter mundstykket lige af blæserørret.

Følg samme rækkefølge, når det brede mundstykke sættes på og tages af.

BETJENING

⚠ ADVARSEL: Før hver brug skal du undersøge hele produktet for skader, manglende eller løse dele, såsom skruer, møtrikker, bolte, hætter etc. Tilspænd omhyggeligt alle befæstelsesdele og hætter, og betjen ikke dette produkt, før alle manglende eller beskadigede dele er udskiftet.

PÅSÆTNING / AFTAGNING BATTERIPAKKEN

Produktet må kun bruges med EGO's batteripakker og opladere, der er anført i fig A2

LAD BATTERIET HELT OP INDEN FØRSTE BRUG

Montering

Flugt batteriets ribber med monteringsnoterne, og tryk batteriet ned, indtil du hører et "klik" (fig. D1).

D1-1	Batteri-rille	D1-2	Monteringsrille
D1-3	Batteriudløserknop		

Aftagning

Tryk på knappen til batteriudløseren, og træk batteripakken ud (fig. D2).

START / STOP AF LØVBLÆSEREN (fig. E)

Kun luftstyrkeknop

1. Tryk på luftstyrkeknappen, for at tænde blæseren.
2. Blæserens luftstyrke styres med luftstyrkeknappen. Jo mere knappen trykkes ned, jo kraftigere bliver luftstyrken. Jo mindre knappen trykkes ned, jo svagere bliver luftstyrken. Juster styrken i henhold til opgaven.
3. Slip luftstyrkeknappen, for at slukke blæseren.

Kun styrke/låseknop

Blæseren kan låses på alle styrker med styrke-låsknappen.

1. Drej styrke/låseknappen med uret, for at starte blæseren. Luftstyrken forøges, når drejknappen drejes med uret.
2. For at reducere luftstyrken, skal styrke/låseknappen drejes mod uret.
3. Fortsæt med at dreje styrke/låseknappen mod uret, indtil blæseren stopper.

BEMÆRK: Hvis styrke/låseknappen ikke slukkes, før batteriet fjernes, starter blæseren ikke, når et opladet batteri sættes i. Dette er en beskyttelsesfunktion, som skal forhindre utilsigtet start. Tryk på luftstyrkeknappen, for at deaktivere denne beskyttelsesfunktion og starte blæseren.

Forstærket funktion

Tryk på forstærkningsknappen, når blæseren er i brug, for midlertidigt at forøge luftstyrken til den højeste styrke. Blæseren går tilbage til den forrige styrke, når forstærkningsknappen slippes.

E-1	Luftstyrkeknop	E-2	Hastighed/ Låseknop
E-3	Forstærkningsknop		

TIP TIL BRUG AF BLÆSEREN

- For ikke at sprede snavset og skidtet bør man blæse rundt om yderkanterne af bunken af snavs og skidt. Blæs aldrig direkte ind i midten af en bunke.
- For at reducere lydniveauet bør antallet af stykker el-udstyr, der anvendes på et givet tidspunkt, begrænses
- Brug river og koste til at løsne skidt og snavs, før der blæses. Hvis der er støvet, så fugt overfladerne let, hvis der er vand i nærheden.
- Spar på vandet ved at bruge løvblæsere i stedet for vandslanger til mange af anvendelserne på græsplæner og i haver, herunder områder som tagrender, læskærme, terrasser, griller og verandaer.
- Kanten af det spidse mundstykke hjælper med at fjerne våde blade og rense huller i fortovet.
- Hold øje med børn, kæledyr, åbne vinduer eller nyvaskede biler, og blæs skidt og snavs sikkert i den rigtige retning.
- Efter at have brugt løvblæsere eller andet udstyr: Ryd op! Bortskaf skidt og snavs på korrekt vis.

VEDLIGEHOLDELSE

GENEREL VEDLIGEHOLDELSE

Undgå, at bruge opløsningsmidler til rengøring af plastdele. De fleste plastmaterialer risikerer at blive ødelagt, ved brug af forskellige slags alment tilgængelige opløsningsmidler. Brug et stykke ren klud til at fjerne snavs, støv, olie, fedt, osv.

⚠ ADVARSEL: Lad aldrig bremsevæske, benzin, oliebaseerede produkter, indtrængende olier osv. komme i kontakt med plastdele. Kemikalier kan beskadige, svække og ødelægge plastic, hvilket kan føre til alvorlige personskader.

DK

OPBEVARING

- Tag batteripakken ud af blæseren.
- Fjern alle fremmedlegemer fra løvblæserens luftindtag.
- Opbevar blæseren indendørs på et sted, der er utilgængeligt for børn. Hold den væk fra ætsende stoffer, såsom havekemikalier og vejsalt.

Beskyttelse af miljøet



Elektrisk udstyr, batterioplader og batterier må ikke smides ud sammen med almindelig husholdningsaffald! Tag dette produkt til en autoriseret genbrugsplads, og sørg for at det sendes til genbrug.

Elektriske værktøjer skal returneres til et miljøkompatibelt genvindingsanlæg.

FEJLFINDING

PROBLEM	ÅRSAG	LØSNING
Løvbløser virker ikke.	<ul style="list-style-type: none"> ■ Batteripakken er ikke sat på løvblæseren. ■ Ingen elektrisk kontakt mellem løvblæseren og batteripakken. ■ Batteriet er afladet. ■ Batteripakke eller løvblæser er for varm. ■ Styrke/låseknappen blev ikke slukket, før batteriet blev fjernet. 	<ul style="list-style-type: none"> ■ Sæt batteripakken på løvblæseren. ■ Fjern batteriet, kontrollér kontakter, og sæt batteriet på igen. ■ Oplad batteripakken. ■ Afkøl batteripakke og løvblæser, indtil temperaturen falder til under 67 °C. ■ Tryk på luftstyrkeknappen, for at deaktivere denne beskyttelsesfunktion og starte blæseren.
Luftstrømmen bliver betydeligt mindre kraftig.	<ul style="list-style-type: none"> ■ Stærkt slid på motorventilator. ■ Luftindtaget er blokeret af skidt og snavs. 	<ul style="list-style-type: none"> ■ Kontakt EGO's servicecenter for reparation ■ Fjern batteripakken, fjern skidt og snavs.

DK

GARANTI

EGO GARANTI POLITIK

Besøg venligst hjemmesiden egopowerplus.com for fuldstændige vilkår og betingelser for EGO's garantipolitik.

LÄS IGENOM ALLA INSTRUKTIONER!



LÄS IGENOM BRUKSANVISNINGEN

⚠ Dolda risker! Personer med elektroniska enheter såsom pacemaker skall rådfråga sin läkare innan denna produkt används. Användning av elektronisk utrustning i närheten av en pacemaker kan orsaka störningar eller fel på pacemakern.

SE

SÄKERHETSSYMBOL



Säkerhetslarm



För att minska risken för skador måste användaren läsa bruksanvisningen.



Använd alltid skyddsglasögon eller säkerhetsglasögon med sidoskydd och en full ansiktsmask när denna produkt används.



Använd alltid hörselskydd när denna produkt används.



Håll alla åskådare på ett avstånd av minst 15 meter.



Utsätt inte för fukt



Förbrukade elektriska produkter får inte kastas i hushållssoporna. Lämnna in dem till en auktoriserad återvinningsstation.



Garanterad ljudeffektnivå. Bulleremissioner för omgivningen enligt EU-direktivet.



Denna produkt är i enlighet med gällande EG-direktiv.



Denna produkt uppfyller tillämpliga lagar i Storbritannien.



Likström

IPX4 Ingång skyddsgrad

m/s Meter per sekund

m³/h Kubikmeter per timme

V Spänning

kg Kilogram

min Minuter

min Minuter

N Newton

N Newton

SPECIFIKATIONER

Spänning	56V
Maximal luftvolym i munstycket	1300 m ³ /h
Maximal lufthastighet	74 m/s (utan spetsigt munstycke)
	87 m/s (med spetsigt munstycke)
Maximal blåsstyrka	26 N
Ungefärlig drifttid (med EGO BA2800T 56V-batteriet på 5,0 Ah)	150 min. (låg hastighet)
	25 min. (hög hastighet)
	15 min. (Boost-läge)
Rekommenderad drifttemperatur	-15 °C - 40 °C
Rekommenderad förvaringstemperatur	-20 °C - 70 °C
Vikt (utan batteripaket)	2,1 kg
Uppmätt ljudeffektnivå L _{WA}	98,52 dB(A) K=0,85 dB(A)
Ljudtrycksnivå vid operatörens öra L _{PA}	82,8 dB(A) K=2,5 dB(A)
Garanterad ljudtrycksnivå L _{WA} (uppmätt enligt 2000/14/EG)	99 dB(A)
Värdering av vibration a _n	0,758 m/s ² K=1,5 m/s ²

- Det deklarerade totala vibrationsvärdet har uppmätts i enlighet med en standardtestmetod och kan användas för att jämföra ett verktyg med ett annat.
- Det deklarerade totala vibrationsvärdet kan också användas i en preliminär utvärdering av exponeringen.

NOTERA: Vibrationsutstrålningen under verklig användning av elverktyg kan skilja sig från det deklarerade värdet i vilken verktyget används. För att skydda användaren skall skyddshandskar och hörselskydd användas under faktiska användningsförhållandet.

BESKRIVNING

LÄRA KÄNNA DIN LÖVBLÅS (BILD A1)

1. Hastighet/låsrratt
2. Boost-knapp
3. Avtryckare för lufthastighet
4. Låsknapp för batteriet
5. Spärrhake
6. Elektriska kontakter
7. Utmatningsmekanism
8. Luftintag
9. Bas
10. Låsknapp för rör
11. Blåsrör
12. Spetsigt munstycke
13. Spridarmunstycke

FÖRPACKNINGSLISTA (BILD A1)

REKOMMENDERADE TILLBEHÖR

ARTIKELNAMN	MODELLNUMMER
Rengöringssats för rännor	AGC1000
Axelrem	AP1500

MONTERING

ANVÄNDNING

Du kan använda denna produkt för de tillämpningar som listas nedan:

- Rensa hårda ytor som t.ex. uppfarter och gångvägar.
- Hålla däck och uppfarter fritt från löv och kottar.

NOTERA: Verktöget får enbart användas för det föreskrivna ändamålet. All annan användning betraktas som missbruk.

MONTERA/TA BORT BLÅSRÖRET

■ Montering (bild B1 och B2)

Rikta in skåran och tryck in röret på blåshölet tills du hör ett "klikk".

■ Borttagning (bild B3)

Tryck in låsknappen för röret och ta sedan bort röret.

MONTERING/BORTTAGNING AV LÖVBLÅSARENS SPETSIGA/SPRIDARMUNSTYCKE

■ Montering (bild C1 och C2)

Rikta in skåran på det spetsiga munstycket med

rörknoppen och tryck in munstycket i röret tills det klickar på plats.

■ Borttagning (bild C3)

Tryck in och håll ner munstyckets låsknapp för att öppna spårren och dra sedan munstycket rakt ut från lövblåsaren.

Följ samma frekvens för att montera eller ta bort spridarmunstycket.

DRIFT

SE

⚠ VARNING! Inspektera hela produkten innan varje användning om där finns skador, saknade eller lösa delar såsom skruvar, muttrar, bultar, höljen etc. Dra åt alla fästelement och lock och använd inte denna produkt innan alla saknade eller skadade delar bytts ut.

FÄST/TA LOSS BATTERIPAKETET

Använd endast EGO:s batteripaket och laddare som listas i bild A2.

LADDA FULLT INNAN FÖRSTA ANVÄNDNING

Fästa

Rikta in listerna på batteriet med monteringsspårren och tryck sedan ner batteripaketet tills du hör ett "klick" (bild D1).

D1-1	Batterilist	D1-2	Monteringsspår
D1-3	Låsknapp för batteriet		

Ta bort

Tryck in låsknappen för batteriet och dra sedan ut batteripaketet (bild D2).

STARTA/STOPPA LÖVBLÅSAREN (bild E)

Endast avtryckare för lufthastighet

1. Tryck in avtryckaren för lufthastighet för att starta lövblåsaren.
2. Lufthastigheten för lövblåsaren kontrolleras med den variabla hastighetsavtryckaren. Mer tryck på avtryckarens resulterar i högre blåshastighet, mindre tryck resulterar i lägre blåshastighet. Ställ in hastigheten så den passar uppgiften.
3. Släpp upp avtryckaren för lufthastighet för att stänga av lövblåsaren.

Endast hastighet/låsra

Lövblåsaren kan låsas i valfri hastighet med hastighet/låsra.

1. Vrid hastighet/låsra medurs för att starta lövblåsaren. Lufthastigheten kommer att öka när rattens vrids medurs.
2. För att minska lufthastigheten vrid hastighet/låsra moturs.
3. Fortsätt att vrida hastighet/låsra moturs till avstängd position för att stoppa lövblåsaren.

NOTERA: Om hastighet/låsra inte vrids tillbaka till avstängd position innan batteriet tas bort kommer lövblåsaren inte att starta när ett fulladdat batteri sätts i. Det är en skyddsfunktion som hjälper till att förhindra oavsiktlig start. Tryck på avtryckaren för lufthastighet för att avaktivera skyddet och starta lövblåsaren.

Boost-läge

Tryck på boost-knappen under arbetet för att temporärt öka lufthastigheten till maximal nivå. Lövblåsaren återgår till tidigare hastigheten när boost-knappen släpps.

E-1	Avtryckare för lufthastighet	E-2	Hastighet/låsra
E-3	Boost-knapp		

TIPS VID ANVÄNDNING AV LÖVBLÅSAREN

- För att inte sprida ut skräpet, blås runt de yttre kanterna av skräphögen. Blås aldrig mitt i skräphögen.
- För att minska ljudnivåerna, begränsa antalet delar som utrustningen använder samtidigt.
- Använd krattor och sopborstar för att lossa på skräpet före lövblåsaren används. I dammiga förhållanden, fukta ytan något när vatten finns tillgängligt.
- Spara vatten genom att använda lövblåsare istället för vattenslangar på gräsmattor och trädgårdar, inklusive områden som t.ex. rännor, skärmar, uteplatser, grillar, verandor och trädgårdsland.
- Kanten på det spetsiga munstycket hjälpe till att ta bort våta löv och rensa öppningar i gångvägen.
- Se upp för barn, husdjur, öppna fönster och nytvättade bilar och blås sedan bort skräpet på ett säkert sätt.
- Plocka upp småskräp efter att du har använt lövblåsaren eller annan utrustning! Kasser skräpet på ett korrekt sätt.

UNDERHÅLL

ALLMÄNT UNDERHÅLL

Använd inte lösningsmedel när du rengör plastdelarna. De flesta plaster är känsliga för skador från olika typer

av kommersiella lösningsmedel och kan skadas av dess användning. Använd en ren trasa för att ta bort smuts, damm, olja, fett etc

⚠ VARNING! Låt aldrig bromsvätska, bensin, petroleumbaserade produkter, smörjfett osv. komma i kontakt med plastdelarna. Kemikalier kan skada, försvaga eller förstöra plast, vilket kan resultera i allvarliga personskador.

FÖRVARING

- Ta ut batteripaketet från lövblåsaren.
- Ta bort allt främmande material från luftintagen på lövblåsaren.
- Förvara lövblåsaren inomhus på en plats som är utom räckhåll för barn. Håll den undan från korrosiva medel såsom trädgårdskemikalier och avisningssalt.

Skydda miljön



Kasta inte elektrisk utrustning, använt batteri och laddare i hushållssoporna! Ta denna produkt till en auktoriserad återvinnare och gör den tillgänglig för separat insamling. Elektriska verktyg måste returneras till en miljöanpassad återvinningsanläggning.

SE

FELSÖKNING

SE

PROBLEM	ORSAK	LÖSNING
Lövblåsaren fungerar inte.	<ul style="list-style-type: none">■ Batteripaketet är inte monterat på lövblåsaren.■ Ingen elektrisk kontakt mellan lövblåsaren och batteriet.■ Batteriet är helt tomt.■ Batteripaketet eller lövblåsaren är för varm.■ Hastighet/låsratten har inte vridits tillbaka till avstängd position innan batteriet togs bort.	<ul style="list-style-type: none">■ Montera batteripaketet på lövblåsaren.■ Ta ut batteriet, kontrollera kontaktarna och sätt sedan tillbaka batteripaketet.■ Ladda batteripaketet.■ Låt batteripaketet och lövblåsaren svalna tills temperaturen sjunker under 67 °C.■ Tryck på avtryckaren för lufthastighet för att avaktivera skyddet och starta lövblåsaren.
Lufthastigheten minskas avsevärt.	<ul style="list-style-type: none">■ Kraftigt slitage på motorfläkten.■ Luffintaget är blockerat av skräp.	<ul style="list-style-type: none">■ Kontakta ett EGO servicecenter för reparation.■ Ta ut batteripaketet, rensa bort skräpet.

GARANTI

EGO GARANTIPOLICY

Besök webbsidan egopowerplus.com för fullständiga villkor för EGO garantipolicy.

LUE KAIKKI OHJEET!



LUE KÄYTTÖOPAS

⚠ Jäännösriski! Henkilöiden, joilla on sydämentahdistin tai muu vastaava elektroninen laite, tulisi keskustella lääkärin kanssa ennen tämän tuotteen käyttöä. Sähkölaitteiden käyttö sydämentahdistimen lähetyvillä saattaa häiritä tahdistimen toimintaa tai aiheuttaa vakavan toimintahäiriön.

TURVALLISUUSYMBOLI



Turvallisuushälytys



Käyttäjän on luettava käyttöopas loukkaantumisaaran vähentämiseksi.



Käytä aina suojalaseja tai sivusuojilla varustettuja suojalaseja ja kokonaamaria, kun käytät tätä tuotetta.



Käytä aina kuulosuojaimia, kun käytät laitetta.



Pidä kaikki sivulliset ainakin 15 metrin päässä.



Älä altista kosteudelle



Vanhoja sähkölaitteita ei saa hävittää kotitalousjätteen mukana. Vie laite valtuutettuun kierrätyslaitokseen.



Taattu äänitehotaso. Melupäästöt ympäristöön Euroopan yhteisön direktiivin mukaiset.



Tämä tuote vastaa sovellettavia EU-direktiivejä.



Tämä tuote vastaa sovellettavaa UK-lainsäädäntöä.



Tasavirta

IPX4 Kotelointiluokka

m/s Metriä per sekunti

m³/h Kuutiometriä per tunti

V Jännite

kg Kilogramma

min Minuutti

min Minuutti

N Newton

N Newton

TEKNISET TIEDOT

Jännite	56 V 
Suurin ilmamäärä suuttimessa	1300 m³/t
Suurin ilmannoisuus	74 m/s (ilman kapenevaa suutinta)
	87 m/s (kapenevan suuttimen kanssa)
Suurin puhallusteho	26 N
Arvioitu toiminta-aika (EGO BA2800T 56 V:n akulla 5,0 Ah)	150 min (alhainen nopeus)
	25 min (korkea nopeus)
	15 min (tehostustila)
Suosittelu käyttölämpötila	-15°C - 40°C
Suosittelu säilytyslämpötila	-20-70 °C
Paino (ilman akkua)	2,1 kg
Mitattu äänen tehotaso L_{WA}	98,52 dB(A) K=0,85 dB(A)
Äänenpaineen taso käyttäjän korvien tasolla L_{PA}	82,8 dB(A) K=2,5 dB(A)
Taattu äänen tehotaso L_{WA} (mitattu 2000/14/EY:n mukaisesti)	99 dB (A)
Tärinäarvo a_{h1} :	0,758 m/s² K=1,5 m/s²

- Ilmoitettu tärinän kokonaispäästöarvo on mitattu standarditestausten mukaisesti, ja sen avulla voidaan vertailla työkaluja keskenään;
- Ilmoitettua tärinän kokonaispäästöarvoa voidaan käyttää myös altistumisen alustavaan arviointiin.

HUOMAUTUS: Työkalun käytön aikana mitattu todellinen tärinäpäästöarvo voi poiketa ilmoitetusta kokonaispäästöarvosta työkalun käyttötavasta johtuen; käyttäjän suojaamiseksi tulee käyttää käsineitä ja kuulosuojaimia varsinaisissa käyttöolosuhteissa.

KUVAUS

TUNNE PUHALTIMESI (KUVA A1)

- Nopeus-/lukituspyörä

- Tehostuspainike
- Ilman nopeusliipaisin
- Akun vapautuspainike
- Salpa
- Sähköliitännät
- Poistomekanismit
- Ilmanotto
- Jalusta
- Putken vapautuspainike
- Puhaltimen putki
- Kapeneva suutin
- Levittävä suutin

PAKKAUSLUETTELO (KUVA A1)

SUOSITELLUT LISÄVARUSTEET

OSAN NIMI	MALLIN NUMERO
Kourujen puhdistusosa	AGC1000
Olkahihna	AP1500

KOKOAMINEN

KÄYTTÄMINEN

Tätä laitetta voi käyttää seuraavassa mainittuihin tarkoituksiin:

- Kovien pintojen, kuten ajoteiden ja jalkakäytävien, puhdistamiseen.
- Tasanteiden ja ajoteiden puhdistaminen lehdistä ja neulasista.

HUOMAUTUS: Työkalua tulee käyttää vain sille määritettyyn tarkoitukseen. Kaikki muu käyttö katsotaan väärinkäytöksi.

PUHALTIMEN PUTKEN KIINNITTÄMINEN/IRROTTAMINEN

- Kiinnittäminen (kuvat B1 ja B2)**
Kohdista ura ja työnnä putkea puhaltimen koteloon, kunnes kuulet naksahduksen.
- Irrottaminen (kuva B3)**
Paina putken vapautuspainiketta ja irrota putki.

PUHALTIMEN KAPENEVAN/LEVITTÄVÄN SUUTTIMEN KIINNITTÄMINEN/IRROTTAMINEN

- Kiinnittäminen (kuvat C1 ja C2)**

Kohdista kapenevan/levittävän suuttimen ura putken nuppiin ja paina suutinta putkeen, kunnes se napsahtaa paikalleen.

■ Irrottaminen (kuva C3)

Paina suuttimen vapautuspainiketta ja pidä se painettuna salvan vapauttamiseksi, vedä sitten suutin suoraan irti puhaltimen putkesta.

Tee samat toimenpiteet levittävän suuttimen kiinnittämiseksi tai irrottamiseksi.

KÄYTTÖ

VAROITUS: Ennen jokaista käyttökertaa tarkista laite kokonaisuudessaan vahingoittuneiden, puuttuvien tai löysin osien varalta (esim. mutterit, pultit, korkit yms.). Kiinnitä kaikki kiinnittimet ja korkit tiukasti, äläkä käytä laitetta ennen kuin kaikki puuttuvat tai vahingoittuneet osat on vaihdettu.

AKUN LIITTÄMINEN/POISTAMINEN

Käytä vain EGO:n akkuja ja latureita, jotka on lueteltu alla kuvassa A2:

LATAA TÄYTEEN ENNEN ENSIMMÄISTÄ KÄYTTÖKERTAA.

Liittäminen

Aseta akun ulokkeet kiinnitysaukoihin ja paina akkua alas päin, kunnes kuulet naksahduksen (kuva D1).

D1-1	Akun kannatin	D1-2	Kiinnitysaukko
D1-3	Akun vapautuspainike		

Poistaminen

Paina akun vapautuspainiketta ja vedä akku ulos (kuva D2).

PUHALTIMEN KÄYNNISTYS/SAMMUTUS (kuva E)

Vain ilman nopeusliipaisin

1. Paina ilman nopeusliipaisinta puhaltimen käynnistämiseksi.
2. Puhaltimen ilman nopeutta säädetään portaattomalla nopeuden liipaisimella. Painamalla liipaisinta enemmän saat nopeamman puhallusnopeuden, painamalla liipaisinta vähemmän saat hitaamman puhallusnopeuden. Säädi ilman nopeus tehtävän työn mukaan.
3. Vapauta ilman nopeusliipaisin puhaltimen sammuttamiseksi.

Vain nopeus-/lukituspyörä

Puhallin voidaan lukita mihin tahansa nopeuteen lukituspyörän avulla.

1. Käynnistä puhallin kääntämällä nopeus-/lukituspyörää myötäpäivään. Ilman nopeus suurenee, kun pyörää käännetään myötäpäivään.
2. Ilman nopeus vähenee, kun nopeus-/lukituspyörää käännetään vastapäivään.
3. Pysäytä puhaltimen jatkamalla nopeus-/lukituspyörän kääntämistä vastapäivään off-asentoon saakka.

HUOMAUTUS: Jos nopeus-/lukituspyörä ei käännetä off-asentoon ennen akun poistamista, puhallin vaatii täyteen ladatun akun asentamista ennen käynnistymistä. Tämä on suojatoimenpide, joka estää tahattoman käynnistymisen. Poista suojaus painamalla ilman nopeusliipaisinta ja käynnistä puhallin.

Tehostustila

Voit tehostaa ilman nopeuden väliaikaisesti ensimmäisosalolle painamalla tehostuspainiketta. Puhallin jatkaa aiemmalla teholla, kun tehostuspainike vapautetaan.

E-1	Ilman nopeusliipaisin	E-2	Nopeus-/lukituspyörä
E-3	Tehostuspainike		

VINKKEJÄ PUHALTIMEN KÄYTTÖÖN

- Puhalla irtoaineskasan ympäriltä, jotta et levitä irtoainesta ympäriinsä. Älä ikinä puhalla kasan keskelle.
- Rajoita käytössä olevien sähkölaitteiden määrää, jos äänentasoa on alennettava.
- Käytä haravia ja luutia irtoaineiden irrottamiseksi ennen puhaltamista. Kostuta pintoja hieman pölyisissä olosuhteissa, jos vettä on saatavilla.
- Säästä vettä käyttämällä sähköpuhaltimia kasteluletkujen sijaan monissa nurmikko- ja puutarhasovelluksissa, mukaan lukien esim. räystäät, verkko-ovet, terassit, grillit, kuistit ja puutarhat.
- Kapenevan suuttimen reuna auttaa poistamaan märkiä lehtiä ja puhdistamaan jalkakäytävän raot.
- Varo lapsia, lemmikkejä, avoimia ikkunoita tai juuri pestyjä autoja ja pidä huolta, että puhallat irtoaineiden turvallisesti pois.
- Kun olet käyttänyt puhaltimia tai muita laitteita, siivoa jälkesi! Hävitä irtoaines oikeaoppisesti.

HUOLTAMINEN

YLEINEN KUNNOSSAPITO

Vältä liuotinaineiden käyttöä, kun puhdistat muoviosia. Useimmat muovit ovat herkkiä vaurioitumaan erilaisista kaupallisista liuottimista ja voivat vaurioitua niiden käytöstä. Poista lika, pöly, öljy, rasva ym. käyttäen puhdasta liinaa.

VAROITUS: Älä koskaan anna jarrunesteiden, bensiinin, öljypohjaisten tuotteiden, ruosteenirrotusöljyn ym. päästä kosketuksiin muoviosien kanssa. Kemikaalit voivat vaurioittaa, heikentää tai tuhota muovin, mikä voi johtaa vakavaan henkilövahinkoon.

FI

SÄILYTYS

- Irrota akku puhaltimesta.
- Puhdista kaikki vieraat materiaalit puhaltimen ilmanottoaukoista.
- Säilytä puhallin sisätiloissa poissa lasten ulottuvilta. Pidä se poissa syövyttävien aineiden, kuten puutarhakemikaalien ja jäänestosuolojen, läheltä.

Ympäristönsuojelu



Älä hävitä sähkölaitteita, akkulaturia tai akkua/ladattavia paristoja kotitalousjätteen seassa! Vie tämä tuote hyväksytyyn kierrätyspaikkaan tai anna se erilliseen keräilyyn. Sähkötyökalut tulee palauttaa asianmukaiseen ympäristöystävälliseen kierrätyslaitokseen.

VIANMÄÄRITYS

ONGELMA	SYY	RATKAISU
Puhallin ei toimi.	<ul style="list-style-type: none"> ■ Akkua ei ole liitetty puhaltimeen. ■ Puhaltimen ja akun väliillä ei ole sähköliitäntää. ■ Akku on tyhjä. ■ Akku tai puhallin on ylikuumentunut. ■ Nopeus-/lukituspyörä käännettiin off-asentoon ennen kuin akku poistettiin. 	<ul style="list-style-type: none"> ■ Liitä akku puhaltimeen. ■ Poista akku, tarkista kosketuskohdat ja asenna akku uudelleen paikalleen. ■ Lataa akku. ■ Jäähdytä akkua ja puhallinta, kunnes niiden lämpötila on alle 67 °C. ■ Poista suojaus painamalla ilman nopeusliipaisinta ja käynnistä puhallin.
Ilman virtausnopeus laskee huomattavasti.	<ul style="list-style-type: none"> ■ Moottorituulettimeen merkittävä kuluminen. ■ Ilmanottoaukko on irtoaineksen tukkima. 	<ul style="list-style-type: none"> ■ Ota yhteys EGO-huoltokeskukseen korjausta varten. ■ Poista akku ja poista irtoaines.

FI

TAKUU

EGON TAKUUEHDOT

Verkkosivustolta egopowerplus.com löydät EGO:n takuukäytännön täydelliset ehdot.

LES ALLE INSTRUKSJONER!



LES BRUKERMANUALEN

⚠ Gjenværende risiko! Personer med elektroniske enheter, for eksempel pacemakere, bør konsultere legen(e) før de bruker dette produktet. Betjening av elektrisk utstyr i nærheten av en hjertestarter kan forårsake interferens eller svikt i hjertestarteren.

SIKKERHETSSYMBOL

NO

Sikkerhetsvarsel



For å redusere risikoen for skader må brukeren lese bruksanvisningen.



Bruk alltid vernebriller eller vernebriller med sidebeskyttelse, og full ansiktsskjerm når du bruker dette produktet.



Bruk alltid hørselsvern når du bruker dette produktet.



Hold alle tilskuere minst 15 m unna.



Ikke utsett for fukt



Elektrisk avfall skal ikke kastes sammen med husholdningsavfall. Ta med til en autorisert resirkulator.



Garantert lydeffektnivå. Støy i omgivelsene er i henhold til EUs direktiv.



Dette produktet er i samsvar med gjeldende EF-direktiver.



Dette produktet er i samsvar med gjeldende britisk lovgivning.



Likestrøm

IPX4 Ingress beskyttelsesgrad

m/s Meter per sekund

m³/t Kubikkmeter i timen

V Spenning

kg Kilogram

min Minutter

min Minutter

N Newton

N Newton

SPESIFIKASJONER

Spenning	56V
Maks luftvolum ved munnstykke	1300 m ³ /t
Maksimal lufthastighet	74 m/s (uten konisk dyse)
	87 m/s (med konisk dyse)
Maks blåseeffekt	26 N
Omtrentlig kjøretid (med EGO BA2800T 56V batteri 5.0Ah)	150 min (lav hastighet)
	25 min (høy hastighet)
	15 min (boost -modus)
Anbefalt driftstemperatur	-15°C - 40°C
Anbefalt lagringstemperatur	-20 ° C - 70 ° C
Vekt (uten batteripakke)	2,1 kg
Mått lydeffektnivå L _{WA}	98,52 dB(A) K=0,85 dB(A)
Lydtrykknivå ved brukerens øre L _{PA}	82,8 dB(A) K=2,5 dB(A)
Garantert lydeffektnivå L _{WA} (målt i henhold til 2000/14/EF)	99 dB(A)
Vibrasjonsnivå a _v :	0,758 m/s ² K=1,5 m/s ²

- Den deklarete totale vibrasjonsverdien er målt i samsvar med en standard testmetode og kan brukes til å sammenligne ett verktøy med et annet;
- Den deklarete totale vibrasjonsverdien kan også brukes i en foreløpig vurdering av eksponering.

MERKNAD: Vibrasjonsutslippet under faktisk bruk av elektroverktøyet kan avvike fra den deklarete verdien som verktøyet brukes i; For å beskytte brukeren, bør brukeren bruke hansker og hørselsvern under de faktiske bruksforholdene.

BESKRIVELSE

KJENN LØVBLÅSEREN DIN (FIG. A1)

- Hastighets-/låseknapp
- Boost-knapp

- Lufthastighetsutløser
- Batteriutløserknapp
- Lås
- Elektriske kontakter
- Utkastingsmekanisme
- Luftinntak
- Sokkel
- Utløserknapp for rør
- Blåserør
- Avsmalnende dyse
- Spred dyse

PAKKELISTE (FIG. A1)

ANBEFALT TILBEHØR

DELNAVN	MODELLNUMMER
Takrengjøringsutstyr	AGC1000
Skulderrem	AP1500

MONTERING

APPLIKASJON

Du kan bruke dette produktet til formålene som er listet opp under:

- Blåsing av harde overflater så som oppkjørsler og gangveier.
- Holde terrasser og innkjørsler frie for løv og barnåler.

MERKNAD: Verktøyet skal bare brukes til sitt foreskrevne formål. All annen bruk er feil.

MONTERING/FJERNING AV BLÅSERØRET

■ Montering (fig. B1 og B2)

Posisjoner røret slik at det passer til sporet, og skyv røret på blåserhuset til du hører et «klikk».

■ Fjerning (fig. B3)

Trykk på rørrigjøringsknappen og fjern røret.

MONTERING/FJERNING AV LØVBLÅSERTAPET/SPREIDDYSE

■ Montering (fig. C1 og C2)

Juster sporet i det avsmalnende munnstykket med rørknappen og skyv munnstykket på røret til det klikker på plass.

■ For å fjerne (fig. C3)

Trykk på og hold nede utløserknappen for å frigjøre låsen, og trekk deretter munnstykket rett fra blåserøret.

Følg samme sekvens for å montere eller fjerne sprededysen.

OPERASJON

⚠ADVARSEL: Før hver bruk skal hele produktet for inspiseres for skader, mangler eller løse deler, for eksempel skruer, muttere, bolter, heter, osv. Trekk godt til alle festeanordninger og hetter, og unngå å bruke produktet før du har fått byttet alle deler som mangler eller er skadet.

NO

FESTE/FJERNE BATTERIPAKKEN

Bruk bare med EGOs batteripakker og ladere oppført i fig. A2.

LAD OPP FØR FØRSTE BRUK

Å feste på

Juster batteriribbene med monteringsporene og trykk batteripakken ned til du hører et "klikk" (fig. D1).

D1-1	Batterislisse	D1-2	Festespor
D1-3	Utløserknapp for batteri		

Slik tar du den av

Trykk på batteriutløserknappen og trekk batteripakken ut (fig. D2).

START/STOPP AV BLÅSEREN (fig. E)

Utløser kun for lufthastighet

1. Trykk på luftutløseren for å slå på løvblåseren.
2. Blåsehastigheten til løvblåseren kontrolleres av den regulerbare utløseren for lufthastighet. Jo mer du trykker på utløseren, desto høyere blåsehastighet får du. Mindre trykk på utløseren resulterer i lavere blåsehastighet. Reguler hastigheten så den passer for oppgaven.
3. Slipp luftutløseren for å slå av løvblåseren.

Hurtig-/låseknapp

Viften kan låses med hvilken som helst hastighet med hastighetslåsen.

1. Drei hastighets-/låsehjulet i retning med klokken for

å starte løvblåseren. Lufthastigheten øker når hjulet dreies i retning klokken.

2. For å minske lufthastigheten dreier du hastighets-/låsehjulet i retning mot klokken.
3. Fortsett å dreie hastighets-/låsehjulet i retning mot klokken til den kommer i av-posisjon og løvblåseren stopper.

MERKNAD: Hvis hastighets-/låsehjulet ikke skrur tilbake til av-stilling før batteriet fjernes, starter ikke viften når et fulladet batteri er installert. Dette er en sikkerhetsmekanisme for å unngå utilsikket oppstart. Trykk på lufthastighetsutløseren for å deaktivere beskyttelsen og starte viften.

Boost -modus

Trykk på turboknappen under bruk for å sette blåsehastigheten midlertidig til maks nivå. Løvblåseren går tilbake til sist innstilte hastighet når du slipper opp turboknappen.

E-1	Utløser lufthastighet	E-2	Hastighets-/låsehjul
E-3	Boost-knapp		

RÅD OG TIPS OM BRUKEN AV BLÅSEREN

- For å unngå å spre rusk utover, blåser du rundt ytterkantene av ruskhauger. Unngå å blåse rett inn i midten av en haug.
- For å redusere lydnivået, begrense antall deler av strømutstyr som brukes til enhver tid.
- Bruk raker og feiekoster for å løse rusk før du blåser. I støvete omgivelser skal overflater fuktes lett hvis det er vann tilgjengelig.
- Spar vann ved å bruke elektroblåserne i stedet for hageslanger i mange plen- og hageapplikasjoner, inkludert områder som takrenner, skjærmer, uteplasser, griller, verandaer og hager.
- Kanten på den koniske dysen hjelper til med å fjerne våte blader og rense hull i fortauet.
- Se opp for barn, dyr, åpne vinduer eller nyvaskede biler, og blås rusk unna i en trygg retning.
- Etter å ha brukt blåser eller annet utstyr, må du rydde opp! Avhend avfall på riktig måte.

VEDLIKEHOLD

GENERELT VEDLIKEHOLD

Unngå bruk av løsemidler når plastdeler skal rengjøres. De fleste plasttyper kan ta skade av ulike typer løsemidler

som er i salg, og kan dermed bli ødelagt. Bruk en ren klut for å fjerne smuss, støv, olje, fett osv.

⚠ ADVARSEL: Bremsvæske, bensin, oljebaserte produkter, rustopløsende olje osv. må ikke under noen omstendighet komme i kontakt med plastdeler. Kjemikalier kan skade, svekke eller ødelegge plasten, noe som igjen kan medføre alvorlig personskade.

OPPBEVARING

- Fjern batteripakken fra blåseren.
- Rengjør alt fremmed materiale fra luftinntaket til viften.
- Oppbevar viften innendørs på et sted som er utilgjengelig for barn. Hold den borte fra etsende midler, for eksempel hagekjemikalier og avisingsalter.

Beskytt miljøet



Elektrisk utstyr, brukte batterier og batteriladere må ikke kastes i husholdningsavfallet! Ta med dette produktet til autorisert gjenvinning, og gjør det tilgjengelig for separat innsamling.

Elektriske verktøy må returneres til et egnet resirkuleringsanlegg.

FEILSØKING

PROBLEM	ÅRSAKEN	LØSNING
Blåseren virker ikke.	<ul style="list-style-type: none">■ Batteripakken er ikke festet til blåseren.■ Ingen elektrisk kontakt mellom viften og batteripakken.■ Batteripakken er utladet.■ Batteripakken eller blåseren er for varme.■ Hastighets-/låsehjulet ble ikke skrudd tilbake til av-stillingen før batteriet ble fjernet.	<ul style="list-style-type: none">■ Fest batteriet til blåseren.■ Fjern batteriet, sjekk kontakter og installer batteripakken.■ Lad opp batteripakken.■ Kjøøl ned batteripakken til temperaturen synker under 67 °C.■ Trykk på lufthastighetsutløseren for å deaktivere beskyttelsen og starte viften.
Lufthastigheten er betydelig redusert.	<ul style="list-style-type: none">■ Motorviften er utslitt.■ Luftinntaket er blokkert av smuss.	<ul style="list-style-type: none">■ Kontakt EGO-servicesenteret for reparasjon.■ Ta ut batteripakken, og fjern rusket.

NO

GARANTI

EGOS GARANTIREGLER

Besøk nettsiden egopowerplus.com for å se fullstendige vilkår og betingelser for EGO-garantireglene.

ПРОЧИТАЙТЕ ВСЕ ИНСТРУКЦИИ!



ПРОЧИТАЙТЕ РУКОВОДСТВО ПОЛЬЗОВАТЕЛЯ

⚠ Остаточный риск! Если вы используете такие электронные устройства, как кардиостимулятор, перед эксплуатацией данного устройства проконсультируйтесь с врачом. Использование электрооборудования в непосредственной близости от кардиостимулятора может привести к образованию помех и повреждению кардиостимулятора.

СИМВОЛЫ БЕЗОПАСНОСТИ



Предупреждение об опасности.



Прочитайте руководство по эксплуатации, чтобы уменьшить риск получения травм.



При работе с данным устройством всегда используйте защиту для глаз или защитные очки с боковыми щитками и полнопрофильную защитную маску.



При использовании устройства всегда надевайте средства защиты органов слуха.



Следите за тем, чтобы посторонние лица находились на расстоянии не менее 15 м.



Не подвергайте воздействию влаги.



Неисправные электрические устройства нельзя выбрасывать вместе с бытовым мусором. Сдавайте их в авторизованные пункты сбора и утилизации.



Гарантированный уровень звуковой мощности Уровень шума в окружающей среде в соответствии с директивой ЕС.



Соответствует основным требованиям стандартов безопасности Европейских директив.



Данное изделие соответствует действующему законодательству Великобритании.



Постоянный ток

IPX4 Класс защиты

м/с Метров в секунду

м³/ч Кубический метр в час

V Напряжение

кг Килограмм

мин. Минуты

мин. Минуты

N Ньютон

N Ньютон

RU

СПЕЦИФИКАЦИИ

Напряжение	56 В
Максимальный объем воздуха из сопла	1300 м³/ч
Максимальная скорость воздушного потока	74 м/с (без конической насадки)
	87 м/с (с конической насадкой)
Максимальная сила выдувания	26 Н
Приблизительное время работы (с аккумулятором EGO BA2800T 56 В, 5 Ач)	150 мин. (низкая скорость)
	25 мин. (высокая скорость)
	15 мин. (турборежим)
Рекомендуемая рабочая температура	-15°C - 40°C
Рекомендуемая температура хранения	-20°C - 70°C
Масса (без аккумулятора)	2,1 кг
Измеренный уровень звукового давления L_{WA}	98,52 дБ (А) K=0,85 дБ (А)
Уровень звукового давления на уровне уха оператора L_{PA}	82,8 дБ (А) K=2,5 дБ (А)
Гарантированный уровень звуковой мощности L_{WA} (измерен в соответствии с 2000/14/ЕС)	99 дБ (А)
Значение вибрации a_h	0,758 м/с² K=1,5 м/с²

- Указанное общее значение вибрации было определено с помощью стандартного теста и может быть использовано для сравнения разных инструментов.
- Указанное общее значение вибрации также может использоваться для предварительной оценки уровня воздействия.

ПРИМЕЧАНИЕ. Реальное вибрационное воздействие электроинструмента может отличаться от указанного в зависимости от способа использования. В целях безопасности оператор должен надевать перчатки и средства защиты органов слуха во время использования устройства.

ОПИСАНИЕ

ЧАСТИ ВОЗДУХОДУВКИ (РИС. А1)

1. Регулятор скорости/блокировки
2. Кнопка турборежима
3. Курок скорости подачи воздуха
4. Кнопка фиксации аккумулятора
5. Защелка
6. Электрические контакты
7. Выталкивающий механизм
8. Воздухозаборник
9. Основание
10. Кнопка фиксации трубы
11. Труба воздуходувки
12. Коническая насадка
13. Насадка-распределитель

КОМПЛЕКТ ПОСТАВКИ (РИС. А1)

РЕКОМЕНДУЕМЫЕ ПРИНАДЛЕЖНОСТИ

НАЗВАНИЕ ДЕТАЛИ	НОМЕР МОДЕЛИ
Насадка для очистки водостоков	AGC1000
Наплечный ремень	AP1500

СБОРКА

ПРИМЕНЕНИЕ

Данное устройство можно использовать в следующих целях.

- Для очистки твердых поверхностей, таких как подъездные пути и дорожки.
- Для очистки поверхностей и подъездных путей от листьев и хвои.

ПРИМЕЧАНИЕ. Инструмент должен использоваться только по назначению. Любое другое использование, кроме упомянутого, считается ненадлежащим.

УСТАНОВКА И ИЗВЛЕЧЕНИЕ ТРУБЫ ВОЗДУХОДУВКИ

■ **Установка (Рис. В1 и В2)**

Совместите пазы и вставьте трубу в корпус до щелчка.

■ **Извлечение (Рис. В3)**

Нажмите кнопку фиксации трубы и извлеките трубу.

УСТАНОВКА И ИЗВЛЕЧЕНИЕ КОНИЧЕСКОЙ НАСАДКИ И НАСАДКИ-РАСПРЕДЕЛИТЕЛЯ

■ **Установка (Рис. С1 и С2)**

Совместите паз конической насадки с фиксатором трубки и вставьте ее до щелчка.

■ **Извлечение (Рис. С3)**

Нажмите и удерживайте кнопку извлечения насадки, чтобы открыть зажим, затем снимите насадку с трубы воздуходувки.

Выполните ту же процедуру для установки и извлечения насадки-распределителя.

ЭКСПЛУАТАЦИЯ

⚠ ПРЕДУПРЕЖДЕНИЕ. Перед каждым использованием полностью проверяйте устройство на наличие поврежденных, отсутствующих или плохо закрепленных частей, таких как винты, гайки, болты, заглушки и т. д. Надежно закрепите все фиксаторы и заглушки и не пользуйтесь устройством до тех пор, пока не будут заменены поврежденные или отсутствующие части.

УСТАНОВКА И СНЯТИЕ АККУМУЛЯТОРА

Используйте только аккумуляторы и зарядные устройства EGO, указанные на Рис. А2.

ПЕРЕД ПЕРВЫМ ИСПОЛЬЗОВАНИЕМ ПОЛНОСТЬЮ ЗАРЯДИТЕ АККУМУЛЯТОР.

Установка

Совместите ребра аккумулятора с крепежными отверстиями и вставьте аккумулятор до щелчка (Рис. D1).

D1-1	Ребра аккумулятора	D1-2	Крепежное отверстие
D1-3	Кнопка фиксации аккумулятора		

Снятие

Нажмите кнопку фиксации аккумулятора и извлеките аккумулятор (Рис. D2).

ВКЛЮЧЕНИЕ И ВЫКЛЮЧЕНИЕ ВОЗДУХОДУВКИ (Рис. E)

Только курок скорости подачи воздуха

1. Нажмите курок, чтобы включить воздуходувку.
2. Скорость воздушного потока воздуходувки контролируется с помощью курка скорости подачи воздуха. Чем сильнее нажат курок, тем выше скорость выдувания; чем слабее нажат курок, тем ниже скорость выдувания. Отрегулируйте скорость в соответствии с выполняемой задачей.
3. Отпустите курок, чтобы выключить воздуходувку.

Только регулятор скорости/блокировки

Воздуходувка может быть заблокирована на одной из скоростей с помощью регулятора скорости/блокировки.

1. Поверните регулятор по часовой стрелке, чтобы запустить воздуходувку. Скорость потока воздуха увеличивается по мере вращения регулятора по часовой стрелке.
2. Чтобы уменьшить скорость потока воздуха, вращайте регулятор скорости/блокировки против часовой стрелки.
3. Поверните регулятор скорости/блокировки против часовой стрелки в положение выключения, чтобы остановить воздуходувку.

ПРИМЕЧАНИЕ. Если регулятор скорости/блокировки не был возвращен в положение выключения перед извлечением аккумулятора, воздуходувка не запустится при установке заряженного аккумулятора. Эта защитная функция позволяет предотвращать случайные запуски. Нажмите курок, чтобы отключить защиту и запустить воздуходувку.

Усиленный режим

Нажмите кнопку турборежима, чтобы временно увеличить скорость подачи воздуха до максимального уровня. Когда кнопка будет отпущена, воздуходувка продолжит работать с прежней скоростью.

E-1	Курок скорости подачи воздуха	E-2	Регулятор скорости/блокировки
E-3	Кнопка турборежима		

СОВЕТЫ ПО ИСПОЛЬЗОВАНИЮ ВОЗДУХОДУВКИ

- Чтобы мусор не разлетался, направляйте поток воздуха от наружных краев кучи мусора. Никогда не направляйте поток воздуха непосредственно в центр кучи.

- Чтобы снизить уровень шума, ограничьте количество одновременно используемого электрооборудования.
- Используйте грабли и метлу, чтобы убрать мусор перед использованием воздуходувки. В пыльных условиях по возможности слегка увлажните поверхность.
- Экономьте воду, используя мощные воздуходувки вместо шлангов для садово-огородного применения, в том числе для очистки сточных канав, сеток и решеток, патио, мангалов, веранд и садов.
- Край конической насадки помогает убирать мокрые листья и очищать щели в тротуаре.
- Следите за тем, чтобы сдуваемый мусор не попал на детей, домашних животных, в открытые окна и на свежевывмытые автомобили.
- После использования воздуходувок и другого оборудования наведите порядок! Утилизируйте мусор надлежащим образом.

Защита окружающей среды



Не выбрасывайте электроприборы, зарядные устройства и аккумуляторные батареи вместе с бытовыми отходами! Отправьте данное изделие на переработку в специализированное предприятие или сдайте его для раздельного сбора. Электроинструменты должны быть возвращены на перерабатывающее предприятие, не наносящее ущерба окружающей среде.

RU

ОБСЛУЖИВАНИЕ

ОБЩЕЕ ОБСЛУЖИВАНИЕ

Не используйте растворители для очистки пластиковых частей. Большинство пластиковых частей чувствительны к различным бытовым растворителям и могут быть повреждены. Для очистки от грязи, пыли, масла, смазки и т. п. используйте чистую ткань.

⚠ ПРЕДУПРЕЖДЕНИЕ. Не допускайте попадания на пластиковые части тормозной жидкости, бензина, продуктов на нефтяной основе, пропитывающих масел и т. д. Химические вещества могут повредить, ослабить или разрушить пластик, что приведет к получению серьезных травм.

ХРАНЕНИЕ

- Извлеките аккумулятор из воздуходувки.
- Уберите все посторонние материалы из воздухозаборного отверстия воздуходувки.
- Храните воздуходувку внутри помещения в недоступном для детей месте. Храните вдали от источников коррозии, таких как садовые удобрения и техническая соль.

УСТРАНЕНИЕ НЕПОЛАДОК

ПРОБЛЕМА	ПРИЧИНА	РЕШЕНИЕ
Воздуходувка не работает.	<ul style="list-style-type: none"> ■ Аккумулятор не установлен в воздуходувку. ■ Нет электрического контакта между воздуходувкой и аккумулятором. ■ Аккумулятор разряжен. ■ Аккумулятор или воздуходувка перегрелись. ■ Регулятор скорости/блокировки не был возвращен в выключенное положение перед извлечением аккумулятора. 	<ul style="list-style-type: none"> ■ Установите аккумулятор в воздуходувку. ■ Извлеките аккумулятор, проверьте контакты и установите его снова. ■ Зарядите аккумулятор. ■ Дайте аккумулятору и воздуходувке остыть, пока температура не упадет ниже 67 °С. ■ Нажмите курок, чтобы отключить защиту и запустить воздуходувку.
Скорость воздушного потока значительно снизилась.	<ul style="list-style-type: none"> ■ Чрезмерный износ вентилятора двигателя. ■ Воздухозаборное отверстие засорилось. 	<ul style="list-style-type: none"> ■ Обратитесь в сервисный центр EGO для ремонта. ■ Извлеките аккумулятор, удалите засор.

RU

ГАРАНТИЯ

ГАРАНТИЙНАЯ ПОЛИТИКА EGO

Посетите веб-сайт egopowerplus.com, чтобы ознакомиться со всеми условиями и сроками гарантийной политики EGO.

PRZECZYTAJ WSZYSTKIE INSTRUKCJE!



PRZECZYTAJ INSTRUKCJĘ OBSŁUGI

⚠ Ryzyko resztkowe! Osoby z urządzeniami elektronicznymi, takimi jak rozruszniki serca, powinny przed użyciem produktu skonsultować się ze swoim(i) lekarzem/-ami. Używanie urządzeń elektrycznych blisko rozrusznika serca może spowodować zakłócenia lub uszkodzić rozrusznik.

SYMBOL BEZPIECZEŃSTWA



Ostrzeżenie dotyczące bezpieczeństwa



Aby ograniczyć ryzyko urazów, użytkownik musi przeczytać instrukcję operatora.

PL



Podczas używania produktu należy zawsze nosić gogle ochronne lub okulary ochronne z osłonami bocznymi, a także pełną osłonę na twarz.



Podczas pracy urządzeniem należy zawsze nosić ochronniki słuchu.



Osoby postronne muszą stać w odległości co najmniej 15 m.



Chronić przed wilgocią



Zużytych wyrobów elektrycznych nie należy wyrzucać razem ze zwykłymi odpadami domowymi. Należy je oddać do autoryzowanego punktu recyklingu.



Gwarantowany poziom mocy akustycznej. Emisja hałasu do środowiska zgodnie z dyrektywą Wspólnoty Europejskiej.



Ten produkt jest zgodny z obowiązującymi dyrektywami WE.



Ten produkt jest zgodny z obowiązującymi dyrektywami UK.



Prąd stały

IPX4 Stopień ochrony przed penetracją

m/s Metry na godzinę

m³/h Metr sześcienny na godzinę

V Napięcie

kg Kilogram

min. Minuty

min. Minuty

N Niuton

N Niuton

SPECYFIKACJA

Napięcie	56V
Maksymalna objętość powietrza w dyszy	1300 m ³ /h
Maksymalna prędkość powietrza	74 m/s (bez dyszy stożkowej)
	87 m/s (z dyszą stożkową)
Maksymalna siła dmuchania	26 N
Przybliżony czas działania (z akumulatorem EGO BA2800T 56V 5,0 Ah)	150 min (Mała prędkość)
	25 min (Duża prędkość)
	15 min (Turbo)
Zalecana temperatura użytkowania	-15°C - 40°C
Zalecana temperatura przechowywania	-20°C - 70°C
Ciężar (bez akumulatora)	2.1 kg
Zmierzony poziom mocy akustycznej L _{WA}	98.52 dB(A) K = 0.85 dB(A)
Poziom ciśnienia akustycznego przy uchu operatora L _{PA}	82.8 dB(A) K = 2.5 dB(A)
Gwarantowany poziom mocy akustycznej L _{WA} (zmierzony zgodnie z dyrektywą 2000/14/WE)	99 dB(A)
Szacunkowe drgania a _h	0.758 m/s ² K = 1.5 m/s ²

- Deklarowana całkowita wartość drgań została zmierzona zgodnie ze standardowymi metodami testowania i może służyć do porównywania różnych narzędzi.
- Deklarowana całkowita wartość drgań może również służyć do wstępnej oceny narażenia na drgania.

UWAGA: Emisja drgań podczas rzeczywistego stosowania elektronarzędzia może różnić się od deklarowanej wartości, w której narzędzie jest używane. Aby się zabezpieczyć, w rzeczywistych warunkach użytkowania użytkownik powinien nosić rękawice i nauszniki ochronne.

OPIS

ZAPOZNANIE SIĘ Z DMUCHAWĄ (RYS. A1)

1. Pokrętko prędkości/blokady
2. Przycisk Turbo
3. Spust prędkości powietrza
4. Przycisk odblokowujący akumulator
5. Zatrzask
6. Styki elektryczne
7. Mechanizm odłączania
8. Wlot powietrza
9. Podstawa
10. Przycisk odblokowujący rurę
11. Rura nadmuchowa
12. Dysza stożkowa
13. Dysza rozpraszająca

PL

LISTA ELEMENTÓW W OPAKOWANIU (RYS. A1)

ZALECANE AKCESORIA

NAZWY CZĘŚCI	NUMER MODELU
Nasadka czyszcząca rynny	AGC1000
Pasek naramienny	AP1500

MONTAŻ

ZASTOSOWANIE

Urządzenia można używać wyłącznie do celów podanych poniżej:

- Sprzątanie twardych powierzchni takich jak podjazdy i chodniki.
- Usuwanie z tarasów i podjazdów liści i igieł sosny.

UWAGA: Narzędzia należy używać tylko do celów zgodnych z przeznaczeniem. Wszelkie inne zastosowania uznaje się za niezgodne z przeznaczeniem.

ZAKŁADANIE/ZDEJMOWANIE RURY DMUCHAWY

- **Zakładanie (Rys. B1 i B2)**

Należy wyrównać względem siebie rowki i wsunąć rurę w obudowę dmuchawy aż da się słyszeć kliknięcie.

Wymowanie (Rys. B3)

Należy nacisnąć przycisk odblokowujący rurę i wyjąć rurę.

ZAKŁADANIE/ZDEJMOWANIE DYSZY STOŻKOWEJ/ROZPRASZAJĄCEJ DMUCHAWY

Zakładanie (Rys. C1 i C2)

Należy dopasować rowek w dyszy stożkowej do pokręta rury i wcisnąć dyszę na rurę aż zaskoczy na miejsce.

Wymowanie (Rys. C3)

Należy nacisnąć i przytrzymać przycisk zwalnający dyszę, aby otworzyć zatrzask, a następnie pociągnąć i zsunąć dyszę z rury dmuchawy.

Wykonaj tę samą kolejność, by zainstalować lub wyjąć dyszę rozpraszającą.

UŻYTKOWANIE

PL

⚠ OSTRZEŻENIE! Przed każdym użyciem należy skontrolować cały produkt pod kątem uszkodzonych, brakujących lub obluźwionych części takich jak śruby, wkręty, nakrętki, nasadki itp. Wszystkie elementy połączeniowe i nasadki należy mocno dokręcić. Nie używać produktu zanim wszystkie brakujące lub uszkodzone części nie zostaną wymienione.

ZAKŁADANIE/WYJMOWANIE AKUMULATORA

Do urządzenia należy używać wyłącznie ładowarek i akumulatorów marki EGO wymienionych na Rys. A2.

NAŁADOWAĆ PRZED PIERWSZYM UŻYCIEM.

Zakładanie

Należy dopasować żeberka akumulatora do szczelin mocujących i wsunąć akumulator do ładowarki aż da się słyszeć kliknięcie (Rys. D1).

D1-1	Zintegrowany wymienny akumulator RIB	D1-2	Szczelina mocująca
D1-3	Przycisk odblokowujący akumulator		

Wymowanie

Należy wcisnąć przycisk wymowania akumulatora i wysunąć akumulator (Rys. D2).

WŁĄCZANIE/WYŁĄCZANIE DMUCHAWY (Rys. E)

Tylko spust prędkości powietrza

1. Aby włączyć dmuchawę, należy wcisnąć spust prędkości powietrza.
2. Prędkość powietrza dmuchawy jest sterowana za pomocą spustu zmiennej prędkości. Większy nacisk na spust powoduje większą prędkość dmuchania; mniejszy nacisk na spust powoduje mniejszą prędkość dmuchania. Ustaw prędkość, by była odpowiednia dla wykonywanej czynności.
3. Aby wyłączyć dmuchawę, wystarczy puścić spust prędkości powietrza.

Tylko pokrętko prędkości/blokady

Dmuchawę można zablokować przy dowolnej prędkości za pomocą pokrętki blokady prędkości.

1. Obróć pokrętko prędkości/blokady zgodnie z ruchem wskazówek zegara, by uruchomić dmuchawę. Prędkość powietrza zwiększy się, gdy pokrętko jest obracane zgodnie z ruchem wskazówek zegara.
2. By zmniejszyć prędkość powietrza, obróć pokrętko prędkości/blokady w lewo.
3. Kontynuuj obracanie pokrętki prędkości/blokady w lewo do pozycji off, by wyłączyć dmuchawę.

UWAGA: Jeśli pokrętko prędkości/blokady nie jest obrócone do pozycji off przed wyjęciem akumulatora, dmuchawa nie uruchomi się, gdy włożony zostanie naładowany akumulator. Jest to zabezpieczenie przed przypadkowym uruchomieniem. Spuść spust prędkości powietrza, by wyłączyć zabezpieczenie i uruchomić dmuchawę.

Tryb Turbo

Naciśnięcie przycisku Turbo podczas działania, by zwiększyć czasowo prędkość powietrza do wartości maksymalnej. Dmuchawa wznawia pracę z wcześniejszą prędkością po zwolnieniu przycisku turbo.

E-1	Spust prędkości powietrza	E-2	Pokrętko prędkości/blokady
E-3	Przycisk Turbo		

WSKAZÓWKI DOTYCZĄCE KORZYSTANIA Z DMUCHAWY

- Aby nie rozrzucić śmieci, należy omijać strumieniem powietrza z dmuchawy zewnętrzne krawędzie kupek śmieci. Nigdy nie należy kierować strumienia powietrza bezpośrednio w środek kupki śmieci.

- Aby ograniczyć poziom hałasu, należy ograniczyć liczbę jednocześnie używanych urządzeń energetycznych.
- Należy używać grabi i mioteł, aby przed użyciem dmuchawy wzruszyć zanieczyszczenia. Przy dużym zapyleniu, o ile tylko jest dostępna woda, dobrze jest lekko zwilżyć sprzątaną powierzchnię.
- Wodę należy oszczędzać: do wielu prac ogrodowych można zamiast węża używać dmuchawy, są to np. sprzątanie rynien, przegród, tarasów, bramek i ogrodów.
- Krawędź dyszy stożkowej pomaga usunąć mokre liście i czyścić szczeliny w chodniku.
- Należy uważać na dzieci, zwierzęta domowe, otwarte okna i świeżo umyte samochody, zanieczyszczenia należy usuwać w bezpiecznej od nich odległości.
- Po zakończeniu używania dmuchaw i innych urządzeń, należy posprzątać. Odpady należy usunąć we właściwy sposób.

Ochrona środowiska



Urządzeń elektrycznych, zużytych akumulatorów i ładowarki nie należy wyrzucać do zwykłych zmieszanych śmieci domowych! Produkt należy oddać do zbiórki selektywnej w autoryzowanym punkcie recyklingu. Elektronarzędzia należy oddawać do przyjaznego dla środowiska zakładu recyklingu.

KONSERWACJA

PL

KONSERWACJA OGÓLNA

Podczas czyszczenia części plastikowych należy unikać używania rozpuszczalników. Pod wpływem kontaktu z różnego rodzaju rozpuszczalnikami dostępnymi w handlu większość tworzyw może ulec uszkodzeniu. Do usuwania zabrudzeń, kurzu, oleju, smaru itp. należy używać kawałka czystej ściereczki.

⚠ OSTRZEŻENIE! Nigdy nie należy dopuszczać do zetknięcia się części plastikowych z substancjami takimi jak płyn hamulcowy, benzyna, produkty ropopochodne, oleje penetrujące itp. Substancje chemiczne mogą uszkodzić, osłabić lub zniszczyć tworzywa, co może w konsekwencji spowodować poważne obrażenia.

PRZECHOWYWANIE

- Wyjąć akumulator z dmuchawy.
- Z dmuchawy i jej wlotów powietrza należy usunąć wszystkie zanieczyszczenia.
- Dmuchawę należy przechowywać w miejscu niedostępnym dla dzieci. Produkt należy chronić przed żrącymi substancjami takimi jak chemia ogrodnicza i sól do usuwania lodu.

ROZWIĄZYWANIE PROBLEMÓW

PROBLEM	PRZYCZYNA	ROZWIĄZANIE
Dmuchawa nie działa.	<ul style="list-style-type: none"> ■ Akumulator nie jest założony do dmuchawy. ■ Brak połączenia elektrycznego między dmuchawą a akumulatorem. ■ Akumulator jest rozładowany. ■ Akumulator lub dmuchawa jest zbyt gorący/-a. ■ Pokrętko prędkości/blokady nie zostało przestawione z powrotem na pozycję off przed wyjęciem akumulatora. 	<ul style="list-style-type: none"> ■ Włożyć akumulator do dmuchawy. ■ Wyjąć akumulator, sprawdzić styki i założyć akumulator z powrotem. ■ Naładować akumulator. ■ Ostudzić akumulator i dmuchawę do temperatury poniżej 67°C. ■ Spuścić spust prędkości powietrza, by wyłączyć zabezpieczenie i uruchomić dmuchawę.
Znaczny spadek prędkości powietrza.	<ul style="list-style-type: none"> ■ Przeciążenie silnika. ■ Wlot powietrza jest zapchany odpadami. 	<ul style="list-style-type: none"> ■ Skontaktować się z punktem serwisowym EGO w celu dokonania naprawy. ■ Wyjąć akumulator, wyczyścić/usunąć odpady.

PL

GWARANCJA

POLITYKA GWARANCYJNA EGO

W celu zapoznania się z wszystkimi warunkami polityki gwarancyjnej EGO prosimy odwiedzić stronę egopowerplus.com.

PŘEČTĚTE SI VŠECHNY POKYNY!



PŘEČTĚTE SI NÁVOD K OBSLUZE

⚠ Zbytkové riziko! Osoby s elektronickými přístroji, jako jsou např. kardiostimulátory, by se měli před použitím toho výrobku poradit se svým lékařem. Použití elektrického zařízení v těsné blízkosti kardiostimulátoru může způsobit narušení činnosti nebo poruchu kardiostimulátoru.

BEZPEČNOSTNÍ SYMBOL



Bezpečnostní upozornění



Z důvodu snížení rizika úrazu si musí uživatel přečíst návod k obsluze.



Při práci s tímto výrobkem vždy noste ochranné brýle nebo bezpečnostní brýle s bočními ochrannými štíty nebo obličejový štít.



Při práci s tímto výrobkem vždy používejte chrániče sluchu.



Udržujte ostatní osoby ve vzdálenosti aspoň 15 m.



Chraňte před vlhkostí



Odpadní elektrické výrobky se nesmí likvidovat s domovním odpadem. Odevzdejte je do autorizovaného recyklačního střediska.



Garantovaná hladina akustického výkonu. Emise hluku do prostředí dle směrnice Evropského společenství.



Tento výrobek je v souladu s platnými směrnici ES.



Tento výrobek je v souladu s platnými předpisy ve Spojeném království.



Stejnosměrný proud

IPX4 Stupeň ochrany před vniknutím

m/s Metrů za sekundu

m³/h Metr krychlový za hodinu

V Napětí

kg Kilogram

min. Minuty

min. Minuty

N Newton

N Newton

TECHNICKÉ ÚDAJE

Napětí	56 V
Maximální objem vzduchu v hubici	1300 m ³ /h
Maximální rychlost proudění vzduchu	74 m/s (bez zúžené hubice)
	87 m/s (se zúženou hubicí)
Maximální síla foukání	26 N
Přibližná doba chodu (s akumulátorem EGO BA2800T 56V 5,0 Ah)	150 min (nízká rychlost)
	25 min (vysoká rychlost)
	15 min (režim zvýšení výkonu)
Doporučená provozní teplota	-15 °C - 40 °C
Doporučená skladovací teplota	-20 °C – 70 °C
Hmotnost (bez akumulátoru)	2,1 kg
Měřená hladina akustického výkonu L _{WA}	98,52 dB(A) K=0,85 dB(A)
Hladina akustického tlaku na sluch obsluhy L _{PA}	82,8 dB(A) K=2,5 dB(A)
Zaručená úroveň akustického výkonu L _{WA} (podle 2000/14/ES)	99 dB(A)
Hodnota vibrací a _v	0,758 m/s ² K=1,5 m/s ²

CZ

- Celková deklarovaná hodnota vibrací byla naměřena podle standardní zkušební metody a lze ji použít ke srovnání s jiným nářadím;
- Celkovou deklarovanou hodnotu vibrací lze použít také k předběžnému stanovení expozičních limitů.

POZNÁMKA: Emise vibrací při konkrétním použití elektrického nářadí se mohou lišit od deklarované hodnoty, při které se nářadí používá; z důvodu ochrany provozovatele by měl uživatel ve skutečných pracovních podmínkách nosit rukavice a chrániče sluchu.

POPIS

SEZNAMTE SE SE SVÝM FOUKAČEM (OBR. A1)

1. Volič rychlosti/zamčení
2. Tlačítko zvýšení výkonu
3. Přepínač rychlosti vzduchu
4. Tlačítko pro uvolnění akumulátoru
5. Západka
6. Elektrické kontakty
7. Vysunovací mechanismus
8. Přívod vzduchu
9. Základna
10. Tlačítko pro uvolnění trubice
11. Trubice foukače
12. Zúžená hubice
13. Rozmetací hubice

OBSAH BALENÍ (OBR. A1)

DOPORUČENÉ PŘÍSLUŠENSTVÍ

NÁZEV DÍLU	ČÍSLO MODELU
Nástavec pro čištění okapů	AGC1000
Ramenní popruh	AP1500

MONTÁŽ

POUŽITÍ

Výrobek lze použít k následujícím účelům:

- Čištění pevných povrchů, jako např. příjezdových cest a chodníků.
- Udržování ploch a příjezdových cest bez listů a jehličí.

POZNÁMKA: Přístroj se smí používat pouze k vyhrazenému účelu. Jakékoliv jiné použití se považuje za zneužití.

MONTÁŽ/SEJMUTÍ TRUBICE FOUKAČE

■ Montáž (Obr. B1 a B2)

Srovnejte drážku a tlačte trubici na foukač, dokud neuslyšíte „kliknutí“.

■ Demontáž (Obr. B3)

Stiskněte tlačítko pro uvolnění trubice a sejměte ji.

MONTÁŽ / SEJMUTÍ ZÚŽENÉ / ROZMETACÍ HUBICE FOUKAČE

■ Montáž (Obr. C1 a C2)

Srovnejte drážku v zúžené hubici s knoflíkem trubice a zatlačte trysku do trubice, dokud nezapadne na místo.

■ Demontáž (Obr. C3)

Stiskněte a podržte tlačítko uvolnění hubice pro uvolnění západky a vytáhněte hubici přímo z trubice foukače.

Pro montáž a demontáž rozmetací hubice použijte stejný postup.

OBSLUHA

⚠ UPOZORNĚNÍ: Před každým použitím zkontrolujte celý výrobek, zda není poškozen, nechybí nebo nejsou uvolněné žádné díly, jako např. vruť, matice, šrouby, uzávěry atd. Pevně utáhněte všechny upevňovací prvky a uzávěry a výrobek nepoužívejte, dokud se nevymění všechny chybějící nebo poškozené díly.

INSTALACE/VYJMUTÍ AKUMULÁTORU

Používejte pouze EGO akumulátory a nabíječky uvedené na obr. A2.

PŘED PRVNÍM POUŽITÍM AKUMULÁTOR PLNĚ NABIJTE.

Instalace

Srovnejte žebrovaní akumulátoru s instalačními drážkami a zatlačte na akumulátor, dokud neuslyšíte „vzaknutí“ (Obr. D1).

D1-1	Žebro akumulátoru	D1-2	Instalační drážka
D1-3	Tlačítko pro uvolnění akumulátoru		

Vyjmutí

Stiskněte tlačítko pro uvolnění akumulátoru a vytáhněte jej (Obr. D2).

SPUŠTĚNÍ/VYPNUTÍ FOUKAČE (obr. E)

Pouze přepínač rychlosti proudění vzduchu

1. Zmáčkněte spoušť pro ovládání proudění vzduchu pro zapnutí foukače.
2. Rychlost vzduchu foukače je řízena spouští s proměnnou rychlostí. Více tlaku na spoušť zvýší rychlost foukání, méně tlaku na spoušť rychlost foukání sníží. Rychlost proudění vzduchu si upravte podle svých aktuálních potřeb.

3. Chcete-li foukač vypnout, uvolněte spoušť pro ovládání proudění vzduchu.

Pouze volič rychlosti/zamčení

Foukač může být zablokován v jakékoli rychlosti proudění vzduchu pomocí voliče zamčení.

1. Otočte voličem rychlosti/zamčení ve směru hodinových ručiček a foukač spustíte. Při otáčení voliče ve směru hodinových ručiček se rychlost proudění vzduchu zvýší.
2. Chcete-li rychlost proudění vzduchu snížit, otočte voličem rychlosti/zamčení proti směru hodinových ručiček.
3. Otočením voliče rychlosti/zamčení do polohy vypnuti foukač zastavíte.

POZNÁMKA: Pokud voličem rychlosti/zamčení neotočíte zpět do polohy vypnutí před vyjmutím akumulátoru, foukač se při instalaci úplně nabitého akumulátoru nespustí. Jedná se o ochrannou funkci zabráňující náhodnému spuštění. Stiskněte přepínač rychlosti vzduchu, abyste deaktivovali tuto ochrannou funkci a spustíte foukač.

Režim URYCHLENÍ

Při práci stiskněte tlačítko urychlení, abyste dočasně zvýšili rychlost proudění vzduchu na maximální úroveň. Jakmile tlačítko zvýšení výkonu uvolníte, vrátí se rychlost foukače na původní hodnotu.

E-1	Přepínač rychlosti vzduchu	E-2	Volič rychlosti/zamčení
E-3	Tlačítko zvýšení výkonu		

TIPY PRO POUŽÍVÁNÍ FOUKAČE

- Aby se nečistoty nerozptýlily, foukejte kolem vnějšího okraje hromady nečistot. Nikdy nefoukejte přímo do středu hromady.
- Chcete-li snížit hladinu hluku, omezte počet kusů použitého elektrického vybavení.
- K uvolnění nečistot před foukáním použijte hrábě a košťata. V prašném prostředí povrch lehce navlhčete, pokud máte k dispozici vodu.
- Šetřete vodu a používejte elektrické foukače místo hadic s vodou pro řadu zahradních činností včetně prostoru jako jsou např. okapy, zástěny, terasy, grily, verandy a zahrady.
- Okraj zúžené hubice pomáhá odstraňovat mokré listí a čistí mezery na chodníku.

- Dávejte pozor na děti, domácí zvířata, otevřená okna nebo čerstvě umytá auta a foukejte nečistoty bezpečně jiným směrem.
- Po použití foukačů nebo jiného zařízení ukliděte! Nečistoty řádně správně zlikvidujte.

ÚDRŽBA

CELKOVÁ ÚDRŽBA

K čištění plastových dílů nepoužívejte rozpouštědla. Většina plastů je náchylná k poškození různými typy komerčních rozpouštědel a jejich použití je může poškodit. K odstranění nečistot, prachu, oleje, maziva atd. použijte čistý hadr.

⚠ UPOZORNĚNÍ: Dbejte, aby nikdy nedošlo ke styku plastových částí s brzdovými kapalinami, benzinem, ropnými produkty, penetračními oleji atd. Chemické látky mohou poškodit, zeslabit nebo poškodit plast, což může vést k vážnému úrazu.

CZ SKLADOVÁNÍ

- Vyměňte akumulátor z foukače.
- Odstraňte všechny nečistoty z přívodu vzduchu foukače.
- Foukač skladujte v interiéru, na místě, které je mimo dosah dětí. Uchovávejte v bezpečné vzdálenosti od korozivních látek, jako jsou chemické látky a rozmrazovací soli.

Ochrana životního prostředí



Elektrické zařízení, použité baterie nabíječku nevhazujte do domovního odpadu! Tento výrobek předejte autorizované recyklační společnosti ke tříděnému sběru. Elektrické nářadí musí být vráceno do zařízení k ekologické recyklaci.

ODSTRAŇOVÁNÍ ZÁVAD

PROBLÉM	PŘÍČINA	ŘEŠENÍ
Foukač nefunguje.	<ul style="list-style-type: none"> ■ K foukači není připojen akumulátor. ■ Bez elektrického kontaktu mezi foukačem a akumulátorem. ■ Akumulátor je vybitý. ■ Akumulátor foukače je příliš horký. ■ Volič rychlosti/zamčení nebyl před vyjmutím akumulátoru vrácen do polohy vypnuto. 	<ul style="list-style-type: none"> ■ Nasadte akumulátor na foukač. ■ Vyměňte akumulátor, zkontrolujte póly a znovu jej nainstalujte. ■ Nabijte akumulátor. ■ Chlaďte akumulátor a foukač, dokud teplota neklesne pod 67 °C. ■ Stiskněte přepínač rychlosti vzduchu, abyste deaktivovali tuto ochrannou funkci a spustíte foukač.
Rychlost vzduchu se výrazně snižuje.	<ul style="list-style-type: none"> ■ Nadměrné opotřebení rotoru motoru. ■ Přívod vzduchu je zablokovaný nečistotami. 	<ul style="list-style-type: none"> ■ S opravou kontaktujte servisní středisko společnosti EGO. ■ Vyměňte akumulátor, odstraňte nečistoty.

ZÁRUKA

ZÁRUKA SPOLEČNOSTI EGO

Úplné záruční podmínky společnosti EGO naleznete na webové stránce egopowerplus.com.

PREČÍTAJTE SI VŠETKY POKYNY!



PREČÍTAJTE SI NÁVOD NA OBSLUHU

⚠ Potenciálne riziká! Ľudia s elektronickými zariadeniami, napríklad kardiostimulátorom, musia používanie tohto výrobku konzultovať so svojim lekárom. Použitie elektrických zariadení v tesnej blízkosti kardiostimulátora by mohlo spôsobiť rušenie alebo zlyhanie kardiostimulátora.

BEZPEČNOSTNÝ SYMBOL



Bezpečnostné upozornenie



Používateľ si musí prečítať návod na obsluhu, aby znížil riziko úrazu.



Pri práci s týmto výrobkom vždy noste ochranné okuliare alebo ochranné okuliare s postrannými krytmi a celotvárový štít.



Pri práci s týmto výrobkom vždy používajte ochranu sluchu.

SK



Udržiavajte okolostojace osoby vo vzdialenosti aspoň 15 m.



Nevystavujte vlhkosť



Odpadové elektrické výrobky sa nesmú likvidovať spolu s domovým odpadom. Odovzdajte do autorizovaného recyklačného strediska.



Garantovaná hladina akustického výkonu. Emisie hluku do prostredia podľa smernice Európskeho spoločenstva.



Tento výrobok je v súlade s platnými smernicami ES.



Tento výrobok je v súlade s platnou legislatívou Spojeného kráľovstva.



Jednosmerný prúd

IPX4 Stupeň ochrany pred vniknutím

m/s Metre za sekundu

m³/h Meter kubický za hodinu

V Napätie

kg Kilogram

min Minúty

min Minúty

N Newton

N Newton

TECHNICKÉ ÚDAJE

Napätie	56 V
Maximálny objem vzduchu v tryske	1300 m ³ /h
Maximálna rýchlosť vzduchu	74 m/s (bez kužeľovej trysky)
	87 m/s (s kužeľovou tryskou)
Maximálna sila fúkania	26 N
Približný čas chodu (s 56 V akumulátorom EGO BA2800T, 5,0 Ah)	150 min (Nízka rýchlosť)
	25 min (Vysoká rýchlosť)
	15 min (režim zosilnenia)
Odporúčaná prevádzková teplota	-15 ° C – 40 ° C
Odporúčaná skladovacia teplota	-20 ° C – 70 ° C
Hmotnosť (bez akumulátora)	2.1 kg
Hladina akustického výkonu L _{WA}	98.52 dB(A) K=0.85 dB(A)
Hladina akustického tlaku pri uchu obsluhy L _{PA}	82.8 dB(A) K=2.5 dB(A)
Garantovaná hladina akustického výkonu L _{WA} (meraná podľa 2000/14/EC)	99 dB(A)
Ohodnotenie vibrácií a _h	0.758 m/s ² K=1.5 m/s ²

- Deklarovaná celková hodnota vibrácií bola meraná v súlade so štandardnou skúšobnou metódou a môže sa použiť na vzájomné porovnanie jednotlivých náradí;
- Uvádzaná celková hodnota vibrácie sa môže použiť aj na predbežný odhad expozície.

POZNÁMKA: Emisia vibrácií pri skutočnom používaní náradia sa môže odlišovať od deklarovanej hodnoty, pri akej sa nástroj používa; za účelom ochrany obsluhy má používateľ v skutočných podmienkach použitia nosiť rukavice a ochranu sluchu.

POPIS

ZOZNÁMTE SA S VAŠIM DÚCHADLOM (OBR. A1)

1. Nastavenie rýchlosti/uzamknutia
2. Tlačidlo zosilnenia
3. Ovládač prúdenia vzduchu
4. Tlačidlo uvoľnenia akumulátora
5. Západka
6. Elektrické kontakty
7. Vyhadzovací mechanizmus
8. Prívod vzduchu
9. Základňa
10. Tlačidlo na uvoľnenie trubice
11. Výdych dúchadla
12. Zúžená tryska
13. Rozšírená tryska

OBSAH BALENIA (OBR. A1)

SK

ODPORÚČANÉ PRÍSLUŠENSTVO

NÁZOV DIELU	ČÍSLO MODELU
Nástavec na čistenie žlabov	AGC1000
Ramenný popruh	AP1500

MONTÁŽ

POUŽITIE

Tento výrobok môžete použiť na tieto uvedené účely:

- Čistenie tvrdých povrchov, ako sú príjazdové cesty a chodníky.
- Udržiavanie plôch a príjazdových ciest bez listov a ihličia.

POZNÁMKA: Nástroje sa musí používať v súlade s účelom použitia. Každé iné použitie sa považuje za prípad nevhodného použitia.

MONTÁŽ/DEMONTÁŽ VÝDUCHU DÚCHADLA

- **Montáž (Obr. B1 a Obr. B2)**

Zarovnajete drážku a zatlačíte výdych do krytu dúchadla, kým nebudete počuť „cvaknutie“.

■ Demontáž (Obr. B3)

Stlačte tlačidlo uvoľnenie výduchu a vyberte výduch.

MONTÁŽ/DEMONTÁŽ ZÚŽENEJ/ROZŠÍRENEJ TRYSKY

■ Montáž (Obr. C1 a C2)

Zarovnajete drážku v zúženej tryske s gombíkom trubice a zatlačíte trysku na trubicu, kým nezapadne na svoje miesto.

■ Demontáž (Obr. C3)

Stlačením a podržaním tlačidla uvoľnenia trysky uvoľníte západku, potom trysku vytiahnete priamo z trubice dýchadla.

Pri montáži alebo demontáži rozšírenej trysky postupujte podľa rovnakého postupu.

OBSLUHA

VAROVANIE: Pred každým použitím skontrolujte, či na zariadení nie sú poškodené, chýbajúce alebo uvoľnené časti, napríklad skrutky, matice, závitky, uzávery, atď. Bezpečne utiahnite všetky upevňovacie prvky a uzávery a nepoužívajte tento výrobok, kým nebudú vymenené všetky chýbajúce alebo poškodené diely.

SK

PRÍPOJENIE/ODPOJENIE AKUMULÁTORA

Používajte iba EGO akumulátory a nabíjačky uvedené na obr. A2.

PRED PRVÝM POUŽITÍM ÚPLNE NABITE.

Pripojenie

Zarovnajete rebrá akumulátora s montážnymi otvormi a zatlačíte akumulátor nadol, kým nebudete počuť „cvaknutie“ (obr. D1).

D1-1	Rebro akumulátora	D1-2	Montážny otvor
D1-3	Tlačidlo na uvoľnenie batérie		

Odpojenie

Stlačte tlačidlo uvoľnenia akumulátora a vytiahnite akumulátor (obr. D2).

SPUSTENIE/ZASTAVENIE DÚCHADLA (obr. E)

Iba ovládač prúdenia vzduchu

1. Stlačte ovládač prúdenia vzduchu pre zapnutie dýchadla.

2. Rýchlosť vzduchu ventilátora sa ovláda ovládačom prúdenia vzduchu. Väčší tlak na ovládač má za následok vyššie rýchlosti fúkania; menší tlak na spúšť má za následok nižšie rýchlosti fúkania. Nastavte rýchlosť tak, aby vyhovovala vykonávanej úlohe.
3. Uvoľnením ovládača dýchadlo vypnete.

Iba nastavenie rýchlosti/uzamknutia

Dýchadlo je možné nastaviť na akúkoľvek rýchlosť pomocou ovládača rýchlosti/zamknutia.

1. Na spustenie dýchadla otočíte ovládač rýchlosti/uzamknutia v smere hodinových ručičiek. Rýchlosť vzduchu sa zvýši, keď sa ovládač otočí v smere hodinových ručičiek.
2. Ak chcete znížiť rýchlosť vzduchu, otočíte ovládač rýchlosti/uzamknutia proti smeru hodinových ručičiek.
3. Otáčaním ovládača rýchlosti/uzamknutia proti smeru hodinových ručičiek do vypnutej polohy dýchadlo zastavíte.

POZNÁMKA: Ak pred vybratím akumulátora neotočíte ovládač rýchlosti/uzamknutia späť do vypnutej polohy, dýchadlo sa nespustí, keď je vložený plne nabitý akumulátor. Toto je ochranná funkcia, ktorá má zabrániť náhodnému spusteniu. Stlačením ovládača prúdenia vzduchu deaktivujete ochranu a spustíte dýchadlo.

Režim zosilnenia

Pri práci stlačte tlačidlo zosilnenia, aby ste dočasne zvýšili rýchlosť vzduchu na maximálnu úroveň. Dýchadlo obnoví predchádzajúcu rýchlosť, keď uvoľníte tlačidlo zosilnenia.

E-1	Ovládač prúdenia vzduchu	E-2	Nastavenie rýchlosti/uzamknutia
E-3	Tlačidlo zosilnenia		

TIPY PRE POUŽÍVANIE DÚCHADLA

- Ak chcete zabrániť rozptyľovaniu nečistôt, fúkajte okolo vonkajšieho okraja hromady odpadu. Nikdy nefúkajte priamo do stredu hromady.
- Ak chcete znížiť hladinu zvuku, obmedzte počet použitých elektrických zariadení súčasne.
- Pred fúkaním použite hrable a metly na uvoľnenie nečistôt. V prašných podmienkach ľahko navlhčite povrch, ak je k dispozícii voda.
- Šetrite vodu pomocou vyfukovania namiesto používania hadíc pre mnoho záhradníckych činností, vrátane takých miest, ako sú odkvapky, paravány, terasy, grily, verandy a záhrady.

- Okraj zúženej trysky pomáha s odstraňovaním mokrého lístia a čistením medzier na chodníku.
- Dávajte pozor na deti, domáce zvieratá, otvorené okná alebo čerstvo umyté auta a fúkajte odpad do bezpečnej vzdialenosti.
- Po použití dýchadiel alebo iných zariadení nezabudnite upratať! Zlikvidujte odpad správne.

ÚDRŽBA

CELKOVÁ ÚDRŽBA

Na čistenie plastových dielov nepoužívajte rozpúšťadlá. Väčšina plastov je náchylná na poškodenie rôznymi typmi komerčných rozpúšťadiel a môžu sa poškodiť, ak sa rozpúšťadlá použijú. Použite kúsok čistej látky na odstránenie nečistôt, prachu, oleja, mastnoty atď.

VAROVANIE: Nikdy nedovoľte, aby brzdové kvapaliny, benzín, ropné výrobky, penetračné oleje atď., prišli do styku s plastovými časťami. Chemické látky môžu poškodiť, oslabiť alebo zničiť plast, čo môže viesť k vážnemu zraneniu.

USKLADNENIE

- Vyberte akumulátor z dýchadla.
- Vyčistite všetok cudzí materiál z prívodov vzduchu dýchadla.
- Dýchadlo skladujte vo vnútri na mieste, ktoré je pre deti neprístupné. Uchovávajte mimo dosahu korozívnych činidiel, ako sú záhradné chemikálie a rozmrazovacie soli.

Ochrana životného prostredia



Nevyhadzujte elektrické zariadenia, nabíjačku a použité akumulátory do domového odpadu! Tento výrobok odneste na autorizované recyklačné miesto a poskytnite ho na separovaný zber.

Elektrické náradie sa musí odovzdať do príslušného zariadenia na ekologicky šetrnú recykliáciu.

ODSTRAŇOVANIE PORÚCH

PROBLÉM	PRÍČINA	RIEŠENIE
Dúchadlo nefunguje.	<ul style="list-style-type: none">■ Akumulátor nie je pripojený do dúchadla.■ Žiadny elektrický kontakt medzi dúchadlom a akumulátorom■ Akumulátor je vybitý.■ Akumulátor alebo dúchadlo sú príliš horúce.■ Pred vybratím akumulátora nebol volič rýchlosti/blokovania zapnutý.	<ul style="list-style-type: none">■ Pripojte akumulátor do dúchadla.■ Vyberte akumulátor, skontrolujte kontakty a akumulátor nainštalujte naspäť.■ Nabite akumulátor.■ Nechajte vychladnúť akumulátor alebo dúchadlo, kým teplota neklesne pod 67 °C.■ Stlačením ovládača prúdenia vzduchu deaktivujete ochranu a spustíte dúchadlo.
Rýchlosť prúdenia vzduchu sa významne znižuje.	<ul style="list-style-type: none">■ Nadmerné opotrebovanie motora dúchadla.■ Prívod vzduchu je zablokovaný nečistotami.	<ul style="list-style-type: none">■ Kontaktujte servisné stredisko EGO pre opravu.■ Vyberte akumulátor a odstráňte nečistoty.

SK

ZÁRUKA

ZÁRUČNÁ POLITIKA EGO

Navštívte webové stránky egopowerplus.com pre úplné podmienky záručnej politiky spoločnosti EGO.

OLVASSA EL AZ ÖSSZES UTASÍTÁST!



OLVASSA EL A HASZNÁLATI ÚTMUTATÓT

⚠ Maradék kockázat! Az elektronikus készülékekkel, például pacemakerrel élő emberek a termék használata előtt kérjék ki az orvos véleményét. Az elektromos felszerelésnek a pacemakerhez közel való működtetése interferenciát vagy meghibásodást okozhat a pacemakerben.

BIZTONSÁGI SZIMBÓLUM



Biztonsági figyelmeztetés



A sérülések kockázatának csökkentése érdekében a használatnak el kell olvasnia a használati útmutatót.



Mindig viseljen védőszemüveget vagy oldalsó védőlemezzel ellátott védőszemüveget és teljes védőárlarcot a termék működtetése közben.



Mindig viseljen hallásvédőt a termék működtetése közben.



Minden nézelődő legalább 15 m távolságban legyen.



Ne tegye ki nedvességeknek



Az elhasznált elektromos termékek nem helyezhetők a háztartási hulladékok közé. Vigye hivatalos újrahasznosító telephelyre.



Garantált hangteljesítményszint. Környezetre ható zajkibocsátás a Európai Közösség irányelve szerint.



A termék megfelel az érvényes EK irányelveknek.



Ez a termék megfelel az Egyesült Királyság hatályos jogszabályainak.



Egyenáram

IPX4 Külső behatásokkal szembeni védelem

m/s m/s

m³/h Négyzetméter óránként

V Feszültség

kg Kilogramm

perc Perc

perc Perc

N Newton

N Newton

JELLEMZŐK

Feszültség	56 V
Maximális levegőmennyiség a szórófejnél	1300 m ³ /h
Maximális levegősebesség	74 m/s (kúpos szórófej nélkül)
	87 m/s (kúpos szórófejvel)
Maximális fúvóerő	26 N
Körülbelüli működési idő (EGO BA2800T 56 V, 5,0 Ah akkumulátorral)	150 perc (alacsony sebesség)
	25 perc (nagy sebesség)
	15 perc (Boost mód)
Javasolt üzemi hőmérséklet	-15°C - 40°C
Javasolt tárolási hőmérséklet	-20°C - 70°C
Súly (akkumulátoregység nélkül)	2,1 kg
Mért hangteljesítményszint L _{WA}	98,52 dB(A) K=0,85 dB(A)
Hangnyomásszint a kezelő fülénél L _{PA}	82,8 dB(A) K=2,5 dB(A)
Mért hangteljesítményszint L _{WA} (a 2000/14/EK szerint mérve)	99 dB(A)
Vibráció értéke a _h	0,758 m/s ² K=1,5 m/s ²

- A névleges rezgési összérték mérése standard bevizsgálási módszerrel történt, és használatával a szerszámok egymással összehasonlíthatók.
- A névleges rezgési összérték a kockázat előzetes felméréséhez is felhasználható.

MEGJEGYZÉS: A rezgés-kibocsátás az elektromos szerszám aktuális használata közben eltérhet attól a névleges értéktől, amellyel a szerszámot használják: a kezelő védelme érdekében a használatnak kesztyűt és hallásvédőt kell használnia működtetés közben.

LEÍRÁS

ISMERJE MEG A LOMBFÚVÓT (A1 ÁBRA)

1. Sebességrögítő tárcsa
2. Növelés gomb
3. Légsebesség szabályozó ravasz
4. Akkumulátor kioldógomb
5. Zár
6. Elektromos érintkezők
7. Kioldó mechanizmus
8. Levegőbemenet
9. Talp
10. Cső kioldógomb
11. Lombfúvó cső
12. Kúpos szórófej
13. Szórófej

A CSOMAG TARTALMA (A1 ÁBRA)

JAVASOLT TARTOZÉKOK

ALKATRÉSZ NEVE	MODELLSZÁM
Csatarnatisztító adapter	AGC1000
Vállszij	AP1500

ÖSSZESZERELÉS

ALKALMAZÁS

A terméket az alábbi célokra használhatja:

- Kemény felületek megtisztítása, pl. úttestek és járdák.
- A burkolatok és úttestek tisztán tartása levelektől és tülevelektől.

MEGJEGYZÉS: A szerszámot csak az előírt célokra használja. Bármilyen más használat helytelen használatnak minősül.

A LOMBFÚVÓ CSŐ FELHELYEZÉSE/LEVÉTELE

- Felhelyezés (B1 és B2 ábra)

Illessze be a hornyot, és tolja a csövet a lombfúvó burkolatába, amíg kattanást nem hall.

■ **Levétel (B3 ábra)**

Nyomja meg a cső kioldógombot, és távolítsa el a csövet.

A LOMBFÚVÓ KÚPOS SZÓRÓFEJÉNEK / SZÓRÓFEJÉNEK FELHELYEZÉSE/LEVÉTELE

■ **Felhelyezés (C1 és C2 ábra)**

Illesse a hornyot a kúpos szórófejbe a cső gombjával, és tolja a szórófejet a csőre, amíg a helyére nem kattann.

■ **Levétel (C3 ábra)**

Nyomja meg és tartsa lenyomva a szórófej kioldógombot a zár kioldásához, majd egyenesen húzza le a kúpos szórófejet a lombfúvóról.

A szórófej felhelyezések vagy levételekor ugyanezt a sorrendet kövesse.

HASZNÁLAT

▲ FIGYELMEZTETÉS: Minden használat előtt ellenőrizze a teljes terméket sérülések, hiányzó vagy laza alkatrészek, pl. csavarok, anyák, alátétek, sapkák stb. szempontjából. Biztonságosan húzzon meg minden rögzítőt és sapkát, és ne működtesse a terméket, amíg a sérült vagy hiányzó alkatrészeket ki nem cserélték.

AZ AKKUMULÁTOREGYSÉG BERAKÁSA/ KIVÉTELE

Csak az A2 ábrán felsorolt EGO akkumulátoregységeket és töltőket használja.

AZ ELSŐ HASZNÁLAT ELŐTT TELJESEN TÖLTSE FEL

Csatlakoztatás

Illesse az akkumulátor bordáit a szerelőnyílásokba és nyomja le az akkumulátoregységet, amíg kattánást nem hall (D1 ábra).

D1-1	Akkumulátor borda	D1-2	Szerelőnyílás
D1-3	Akkumulátor kioldógomb		

Leválasztás

Oldja ki az akkumulátor kioldógombot, és húzza ki az akkumulátoregységet (D2 ábra).

A LOMBFÚVÓ INDÍTÁSA/LEÁLLÍTÁSA (E ábra)

Csak légsebesség szabályozó ravasz

1. Nyomja meg a légsebesség szabályozó ravaszt a lombfúvó bekapcsolásához.

2. A lombfúvó légsebessége az állítható sebességszabályozó ravasszal vezérelhető. A szabályozó ravaszra kifejtett nagyobb nyomás nagyobb fúvósebességet eredményez; a szabályozó ravaszra kifejtett kisebb nyomás kisebb fúvósebességet eredményez. A sebességet az aktuális feladat elvégzésének megfelelően állítsa be.
3. Engedje el a légsebesség szabályozó ravaszt a lombfúvó kikapcsolásához.

Csak sebesség-rögzítő tárcsa

A lombfúvó bármilyen sebességen rögzíthető a sebesség-rögzítő tárcsával.

1. A lombfúvó elindításához tekerje a sebesség-rögzítő tárcsát az óramutató járásával megegyező irányba. A légsebesség úgy növekszik, ahogy a tárcsát az óramutató járásával megegyező irányba tekeri.
2. A légsebesség csökkentéséhez tekerje a sebesség-rögzítő tárcsát az óramutató járásával ellentétes irányba.
3. A lombfúvó leállításához tekerje a sebesség-rögzítő tárcsát az óramutató járásával ellentétes irányba a kikapcsolt állásig.

MEGJEGYZÉS: Ha a sebesség-rögzítő tárcsát nem tekeri vissza kikapcsolt állásba az akkumulátor eltávolítása előtt, a lombfúvó nem fog elindulni a teljesen feltöltött akkumulátor behelyezésekor. A véletlenszerű elindítás ellen a lombfúvó védelmi funkcióval rendelkezik. Nyomja meg a légsebesség szabályozó ravaszt a védelem kikapcsolásához, és indítsa el a lombfúvót.

HU

Boost mód

Nyomja meg a Boost gombot munka közben, hogy a levegő sebességét átmenetileg a maximális szintre növelje. Amikor a boost gombot elengedi, a lombfúvó visszaáll a korábbi sebességre.

E-1	Légsebesség szabályozó ravasz	E-2	Sebesség-rögzítő tárcsa
E-3	Növelés gomb		

TIPPEK A LOMBFÚVÓ HASZNÁLATÁHOZ

- Ahhoz, hogy a hulladék ne szóródjon szét, a hulladék halom külső szélein fújjon. Soha ne fújjon közvetlenül a halom középpontjába.
- A zajszint csökkentése érdekében korlátozza az egyszerre használt elektromos gépek számát.
- Lombfúvás előtt használja a gereblyét és seprűt a hulladék fellazításához. Poros körülmények között nedvesítse meg a felületet, ha van víz a közelben.

- A lombfúvó használatával vizet takarít meg számos kerti és kertrendezési munkánál az olyan területeket is beleértve, mint esővízcsatornák, védőfalak, udvarok, grillek, kapualjak és kertek.
- A kúpos szórófej széle segít a nedves levelek eltávolításában és a járda réseinek kitisztításában.
- Ügyeljen a gyermekekre, állatokra, nyitott ablakokra, vagy frissen lemosott autókra, és a hulladékot biztonságosan más irányba fújja.
- A lombfúvó vagy más felszerelés használata után tisztítsa meg! Megfelelően ártalmatlanítsa a hulladékot.

KARBANTARTÁS

ÁLTALÁNOS KARBANTARTÁS

A műanyag alkatrészek tisztításához ne használjon oldószereket. A legtöbb műanyag különböző vegyi oldószerek hatására károsodik, ezek megrongálhatják őket. Egy tiszta ruhával távolítsa el a szennyeződéseket, port, olajat, zsírt stb.

⚠ FIGYELMEZTETÉS: Fékolaj, benzin, petróleum alapú termékek, behatoló olajok, stb. soha ne érintkezzenek a műanyag alkatrészekkel. A vegyszerek megrongálhatják, gyengíthetik vagy megtámadhatják a műanyagot, ezáltal súlyos személyi sérülést okozhatnak.

HU

TÁROLÁS

- Vegye ki az akkumulátoregységet a lombfúvóból.
- Tisztítsa ki minden idegen anyagot a lombfúvó légbeömlő nyílásaiból.
- A fúvókát zárt térben, gyermekek számára hozzáférhető helyen tárolja. Tartsa távol maró hatású szerektől, például kerti vegyszerektől, és jégmentesítő sótól.

Környezetvédelem



Ne dobja az elektromos felszerelést, az elhasznált akkumulátort és a töltőt a háztartási hulladékok közé! Vigye hivatalos újrahasznosító telephelyre, és tegye hozzáférhetővé a szelektív gyűjtéshez. Az elektromos szerszámokat környezetbarát újrahasznosító üzembe kell vinni.

HIBAEHÁRÍTÁS

PROBLÉMA	OK	MEGOLDÁS
A lombfűvő nem működik.	<ul style="list-style-type: none"> ■ Az akkumulátoregység nincs csatlakoztatva a lombfűvőbe. ■ Nincs elektromos kapcsolat a lombfűvő és az akkumulátoregység között. ■ Az akkumulátoregység lemerült. ■ Az akkumulátoregység vagy a lombfűvő túl forró. ■ A sebességrogzító tárcsát nem tekerték vissza kikapcsolt pozícióba az akkumulátor eltávolítása előtt. 	<ul style="list-style-type: none"> ■ Csatlakoztassa az akkumulátoregységet a lombfűvőhöz. ■ Vegye ki az akkumulátoregységet, ellenőrizze a csatlakozásokat, és helyezze vissza az akkumulátoregységet. ■ Töltsé fel az akkumulátoregységet. ■ Hűtse le az akkumulátoregységet és a lombfűvőt 67 °C alatti hőmérsékletre. ■ Nyomja meg a légsebesség szabályozó ravaszt a védelem kikapcsolásához, és indítsa el a lombfűvőt.
A levegő sebesség jelentősen csökken.	<ul style="list-style-type: none"> ■ A motor ventilátor túlzott kopása. ■ A levegőbemenetet hulladék tölti el. 	<ul style="list-style-type: none"> ■ Forduljon az EGO szervizközponthoz a javításhoz. ■ Vegye ki az akkumulátoregységet, távolítsa el a hulladékot.

GARANCIA

HU

EGO GARANCIÁLIS FELTÉTELEK

Kérjük, látogasson el az egopowerplus.com oldalra, ahol megtalálja a részletes EGO garanciális feltételeket.

CITIȚI TOATE INSTRUCȚIUNILE!



CITIȚI MANUALUL DE INSTRUCȚIUNI

⚠ Riscuri reziduale! Persoanele cu dispozitive electronice precum stimulatore cardiace ar trebui să se consulte cu medicul (medicii) înainte de a utiliza acest produs. Funcționarea echipamentelor electrice în imediată apropiere a unui stimulator cardiac ar putea provoca interferențe sau defecțiuni ale stimulatorului cardiac.

SIMBOL DE SIGURANȚĂ



Alertă privind siguranța



Pentru a reduce riscul de accidentări, utilizatorul trebuie să citească manualul de instrucțiuni.



Purtați întotdeauna ochelari de protecție sau ochelari de protecție cu apărători laterale și o vizieră facială completă când utilizați acest produs.



Purtați întotdeauna echipament de protecție auditivă când utilizați acest produs.



Țineți toți trecătorii la o distanță de cel puțin 15 m.



Nu expuneți la umezeală



Deșeurile produselor electrice nu trebuie să fie eliminate împreună cu deșeurile menajere. Predați-le unui punct de reciclare autorizat.



Nivel de putere acustică garantat. Emisii sonore în mediul înconjurător conform Directivei comunitare europene.



Acest produs este în conformitate cu directivele europene aplicabile.



Acest produs este în conformitate cu legislația aplicabilă din Marea Britanie.



Curent continuu

IPX4

Grad de protecție împotriva factorilor externi

m/s

Kilometri pe secundă

m³/h

Metru cub pe oră

V

Tensiune

kg

Kilograme

min

Minute

min

Minute

N

Newton

N

Newton

SPECIFICAȚII

Tensiune	56V
Volumul maxim de aer la duză	1300 m ³ /h
Viteză maximă aer	74 m/s (fără duza conică)
	87 m/s (cu duza conică)
Forța maximă de suflare	26 N
Durată aproximativă de funcționare (cu baterie EGO BA2800T 56V 5.0Ah)	150 min. (viteză mică)
	25 min. (viteză mare)
	15 min (amplificare)
Temperatură de funcționare recomandată	-15°C - 40°C
Temperatură de depozitare recomandată	-20°C - 70°C
Greutate (fără set de acumulatori)	2.1 kg
Nivel de putere sonoră măsurat L _{WA}	98.52 dB(A) K=0.85 dB(A)
Nivel de presiune sonoră la urechea operatorului L _{PA}	82.8 dB(A) K=2.5 dB(A)
Nivel de putere sonoră garantat L _{WA} (măsurat în conformitate cu 2000/14/CE)	99 dB(A)
Valoarea vibrațiilor a _h	0.758 m/s ² K=1.5 m/s ²

- Valoarea totală declarată a vibrațiilor a fost măsurată în conformitate cu o metodă standard de testare și poate fi utilizată pentru compararea sculelor între ele;
- Valoarea totală declarată poate fi utilizată în evaluarea preliminară a expunerii.

OBSERVAȚIE: Vibrațiile emise în timpul utilizării efective a sculei electrice pot diferi față de valoarea celor declarate pentru scula utilizată; Pentru protejarea operatorului, utilizatorul trebuie să poarte mănuși și protecții auditive în timpul utilizării efective a produsului.

DESCRIERE

DESCRIEREA SUFLANTEI (FIG. A1)

1. Apelare rapidă/blocare
2. Buton amplificare
3. Trăgaci viteză aer
4. Buton de detașare a acumulatorului
5. Zăvor
6. Contacte electrice
7. Mecanism de ejectare
8. Admisie de aer
9. Bază
10. Buton de eliberare tub
11. Tub suflantă
12. Duză conică
13. Duză evazată

LISTA COMPONENTELOR (FIG. A1)

ACCESORII RECOMANDATE

DENUMIREA PIESELOR	NUMĂR MODEL
Atașament de curățare a jgheburilor	AGC1000
Curea de umăr	AP1500

RO

ASAMBLARE

APLICARE

Puteți utiliza acest produs în scopurile menționate mai jos:

- Curățarea suprafețelor dure precum căi de acces și alei.
- Îndepărtarea frunzelor și a acelor de pin de pe terase și căi de acces.

OBSERVAȚIE: Scula trebuie utilizată numai în scopul pentru care a fost proiectată. Orice altă utilizare este considerată a fi caz de utilizare necorespunzătoare.

ASAMBLAREA/DETAȘAREA TUBULUI SUFLANTEI

- **Asamblarea (Fig. B1 & B2)**

Aliniați canelura și împingeți tubul pe suflantă până auziți un clic.

- **Scoaterea (Fig. B3)**

Apăsăți butonul de eliberare a tubului și scoateți tubul.

ASAMBLAREA / ÎNLĂTURAREA DUZEI CONICE/LATE A SUFLANTEI

■ Pentru asamblare (Fig. C1 și C2)

Aliniați canelura din duza evazată cu proeminența tubului și împingeți duza în tub până la anclșarea acestuia.

■ Pentru a elimina (Fig. C3)

Apăsați și mențineți apăsat butonul de detașare al duzei pentru a dezactiva încuietoearea, după care trageți duza direct de pe suflantă.

Urmați aceeași secvență pentru a asambla sau scoate duza lată.

FUNCȚIONARE

⚠ AVERTISMENT: Înaintea fiecărei utilizări, inspectați întregul produs pentru depistarea defectelor, componentelor lipsă sau slăbite precum șuruburi, piulițe, bolțuri, capace etc. Strângeți bine toate elementele de prindere și capacele și nu utilizați acest produs dacă piesele lipsă sau defecte nu sunt înlocuite.

ATAȘAREA/DETAȘAREA SETULUI DE ACUMULATORI

Utilizați numai seturile de acumulatori EGO și încărcătoarele prezentate în Fig. A2.

ÎNCĂRCAȚI ACUMULATORUL COMPLET ÎNAINTE DE PRIMA UTILIZARE

RO

Pentru atașare

Aliniați nervurile de pe acumulator cu fantele de montare și apăsați în jos setul de acumulatori până la auzul unui "clic" (Fig. D1).

D1-1	Locaș acumulator	D1-2	Fantă de montare
D1-3	Buton de detașare acumulator		

Pentru detașare

Apăsați butonul de detașare al setului de acumulatori și scoateți setul de acumulatori (Fig. D2).

PORNIREA/OPRIREA SUFLANTEI (Fig. E)

Numai declanșatorul vitezei aerului

1. Apăsați declanșatorul de viteză a aerului pentru a porni suflanta.
2. Viteza aerului suflantei este controlată cu declanșatorul de viteză variabilă. O presiune mai mare asupra declanșatorului duce la viteze mai mari de suflare; o presiune mai mică asupra declanșatorului are ca rezultat viteze mai mici de suflare. Reglați

viteza pentru a se potrivi sarcinii de îndeplinit.

3. Eliberați declanșatorul de viteză a aerului pentru a opri suflanta.

Numai discul de viteză/blocare

Suflanta poate fi blocată la orice viteză cu ajutorul discul de blocare a vitezei.

1. Rotiți discul de viteză/blocare în sensul acelor de ceasornic pentru a porni suflanta. Viteza aerului va crește pe măsură ce discul este rotit în sensul acelor de ceasornic.
2. Pentru a reduce viteza aerului, rotiți discul de viteză/blocare în sens invers acelor de ceasornic.
3. Continuați să rotiți discul de viteză/blocare în sens invers acelor de ceasornic în poziția oprit pentru a opri suflanta.

OBSERVAȚIE: Dacă discul de viteză/blocare nu este readus în poziția oprit înainte de scoaterea bateriei, suflanta nu va porni atunci când este instalată o baterie complet încărcată. Aceasta este o caracteristică de protecție pentru a preveni pornirea accidentală. Apăsați declanșatorul vitezei aerului pentru a dezactiva protecția și porniți suflanta.

Modul Amplificare (boost)

Apăsați butonul de amplificare în timp ce lucrați pentru a crește temporar viteza aerului la nivelul maxim. Suflanta va relua viteza anterioară atunci când butonul de amplificare este eliberat.

E-1	Trăgaci viteză aer	E-2	Disc de viteză/blocare
E-3	Buton amplificare		

SFATURI PENTRU UTILIZAREA SUFLANTEI

- Pentru a preveni împrăștierea resturilor vegetale, suflați în jurul marginilor exterioare a unei grămezi de reziduu. Nu suflați niciodată direct în centrul grămezii.
- Pentru a reduce nivelurile sonore, limitați numărul de echipamente electrice utilizate în același timp.
- Utilizați greble și mătură pentru a detașa resturile înainte de a le sufla. În condiții cu praf, umeziți ușor suprafețele dacă dispuneți de apă.
- Economisiți apă utilizând suflante în loc să spălați cu furtunul pentru multe lucrări de grădină și de peluză, în zone incluzând jgheaburi, plase, terase, grătare, verande și grădini.
- Marginea duzei conice ajută la îndepărtarea frunzelor umede și la curățarea gollerilor de pe trotuar.

- Atenție la copii, animale, ferestre deschise sau mașini proaspăt spălate și suflați resturile în siguranță.
- După utilizarea suflantelor sau a altor echipamente, curățați! Eliminați resturile într-un mod corect.

ÎNTREȚINERE

ÎNTREȚINERE GENERALĂ

Evitați utilizarea solvenților când curățați piese din plastic. Majoritatea pieselor din plastic sunt susceptibile să se deterioreze de la diverse tipuri de solvenți comerciali și se pot defecta prin utilizarea acestora. Utilizarea unei bucăți de cârpă curată pentru a îndepărta murdăria, praful, uleiul, grăsimile etc.

⚠️ AVERTISMENT: Nu permiteți niciodată lichidelor de frână, benzinei, produselor petroliere, uleiurilor penetrante etc. să intre în contact cu piese din plastic. Substanțele chimice pot deteriora, pot fragiliza sau pot distruge plasticul, ceea ce se poate solda cu vătămări grave.

DEPOZITARE

- Detașați setul de acumulatori de suflantă.
- Îndepărtați toate materialele străine din orificiile de admisie aer ale suflantei.
- Depozitați suflanta în interior, într-un loc inaccesibil copiilor. Păstrați-o departe de agenții corozivi, cum ar fi substanțele chimice de grădină și sărurile de dezghețare.

Protejarea mediului înconjurător



Nu eliminați echipamentul electric, acumulatorul epuizat și încărcătorul de acumulator împreună cu deșeurile menajere! Predați acest produs unui punct de reciclare autorizat și puneți-l la dispoziția colectării separate. Sculele electrice trebuie returnate unui centru de reciclare ecologic.

DEPANARE

PROBLEMĂ	CAUZĂ	SOLUȚIE
Suflanta nu funcționează.	<ul style="list-style-type: none"> ■ Setul de acumulatori nu este atașat la suflantă. ■ Nu există contact electric între suflantă și acumulator. ■ Setul de acumulatori este descărcat. ■ Setul de acumulatori sau suflanta sunt prea fierbinți. ■ Discul de viteză/blocare nu a fost readus în poziția oprit înainte de a scoate bateria. 	<ul style="list-style-type: none"> ■ Atașați acumulatorul la suflantă. ■ Îndepărtați acumulatorul, verificați contactele și reinstalați setul de acumulatori. ■ Încărcați setul de acumulatori. ■ Răciți bateria și suflanta până când temperatura scade sub 67°C. ■ Apăsăți declanșatorul vitezei aerului pentru a dezactiva protecția și porniți suflanta.
Viteza aerului scade semnificativ.	<ul style="list-style-type: none"> ■ Uzare excesivă a ventilatorului motorului. ■ Admisia de aer este blocată cu resturi. 	<ul style="list-style-type: none"> ■ Contactați centrul de service EGO pentru reparații. ■ Îndepărtați setul de acumulatori, curățați resturile.

GARANȚIE

RO

POLITICA PRIVIND GARANȚIA EGO

Vă rugăm să consultați site-ul egopowerplus.com pentru termenii și condițiile complete ale politicii privind garanția EGO.

PREBERITE VSA NAVODILA!



PREBERITE UPORABNIŠKI PRIROČNIK

⚠ Tveganje zaradi preostalega toka! Pred uporabo izdelka se morajo osebe z elektronskimi napravami, kot je srčni spodbujevalnik, posvetovati s svojim zdravnikom. Delovanje električne opreme v bližini srčnega spodbujevalnika lahko povzroči motnje ali okvaro srčnega spodbujevalnika.

VARNOSTNI SIMBOL



Varnostno opozorilo



Za zmanjšanje nevarnosti telesnih poškodb je pomembno, da uporabnik prebere priročnik z navodili za uporabo.



Pri upravljanju tega izdelka vedno nosite zaščitna očala ali varnostna očala s stransko zaščito in ščitnik za obraz.



Pri delu s tem izdelkom vedno nosite zaščito za ušesa.



Vsi opazovalci naj bodo oddaljeni najmanj 15 m.



Ne izpostavljajte vlagi.



Odpadnih električnih izdelkov ne odlagajte med gospodinjne odpadke. Odnosite jih v pooblaščen obrat za recikliranje.



Zagotovljena raven zvočne moči Emisije hrupa v okolici so v skladu z direktivo Evropske skupnosti.

SL



Ta izdelek je skladen z veljavnimi direktivami ES.



Ta izdelek je skladen z veljavno zakonodajo VB.



Enosmerni tok

IPX4

Stopnja zaščite pred vdorom

m/s

Metri na sekundo

m³/h

Kubični meter na uro

V

Napetost

kg

Kilogram

min

Minute

min

Minute

N

Newton

N

Newton

TEHNIČNI PODATKI

Napetost	56 V
Največji pretok zraka pri šobi	1300 m ³ /h
Največja hitrost zraka	74 m/s (brez stožčaste šobe)
	87 m/s (s stožčasto šobo)
Največja moč pihanja	26 N
Povprečen čas delovanja (z baterijo EGO BA2800T 56 V, 5,0 Ah)	150 min. (nizka hitrost)
	25 min. (visoka hitrost)
	15 min. (povečanje)
Priporočena obratovalna temperatura	od -15 °C do 40 °C
Priporočena temperatura za shranjevanje	od -20 °C do 70 °C
Teža (brez baterijskega sklopa)	2,1 kg
Izmerjena raven zvočne moči L _{WA}	98,52 dB(A) K=0,85 dB(A)
Raven zvočnega tlaka v ušesu upravljavca L _{PA}	82,8 dB(A) K=2,5 dB(A)
Zajamčena raven zvočnega tlaka L _{WA} (izmerjena v skladu z 2000/14/ES)	99 dB(A)
Vrednotenje oddajanja vibracij a _h	0,758 m/s ² K=1,5 m/s ²

SL

- Nazivna skupna vrednost tresljajev je bila izmerjena v skladu s standardno preskusno metodo in jo je mogoče uporabiti za primerjavo enega orodja z drugim.
- Nazivno skupno vrednost tresljajev je mogoče uporabiti tudi za predhodno oceno izpostavljenosti.

OPOMBA: oddajanje tresljajev med dejansko uporabo električnega orodja se lahko razlikuje od nazivne vrednosti, v kateri se uporablja orodje. Upravljavec se lahko zaščiti tako, da uporablja rokavice in naušnike, primerne dejanskim pogojem uporabe.

OPIS

SPOZNAJTE SVOJ PUHALNIK (SL. A1)

1. Številčnica za hitrost/zaklep
2. Gumb za povečanje hitrosti
3. Sprožilec hitrosti zraka
4. Gumb za sprostitve baterije
5. Zapah
6. Električni kontakti
7. Mehанизem za izmet
8. Zajem zraka
9. Podnožje
10. Gumb za sprostitve cevi
11. Cev puhalnika
12. Stožčasta šoba
13. Razširitevna šoba

VSEBINA PAKETA (SL. A1)

PRIPOROČENI DODATKI

IME DELA	ŠTEVILKA MODELA
Priključek za čiščenje žlebov	AGC1000
Ramenski pas	AP1500

SESTAVLJANJE

UPORABA

Ta izdelek lahko uporabljate za naslednje namene:

- Čiščenje trdnih površin, kot so dovozi in sprehajalne poti.
- Ohranjanje sprehajališč in poti brez listja in iglic.

OPOMBA: orodje lahko uporabljate samo za predvideni namen. Kakršna koli druga uporaba se smatra za nepravilno uporabo.

NAMEŠČANJE/ODSTRANJEVANJE CEVI PUHALNIKA

- **Namestitev (sl. B1 in B2)**

Poravnajte zarezo in cev potisnite na ohišje puhalnika tako, da zaslišite klik.

■ Odstranitev (sl. B3)

Pritisnite gumb za sprostitvev cevi in cev odstranite.

NAMEŠČANJE/ODSTRANJEVANJE RAZŠIRITVENE/STOŽČASTE ŠOBE PUHALNIKA

■ Nameštitev (sl. C1 in C2)

Zarezo v stožčasti šobi poravnajte z gumbom cevi in šobo potisnite na cev, da se zaskoči na mesto.

■ Odstranitev (sl. C3)

Pritisnite in držite gumb za sprostitvev šobe, da sprostite zaklep, nato šobo povlecite naravnost s cevi puhalnika.

Pri namestitvi ali odstranitvi razširitvene šobe upoštevajte enako zaporedje.

UPRAVLJANJE

⚠ OPOZORILO: Pred vsako uporabo celoten izdelek pregledajte za poškodovane, manjkajoče ali zrahljanje dele, kot so vijaki, matice, pokrovi itd. Vsa zapirala in pokrove trdno privijte in izdelka ne uporabljajte dokler ne zamenjate manjkajočih ali poškodovanih delov.

PRIKLJUČITEV/ODKLOP BATERIJSKEGA SKLOPA

Napravo uporabljajte samo z baterijskimi sklopi in polnilniki EGO, navedenimi na sliki A2.

PRED PRVO UPORABO BATERIJO POPOLNOMA NAPOLNITE.

Napotki za priključitev

Rebra baterije poravnajte z režami za nameštitev in baterijski sklop potisnite navzdol, da zaslišite »klik« (sl. D1).

D1-1	Rebro baterije	D1-2	Reža za montažo
D1-3	Gumb za sprostitvev baterije		

Napotki za odklop

Pritisnite gumb za sprostitvev baterije in izvlecite baterijski sklop (sl. D2).

ZAGON/ZAUSTAVITEV PUHALNIKA (sl. E)

Samo sprožilec hitrosti zraka

1. Pritisnite sprožilec hitrosti zraka, da vklopite puhalnik.
2. Hitrost zraka puhalnika se uravnava s sprožilcem spremenljive hitrosti. Več tlaka na sprožilcu pomeni višje hitrosti pihanja; manj tlaka na sprožilcu pomeni nižje hitrosti pihanja. Prilagodite hitrost trenutnemu opravilu.

3. Sprostite sprožilec hitrosti zraka, da izklopite puhalnik.

Samo gumb za hitrost/zaklep

S številčnico za zaklep hitrosti lahko zaklenete puhalnik na katerikoli hitrosti.

1. Za zagon puhalnika obrnite številčnico za hitrost/zaklep v smeri urinega kazalca. Ko zavrtite številčnico v smeri urinega kazalca se bo hitrost zraka povečala.
2. Če želite zmanjšati hitrost zraka, zavrtite številčnico za hitrost/zaklep v nasprotni smeri urinega kazalca.
3. Za zaustavitev puhalnika vrtite številčnico za hitrost/zaklep v nasprotni smeri urinega kazalca do položaja za izklop.

OPOMBA: Če številčnice za hitrost/zaklep ne zavrtite nazaj v položaj za izklop, preden odstranite baterijo, se puhalnik ne bo zagnal, ko boste vstavili popolnoma napolnjeno baterijo. Gre za zaščitno funkcijo, ki preprečuje nenamerni zagon. Pritisnite sprožilec hitrosti zraka, da izklopite zaščito in zaženete puhalnik.

Način povečanja hitrosti

Med delom pritisnite gumb za povečanje hitrosti, da začasno povečate hitrost zraka na najvišjo hitrost. Ko sprostite gumb za povečanje hitrosti, se bo puhalnik vrnil na prejšnjo hitrost.

E-1	Sprožilec hitrosti zraka	E-2	Številčnica za hitrost/zaklep
E-3	Gumb za povečanje hitrosti		

SL

NASVETI ZA UPORABO PUHALNIKA

- Da delci ne bi leteli naokrog, puhalnik uporabite tako, da pihate ob zunanjem robu kopic. Nikoli ne pihajte neposredno v osrednji del kopic.
- Za nižjo raven zvočnega hrupa zmanjšajte število kosov napajalne opreme, ki jo uporabljate istočasno.
- Pred uporabo puhalnika z grabljami zrahljajte sprjeti material. V prašnih pogojih površine rahlo navlažite, če je voda na voljo.
- Varčujte z vodo – pri čiščenju listja in trave uporabljajte puhalnik namesto vrtnih cevi, tudi na predelih, kot so mreže obcestnih jarkov, pločniki, tlakovci in vrtovi.
- Rob stožčaste šobe pomaga odstraniti mokro listje in očistiti razpoke v pločniku.
- Pazite na otroke, domače živali, odprta okna ali sveže oprana vozila in odpadke varno odpihujte stran.
- Po uporabi puhalnikov ali druge opreme počistite. Odpadke odstranjujte na ustrezen način.

VZDRŽEVANJE

SPLOŠNO VZDRŽEVANJE

Pri čiščenju plastičnih delov ne uporabljajte topli. Večina vrst plastike se lahko pri uporabi različnih komercialnih topli poškoduje. Umazanijo, prah, olje, mast itd. odstranite s čisto krpo.

⚠ OPOZORILO: Nikoli naj zavorna tekočina, gorivo, izdelki na osnovi naftnih derivatov, prodirajoče olje ne pridejo v stik s plastičnimi deli. Kemikalije lahko poškodujejo, oslabijo ali uničijo plastiko, kar lahko povzroči hude telesne poškodbe.

SHRANJEVANJE

- Iz puhalnika odstranite baterijski sklop.
- Iz vseh dovodov zraka puhalnika očistite vse tujke.
- Puhalnik hranite v notranjem suhem prostoru, ki je nedostopen otrokom. Orodja ne shranjujte v bližini korozivnih sredstev, kot so vrtno kemikalije in soli za topljenje ledu.

Varovanje okolja



Električne opreme, rabljene baterije in polnilnika ne odvrzite med gospodinjske odpadke. Izdelek odnesite v pooblaščen obrat za recikliranje in ga zavrzite ločeno. Električna orodja je treba odnesti na obrat za recikliranje in ga reciklirati na okolju prijazen način.

ODPRAVLJANJE TEŽAV

TEŽAVA	VZROK	REŠITEV
Puhalnik ne deluje.	<ul style="list-style-type: none"> ■ Baterijski sklop ni pritrjen na puhalnik. ■ Med puhalnikom in baterijskim sklopom ni električnega stika. ■ Akumulator je izprazenjen. ■ Baterijski sklop ali puhalnik je prevroč. ■ Preden ste odstranili baterijo, številčnice za hitrost/zaklep niste obrnili nazaj v položaj za izklop. 	<ul style="list-style-type: none"> ■ Baterijski sklop pritrdite na puhalnik. ■ Odstranite baterijo, preverite kontakte in znova namestite baterijski sklop. ■ Napolnite baterijski sklop. ■ Baterijski sklop in puhalnik ohladite do temperature, ki je nižja od 67 °C. ■ Pritisnite sprožilec hitrosti zraka, da izklopite zaščito in zaženete puhalnik.
Hitrost zraka se znatno zmanjša.	<ul style="list-style-type: none"> ■ Prevelika obraba ventilatorja motorja. ■ Dovod zraka je zamašen z delci. 	<ul style="list-style-type: none"> ■ Za popravilo stopite v stik servisnim centrom EGO. ■ Odstranite baterijski sklop, očistite delce.

GARANCIJA

GARANCIJSKA POLITIKA DRUŽBE EGO

Za popolne pogoje garancijske politike družbe EGO obiščite spletno mesto egopowerplus.com.

PERSKAITYKITE VISĄ INSTRUKCIJĄ!



SKAITYTI NAUDOJIMO INSTRUKCIJĄ

⚠ Liekamasis pavojus! Žmonėms, kuriems implantuoti elektroniniai prietaisai, pvz., širdies stimulatoriai, prieš pradėdami naudoti šį gaminį, reikia pasitarti su savo gydytoju (-ais). Arti širdies stimulatoriaus veikianti elektros įranga gali trikdyti širdies stimulatoriaus veikimą arba jį sugadinti.

SAUGOS SIMBOLIAI



Ispėjimai dėl saugos



Norėdamas sumažinti susižalojimo pavojų, naudotojas privalo perskaityti naudojimo instrukciją.



Naudodami šį gaminį, visada užsidėkite apsauginius akinius arba apsauginius akinius su šonine apsauga ir visą veidą dengiantį skydelį.



Dirbdami su šiuo gaminiu visada dėvėkite klausos apsaugos priemones.



Pašaliniai asmenys turi būti atsitraukę bent 15 m atstumu.



Saugoti nuo drėgmės.



Netinkamus naudoti elektros prietaisus draudžiama išmesti kartu su buitinėmis atliekomis. Pristatyti įgaliotam perdirbėjui.



Garantuojamas garso galios lygis. Triukšmo sklaida į aplinką atitinka Europos Bendrijos direktyvą.

LT



Šis gaminys atitinka taikomas EB direktyvas.



Šis gaminys atitinka taikomas EB direktyvas.



Nuolatinė srovė

IPX4 Apsaugos klasė

m/s Metrai per sekundę

m³/val. Kubiniai metrai per valandą

V Įtampa

kg Kilogramai

min. Minutės

min. Minutės

N Niutonai

N Niutonai

TECHNINIAI DUOMENYS

Įtampa	56 V
Maksimalus oro srauto tūris ties antgaliu	1300 m ³ /val.
Maksimalus oro srauto greitis	74 m/s (be smailaus antgalio)
	87 m/s (su smailiu antgaliu)
Maksimali pūtimo galia	26 N
Apytikslis veikimo laikas (su EGO BA2800T 56 V / 5,0 Ah baterija)	150 min. (mažas greitis)
	25 min. (didelis greitis)
	15 min. (padidintos galios režimas)
Rekomenduojama darbinė temperatūra	-15°C - 40°C
Rekomenduojama laikymo temperatūra	-20°C - 70°C
Svoris (be sudėtinės baterijos)	2,1 kg
Išmatuotas garso galios lygis L _{WA}	98,52 dB(A) K = 0,85 dB(A)
Garso slėgio lygis ties operatoriaus ausimi L _{PA}	82,8 dB(A) K = 2,5 dB(A)
Garantuojamas garso galios lygis L _{WA} (išmatuotas pagal 2000/14/EB)	99 dB(A)
Vibracijos vertė a _n	0.758 m/s ² K=1,5 m/s ²

- Nurodyta bendroji vibracijos vertė išmatuota taikant standartinį bandymo metodą, todėl pagal ją galima palyginti skirtingus įrankius.
- Nurodytą bendrąją vibracijos vertę taip pat galima naudoti pirminiam poveikio vertinimui.

PASTABA: Naudojant įrenginį realiomis sąlygomis, skleidžiamos vibracijos stiprumo vertė gali skirtis nuo nurodytos. Kad apsisaugotų dirbdamas realiomis sąlygomis, naudotojas turi mūvėti pirštines ir naudoti klausos apsaugos priemones.

APRAŠYMAS

PAŽINKITE PŪSTUVĄ (A1 PAV.)

1. Greičio reguliavimo ir fiksavimo diskas
2. Padidintos galios mygtukas
3. Oro srauto greičio jungiklis
4. Baterijos atjungimo mygtukas
5. Fiksatorius
6. Elektros kontaktai
7. Išstūmimo mechanizmas
8. Oro įtraukimo anga
9. Pagrindas
10. Vamzdžio atjungimo mygtukas
11. Pūstuvo vamzdis
12. Smailus antgalis
13. Paskirstymo antgalis

PAKUOTĖS TURINIO SĄRAŠAS (A1 PAV.)

REKOMENDUOJAMI PRIEDAI

DALIES PAVADINIMAS	MODELIO NUMERIS
Latakų valymo įtaisas	AGC1000
Peties diržas	AP1500

LT

SURINKIMAS

PASKIRTIS

Galite naudoti šį gaminį toliau išvardytais tikslais:

- kietiems paviršiams, pvz., įvažiavims ir takams, valyti;
- lapams bei pušų spygliams pašalinti nuo aikštelių ir įvažiavimų.

PASTABA: Įrankį galima naudoti tik pagal numatytąją paskirtį. Bet koks kitas naudojimas laikomas netinkamu.

PŪSTUVO VAMZDŽIO UŽDĖJIMAS IR NUĖMIMAS

- Uždėjimas (B1 ir B2 pav.)

Įtaikykite griovelį ir stumkite vamzdį į pūstuvo korpusą tol, kol išgirsite spragtelėjimą.

■ Nuėmimas (B3 pav.)

Paspauskite vamzdžio atjungimo mygtuką ir ištraukite vamzdį.

SMAILAUS AR PASKIRSTYMO PŪSTUVO ANTGALIO UŽDĖJIMAS IR NUĖMIMAS

■ Uždėjimas (C1 ir C2 pav.)

[Iškiškite smailaus antgalio griovelį į vamzdžio iškyšą ir stumkite antgalį ant vamzdžio, kol jis užsifiksuos savo vietoje.

■ Nuėmimas (C3 pav.)

Paspauskite ir laikykite nuspaudę antgalio atjungimo mygtuką ir nutraukite antgalį nuo pūstuvo vamzdžio.

Tokia pat tvarka uždėkite ar nuimkite paskirstymo antgalį.

DARBAS

⚠ ĮSPĖJIMAS: Kaskart prieš naudodami gaminį nuodugnai jį patikrinkite, ar nesugadintas ir netrūksta ar neatsilaisvinusios dalys, pavyzdžiui, sraigčiai, veržlės, varžtai, dangteliai ir pan. Patikimai priveržkite visas tvirtinimo detales ir dangtelius ir nenaudokite šio gaminio, kol nepakeisite visų trūkstamų ar sugadintų dalių.

SUDĖTINĖS BATERIJOS ĮSTATYMAS IR IŠĖMIMAS

Naudokite tik A2 pav. pateiktus EGO akumulatorius ir įkroviklius.

PRIEŠ NAUDODAMI PIRMĄ KARTĄ VISIŠKAI ĮKRAUKITE BATERIJĄ.

Įstatymas

[Iškiškite baterijos briaunas į tvirtinimo griovelius ir spauskite bateriją žemyn, kol išgirsite spragtelėjimą (D1 pav.).

D1-1	Baterijos briauna	D1-2	Tvirtinimo griovelis
D1-3	Baterijos atjungimo mygtukas		

Išėmimas

Paspauskite sudėtinės baterijos atjungimo mygtuką ir bateriją ištraukite (D2 pav.).

PŪSTUVO PALEIDIMAS IR IŠJUNGIMAS (E pav.)

Oro srauto greičio jungiklis

1. Paspauskite oro srauto greičio jungiklį ir pūstuvą įjungsite.

2. Pūstuvo pučiamo oro srauto greitis valdomas greičio reguliavimo jungikliu. Jungiklį stipriau spaudžiant, srauto greitis didėja, o silpniau spaudžiant – mažėja. Nustatykite jūsų užduočiai tinkamą greitį.
3. Atleiskite oro srauto greičio jungiklį ir pūstuvą išjungsite.

Grečio reguliavimo ir fiksavimo diskas

Grečio fiksavimo disku galima užfiksuoti bet kokį pučiamo oro srauto greitį.

1. Paleiskite pūstuvą – pasukite greičio reguliavimo ir fiksavimo diską pagal laikrodžio rodyklę. Sukant diską pagal laikrodžio rodyklę, oro srauto greitis auga.
2. Jei norite jį sumažinti, sukite diską prieš laikrodžio rodyklę.
3. Pasukę greičio reguliavimo ir fiksavimo diską prieš laikrodžio rodyklę iki galo, pūstuvą išjungsite.

PASTABA: Jei prieš išimdami bateriją greičio reguliavimo ir fiksavimo disko nepasuksite prieš laikrodžio rodyklę iki galo (neišjungsite pūstuvo), tai įstatę visiškai įkrautą bateriją pūstuvo nepaleisite. Tai apsauginė funkcija, apsauganti nuo atsitiktinio įrankio paleidimo. Paspaudę oro srauto greičio jungiklį, atjungsite apsaugą ir paleisite pūstuvą.

Padidintos galios režimas

Paspauskite padidintos galios mygtuką, jei darbo metu norite laikinai iki maksimumo padidinti oro srauto greitį. Atleidus padidintos galios mygtuką, pūstuvus vėl pūs pirmiau nustatytu greičiu.

E-1	Oro srauto greičio jungiklis	E-2	Grečio reguliavimo ir fiksavimo diskas
E-3	Padidintos galios mygtukas		

PŪSTUVO NAUDOJIMO PATARIMAI

- Kad neišsklaidytumėte šiukšlių, pūskite palei šiukšlių krūvos išorinius kraštus. Niekada nepūskite tiesiai į šiukšlių krūvos vidurį.
- Norėdami sumažinti triukšmo lygį, tuo pat metu naudokite mažiau elektrinių įrenginių.
- Prieš pūsdami šiukšles, pasklaidykite jas grėbliu arba šluota. Jei įmanoma, dulkečioje aplinkoje šiek tiek sudrėkinkite paviršius vandeniu.
- Daugeliui vejos ir sodo priežiūros darbų, įskaitant nutekamųjų latakų, tinklelių, vidinio kiemo, kepsninių, prieangių ir sodų priežiūrą, vietoje vandens žarnos naudokite elektrinius pūstuvus, kad taupytumėte vandenį.

- Smailius antgalis praverčia nupučiant šlapius lapus ir valant šaligatvių tarpus.
- Būkite atsargūs, kai netoliese yra vaikų, naminių gyvūnų, atvirų langų arba ką tik nuplautų automobilių, ir šiukšles atsargiai nupūskite į šalį.
- Panaudoję pūstuvą arba kitą įrangą, ją nuvalykite! Šiukšles tinkamai išmeskite.

TECHNINĖ PRIEŽIŪRA

BENDROJI PRIEŽIŪRA

Plastikinių dalių nevalykite tirpikliais. Įvairūs komerciniai tirpikliai gali pažeisti įvairių tipų plastiką ir jų naudoti nerekomenduojama. Purvą, dulkes, alyvą, tepalą ir pan. nuvalykite švariu skudurėliu.

⚠ ĮSPĖJIMAS: Saugokite plastikinės dalis, kad ant jų nepatektų stabdžių skysčiai, benzinas, naftos produktai, skvarbi alyva ir pan. Cheminės medžiagos plastiką gali sugadinti, susilpninti arba suardyti. Dėl to galite sunkiai susižaloti.

LAIKYMAS

- Išimkite iš pūstuvo sudėtinę bateriją.
- Išvalykite visas šiukšles iš pūstuvo oro įsiurbimo angų.
- Pūstuvą laikykite patalpoje, vaikams neprieinamoje vietoje. Laikykite toliau nuo šildančių medžiagų, pvz., sodo chemikalų ir ledo tirpymo druskų.

Aplinkos apsauga



Neišmeskite elektros įrangos, panaudotų baterijų ir įkroviklio kartu su buitinėmis atliekomis! Šias atliekas reikia pristatyti į jų surinkimo vietą ar įgaliotam perdirbėjui. Elektrinius įrankius reikia grąžinti į tokių atliekų perdirbimo įmonę.

TRIKČIŲ ŠALINIMAS

PROBLEMA	PRIEŽASTIS	SPRENDIMAS
Pūstuvus neveikia.	<ul style="list-style-type: none"> ■ Sudėtinė baterija neprijungta prie pūstuvo. ■ Nėra elektrinio kontakto tarp pūstuvo ir sudėtinės baterijos. ■ Sudėtinė baterija visiškai išsikrovusi. ■ Sudėtinė baterija arba pūstuvus pernelyg įkaitę. ■ Greičio reguliavimo ir fiksavimo diskas nebuvo pasuktas į išjungimo padėtį prieš išimant bateriją. 	<ul style="list-style-type: none"> ■ Prijunkite sudėtinę bateriją prie pūstuvo. ■ Išimkite sudėtinę bateriją, patikrinkite kontaktus ir vėl ją įstatykite. ■ Įkraukite sudėtinę bateriją. ■ Atvėsinkite sudėtinę bateriją ir pūstuvą, kad jų temperatūra nukristų žemiau 67 °C. ■ Paspauskite oro srauto greičio jungiklį, kad atjungtumėte apsaugą ir paleistumėte pūstuvą.
Oro srauto greitis labai sumažėja.	<ul style="list-style-type: none"> ■ Pernelyg susidėvėjęs variklio ventiliatorius. ■ Šiukšlės užkimšo oro įsiurbimo angą. 	<ul style="list-style-type: none"> ■ Kreipkitės į EGO techninės priežiūros centrą, kad suremontuotų. ■ Išimkite sudėtinę bateriją ir išvalykite šiukšles.

GARANTIJA

„EGO“ GARANTIJOS TAISYKLĖS

Jei norite sužinoti visas „EGO“ garantinių taisyklių sąlygas, apsilankykite interneto svetainėje egopowerplus.com.

IZLASIET VISUS NORĀDĪJUMUS!



IZLASIET EKSPLOATĀCIJAS ROKASGRĀMATU

⚠ Citi riski! Personām, kuras lieto elektroniskas ierīces, piemēram, elektrokardiostimulatorus, pirms šīs ierīces lietošanas jākonsultējas ar savu ārstu. Elektriskā aprīkojuma darbība sirds elektrokardiostimulatora tuvumā var radīt stimulatora darbības traucējumus vai kļūmes.

DROŠĪBAS APZĪMĒJUMS



Drošības brīdinājums



Lai mazinātu traumu gūšanas bīstamību, lietotājam jāizlasa lietotāja rokasgrāmata.



Šī izstrādājuma darbināšanas laikā vienmēr valkājiet aizsargbrilles vai aizsargbrilles ar sānu aizsargiem un pilnu sejas aizsargmasku.



Strādājot ar šo instrumentu, vienmēr izmantojiet dzirdes aizsarglīdzekļus.



Raugieties, lai vismaz 15 m attālumā neviena nebūtu.



Nelietot mitrumā



Elektrisko izstrādājumu atkritumus nedrīkst izmest kopā ar sadzīves atkritumiem. Nogādāt uz pilnvarotu pārstrādes punktu.



Garantētais skaņas intensitātes līmenis. Trokšņa emisija vidē atbilstoši Eiropas Kopienas direktīvai.



Šis izstrādājums atbilst piemērojamām EK direktīvām.



Šis izstrādājums atbilst piemērojamiem Apvienotās Karalistes tiesību aktiem.

LV



Līdzstrāva

IPX4 Aizsardzības klase

m/s Metri sekundē

m³/h Kubikmetri stundā

V Spriegums

kg Kilograms

min. Minūtes

min. Minūtes

N Ņūtons

N Ņūtons

SPECIFIKĀCIJAS

Spriegums	56V
Maksimālais gaisa tilpums uzgali	1300 m ³ /h
Maksimālais gaisa plūsmas ātrums	74 m/s (bez konusveida uzgaļa)
	87 m/s (ar konusveida uzgali)
Maksimālais pūšanas spēks	26 N
Aptuvenais darbības laiks (ar EGO BA2800T 56V 5,0 Ah akumulatoru)	150 min. (mazā ātrumā)
	25 min. (lielā ātrumā)
	15 min. (paātrinājumā)
Ieteicamā darba temperatūra	-15 °C līdz 40 °C
Ieteicamā uzglabāšanas temperatūra	-20 °C līdz 70 °C
Svars (bez akumulatoru bloka)	2,1 kg
Izmērītais skaņas jaudas līmenis L _{WA}	98,52 dB(A) K=0,85 dB(A)
Trokšņa spiediena līmenis pie lietotāja auss L _{PA}	82,8 dB(A) K=2,5 dB(A)
Garantētais skaņas intensitātes līmenis L _{WA} (mērīts saskaņā ar 2000/14/EK)	99 dB(A)
Vibrācijas ietekmes novērtējums a _h	0,758 m/s ² K=1,5 m/s ²

LV

- Norādītā vibrāciju kopējā vērtība ir izmērīta saskaņā ar standarta pārbaudes metodi un var tikt izmantota, lai salīdzinātu vairākus instrumentus.
- Deklarēto vibrāciju emisijas vērtību var arī lietot iepriekšējai vibrāciju iedarbības novērtēšanai.

PIEZĪME! Vibrāciju emisijas faktiskajā elektroinstrumenta darbināšanas laikā var atšķirties no norādītās vērtības. Lai pasargātu operatoru, lietotājam jāvalkā cimdi un dzirdes aizsarglīdzekļi atbilstoši faktiskajiem darba apstākļiem.

APRAKSTS

IEPAZĪSTIET SAVU PŪTĒJU (A1 ATT.)

1. Ātruma regulēšanas/bloķēšanas ripa
2. Paātrinājuma poga
3. Gaisa pūšanas ātruma pārslēgs
4. Akumulatora atbrīvošanas poga
5. Slēgmehānisms
6. Elektriskie kontakti
7. Izsviešanas mehānisms
8. Gaisa iepūde
9. Pamatne
10. Caurules atbrīvošanas poga
11. Pūtēja caurule
12. Konusveida uzgalis
13. Izkliedes uzgalis

IEPAKOJUMA SATURA SARAKSTS (A1 ATT.)

IETEICAMIE PIEDERUMI

DAĻAS NOSAUKUMS	MODEĻA NUMURS
Notekcauruļu tīrīšanas uzgalis	AGC1000
Plecu sikсна	AP1500

MONTĀŽA

PIELIETOJUMS

Šo izstrādājumu var lietot tālāk norādītajiem mērķiem:

- cietu virsmu attīrīšanai, piemēram, piebraucamajiem ceļiem un gājēju celiņiem;
- klāju un piebraucamo ceļu attīrīšanai no lapām un skujām.

PIEZĪME! Instrumentu drīkst izmantot tikai aprakstītajam mērķim. Izmantošana jebkādā citā veidā ir uzskatāma par neatbilstošu.

PŪTĒJA CAURULES UZLIKŠANA/NOŅĒMŠANA

- Uzlikšana (B1 un B2 att.)

Novietojiet cauruli vienā līmenī ar gropi un iebīdiet to pūtēja korpusā, līdz sadzirdat klikšķa skaņu.

■ Izņemšana (B3 att.)

Piespiediet caurules atbrīvošanas pogu un izņemiet laukā cauruli.

PŪTĒJA KONUSVEIDA/IZKLIEDES UZGAĻA UZLIKŠANA/NOŅĒMŠANA

■ Uzlikšana (C1 un C2 att.)

Uzlieciet konusveida uzgali caurules galā tā, lai uzgaļa grope sakristu ar caurules pogu, un lēnām spiediet uzgali uz caurules gala, līdz tas nofiksējas.

■ Noņemšana (C3 att.)

Lai atlaistu fiksatoru, nospiediet un pieturiet uzgaļa atlaišanas pogu, pēc tam izvelciet uzgali no pūtēja caurules.

Izkliedes uzgali noņem tādā pašā secībā, kādā to uzliek.

EKSPLUATĀCIJA

▲ BRĪDINĀJUMS! Pirms katras lietošanas pārbaudiet visu ierīci, vai tā nav bojāta, vai tai nav trūkstošu vai atskrūvējušos daļu, piemēram, skrūves, uzgriežņi, bultskrūves, vāciņi utt. Stingri pievelciet visus stiprinājumus un vāciņus un nedarbiniet izstrādājumu, kamēr nav nomainītas visas trūkstošās vai bojātās daļas.

AKUMULATORU BLOKA IEVIETOŠANA/IZŅĒMŠANA

Izmantojiet kopā tikai ar A2 attēlā norādītajiem EGO akumulatoru blokiem un lādētājiem.

PIRMS PIRMĀS LIETOŠANAS REIZES AKUMULATORI IR PILNĪBĀ JĀUZLĀDĒ

Piestiprināšana

Salāgojiet akumulatora izciļņus ar stiprinājuma rievām un iespiediet akumulatoru bloku, līdz ir dzirdama „klikšķa” skaņa (D1 att.).

D1-1	Akumulatora izcilnis	D1-2	Stiprinājuma rievā
D1-3	Akumulatora atbrīvošanas poga		

Izņemšana

Nospiediet akumulatora atbrīvošanas pogu un izņemiet akumulatoru bloku (D2 att.).

PŪTĒJA IESLĒGŠANA/IZSLĒGŠANA (Zīm. E)

Tikai gaisa pūšanas ātruma pārslēgs

1. Lai ieslēgtu pūtēju, nospiediet gaisa pūšanas ātruma pārslēgu.

2. Pūtēja gaisa pūšanas ātrumu regulē ar dažādu ātrumu pārslēgu. Piespiežot pārslēgu stingrāk, rodas lielāks gaisa pūšanas ātrums; piespiežot mazāk — lēnāks pūšanas ātrums. Pielāgojiet veicamajiem darbiem nepieciešamo ātrumu.
3. Lai izslēgtu pūtēju, atlaidiet gaisa pūšanas ātruma pārslēgu.

Tikai ātruma regulēšanas/bloķēšanas ripa

Ar ātruma bloķēšanas ripu pūtēju var nobloķēt pie jebkura ātruma.

1. Lai ieslēgtu pūtēju, pagrieziet ātruma regulēšanas/bloķēšanas ripu pulksteņrādītāja kustības virzienā. Pagriežot ripu pulksteņrādītāja kustības virzienā, gaisa pūšanas ātrums kļūs lielāks.
2. Lai samazinātu gaisa pūšanas ātrumu, pagrieziet ātruma regulēšanas/bloķēšanas ripu pretēji pulksteņrādītāja kustības virzienam.
3. Lai apturētu pūtēju, pagrieziet ātruma regulēšanas/bloķēšanas ripu pretēji pulksteņrādītāja kustības virzienam, iepretim apturēšanas pozīcijai.

PIEZĪME! Ja pirms akumulatora izņemšanas ātruma regulēšanas/bloķēšanas ripa netika pagriezta iepretim apturēšanas pozīcijai, tad pūtēju pēc ievietota uzlādēta akumulatora nevarēs ieslēgt. Šī ir aizsardzības funkcija, kas palīdz novērst nejašu ieslēgšanos. Lai deaktivizētu aizsardzības funkciju un ieslēgtu pūtēju, vispirms nospiediet gaisa pūšanas ātruma pārslēgu.

Paātrinājuma režīms

Darbības laikā, nospiežot paātrinājuma pogu, gaisa pūšanas ātrumu var īslaicīgi palielināt līdz maksimālajam līmenim. Atlaižot paātrinājuma pogu, pūtējs atsāks darboties iepriekš izvēlētajā ātrumā.

E-1	Gaisa pūšanas ātruma pārslēgs	E-2	Ātruma regulēšanas/bloķēšanas ripa
E-3	Paātrinājuma poga		

PŪTĒJA LIETOŠANAS IETEIKUMI

- Lai izvairītos no grūžu izmētāšanas, pūtiet apkārtnē grūžu kaudzes ārējām malām. Nekad nepūtiet tieši kaudzei pa vidu.
- Lai samazinātu trokšņu līmeni, ierobežojiet vienlaicīgi izmantoto barošanas iekārtu skaitu.
- Izmantojiet grābekļus un slotas grūžu notīrīšanai pirms pūšanas. Puteklāinos apstākļos nedaudz samitriniet virsmu, ja ir pieejams ūdens.

- Ietaupiet ūdeni, šļūtenes vietā izmantojot jaudas pūtējus, veicot vairākus zālienu un dārza kopšanas darbus, tostarp notekcaurulēs, sietos, bruģētos iekšējos pagalmos, grīlos, lieveņos un dārzos.
- Konusveida uzgaļa mala palīdz notīrīt mitras lapas un iztīrīt ietvē spraugas.
- Raugieties, lai tuvumā nebūtu bērni, dzīvnieki, atvērti logi vai tikko mazgātas automašīnas, lai droši varētu izpūst grūzus.
- Pēc pūtēja vai cita aprīkojuma lietošanas sakopiet teritoriju! Atbrīvojieties no grūžiem pareizā veidā.

APKOPE

VISPĀRĒJĀ APKOPE

Plastmasas detaļu tīrīšanai neizmantojiet šķīdinātājus. Vairums plastmasu ir uzņēmīgas pret dažāda veida komerciālu šķīdinātāju radītiem bojājumiem un, tos izmantojot, var tikt sabojātas. Lai notīrītu netīrumus, putekļus, eļļu, smērvielas u.c., izmantojiet tīru lupatīņu.

⚠ BRĪDINĀJUMS! Nekad neļaujiet bremžu šķīdumiem, benzīnam, uz naftas bāzes izgatavotiem produktiem, zemas viskozitātes eļļām nonākt saskarē ar plastikāta detaļām. Ķīmiskās vielas var radīt bojājumus, kā arī mazināt plastmasas daļas izturību vai iznīcināt tās, radot smagus miesas bojājumus.

UZGLABĀŠANA

- Noņemiet pūtēja akumulatoru.
- Iztīriet no pūtēja gaisa ievades atverēm visus svešķermeņus.
- Uzglabājiet pūtēju iekšelpās un bērniem nepieejamā vietā. Sargājiet no kodīgiem līdzekļiem, piemēram, dārza ķīmikālijām un pretapledojuma sāļiem.

Apkārtējās vides aizsardzība



Neutilizējiet elektrisko aprīkojumu, izlietoto akumulatoru un lādētāju sadzīves atkritumos! Nogādājiet šo produktu uz pilnvarotu pārstrādes punktu un sagatavojiet atkritumu šķirošanai.

Elektriskos instrumentus jānogādā videi nekaitīgā pārstrādes rūpnīcā.

KĻŪDU NOVĒRŠANA

PROBLĒMA	CĒLONIS	RISINĀJUMS
Pūtējs nedarbojas.	<ul style="list-style-type: none"> ■ Akumulators nav pievienots pūtējam. ■ Starp pūtēju un akumulatoru bloku nav elektriskā kontakta. ■ Akumulatoru bloks ir izlādējies. ■ Akumulators vai pūtējs ir pārāk sakarsis. ■ Pirms akumulatora izņemšanas ātruma regulēšanas/bloķēšanas rīpa netika pagriezta iepretim apturēšanas pozīcijai. 	<ul style="list-style-type: none"> ■ Ievietojiet akumulatoru pūtējā. ■ Izņemiet akumulatoru, pārbaudiet kontaktus un ievietojiet atpakaļ. ■ Uzlādējiet akumulatoru bloku. ■ Atzdesējiet akumulatoru un pūtēju līdz temperatūra nokrītas zem 67 °C. ■ Lai deaktivizētu aizsardzības funkciju un ieslēgtu pūtēju, vispirms nospiediet gaisa pūšanas ātruma pārslēgu.
Gaisa plūsmas ātrums ievērojami samazinās.	<ul style="list-style-type: none"> ■ Pārmērīgs motora ventilatora nodilums. ■ Gruži gaisa ieplūdes atverē. 	<ul style="list-style-type: none"> ■ Sazinieties ar EGO servisa centru, kas veiks remontdarbus. ■ Izņemiet akumulatoru, iztīriet grūžus.

GARANTIJA

EGO GARANTIJAS POLITIKA

Lūdzu, apmeklējiet tīmekļa vietni egopowerplus.com, kur pieejama pilna EGO garantijas politikas noteikumu un nosacījumu versija.

ΔΙΑΒΑΣΤΕ ΟΛΕΣ ΤΙΣ ΟΔΗΓΙΕΣ!



ΔΙΑΒΑΣΤΕ ΤΟ ΕΓΧΕΙΡΙΔΙΟ ΧΡΗΣΗΣ

⚠ Υπολειπόμενοι κίνδυνοι! Άνθρωποι που φέρουν ηλεκτρονικές συσκευές όπως βηματοδότες πρέπει να συμβουλευόμαστε τους γιατρούς τους, πριν τη χρήση αυτού του προϊόντος. Η λειτουργία ηλεκτρολογικού εξοπλισμού κοντά σε βηματοδότη μπορεί να προκαλέσει παρεμβολές ή βλάβη στο βηματοδότη.

ΣΥΜΒΟΛΟ ΑΣΦΑΛΕΙΑΣ



Προειδοποίηση ασφαλείας



Προκειμένου να μειωθεί ο κίνδυνος τραυματισμού, ο χρήστης πρέπει να διαβάσει το εγχειρίδιο χρήσης.



Φοράτε πάντοτε προστατευτικά γυαλιά ή γυαλιά ασφαλείας με πλευρική προστασία και πλήρη προστατευτική προσωπίδα κατά τη λειτουργία αυτού του προϊόντος.



Φοράτε πάντα προστασία ακοής όταν χρησιμοποιείτε αυτό το προϊόν.



Διατηρείτε όλους τους παρευρισκομένους σε απόσταση τουλάχιστον 15 μ.



Να μην εκτίθεται σε υγρασία.



Τα απόβλητα ειδών ηλεκτρικού και ηλεκτρονικού εξοπλισμού δεν πρέπει να απορρίπτονται στα οικιακά απορρίμματα. Παραδώστε τα σε εξουσιοδοτημένη μονάδα ανακύκλωσης.



Εγγυημένη στάθμη ηχητικής ισχύος. Εκπομπές θορύβου στο περιβάλλον σύμφωνα με την οδηγία της Ευρωπαϊκής Ένωσης.

GR



Αυτό το προϊόν συμμορφώνεται με τις εφαρμοστέες οδηγίες της ΕΚ.



Αυτό το προϊόν συμμορφώνεται με την εφαρμοστέα νομοθεσία του Ηνωμένου Βασιλείου.



Συνεχές ρεύμα

IPX4

Βαθμός προστασίας εισόδου

m/s

Μέτρα ανά δευτερόλεπτο

m³/h

Κυβικά μέτρα την ώρα

V

Τάση

kg

Κιλό

min

Λεπτά

min

Λεπτά

N

Newton

N

Newton

ΤΕΧΝΙΚΕΣ ΠΡΟΔΙΑΓΡΑΦΕΣ

Τάση	56 V
Μέγιστος όγκος αέρα στο ακροφύσιο	1300 m ³ /h
Μέγιστη ταχύτητα αέρα	74 m/s (χωρίς κωνικό ακροφύσιο)
	87 m/s (με κωνικό ακροφύσιο)
Μέγιστη ισχύς φυσήματος	26 N
Μέσος όρος χρόνου λειτουργίας (με μπαταρία EGO BA2800T 56V 5.0 Ah)	150 λεπτά (Χαμηλή ταχύτητα)
	25 λεπτά (Υψηλή ταχύτητα)
	15 λεπτά (Λειτουργία ενίσχυσης)
Συνιστώμενη θερμοκρασία λειτουργίας	-15°C - 40°C
Συνιστώμενη θερμοκρασία αποθήκευσης	-20°C - 70°C
Βάρος (χωρίς συστοιχία μπαταριών)	2,1 kg
Μετρημένη στάθμη ηχητικής ισχύος L _{WA}	98,52 dB(A) K=0,85 dB(A)
Στάθμη ηχητικής πίεσης στη θέση χειριστή L _{PA}	82,8 dB(A) K=2,5 dB(A)
Εγγυημένο επίπεδο ισχύος ήχου L _{WA} (μέτρηση κατά 2000/14/EE)	99 dB(A)
Αξιολόγηση δονήσεων a _n	0,758 m/s ² K=1,5 m/s ²

- Η δηλωθείσα συνολική τιμή κραδασμών έχει μετρηθεί σύμφωνα με πρότυπη μέθοδο ελέγχου και μπορεί να χρησιμοποιηθεί για τη σύγκριση ενός εργαλείου με κάποιο άλλο.
- Η αναφερόμενη συνολική τιμή κραδασμών μπορεί να χρησιμοποιηθεί, επίσης, για προκαταρκτική αξιολόγηση έκθεσης.

ΣΗΜΕΙΩΣΗ: Οι εκπομπές κραδασμών κατά τη διάρκεια της πραγματικής χρήσης του ηλεκτρικού εργαλείου μπορεί να διαφέρουν από τη δηλωμένη τιμή στην οποία χρησιμοποιείται το εργαλείο. Για την προστασία του χειριστή, πρέπει να χρησιμοποιούνται γάντια και προστασία της ακοής στις πραγματικές συνθήκες χρήσης.

ΠΕΡΙΓΡΑΦΗ

ΓΝΩΡΙΣΤΕ ΤΟ ΦΥΣΗΤΗΡΑ ΣΑΣ (ΕΙΚ. Α1)

1. Επιλογέας ταχύτητας/ασφάλισης
2. Κουμπί ενίσχυσης
3. Διακόπτης ταχύτητας αέρα
4. Κουμπί αποδέσμευσης μπαταρίας
5. Μάνταλο
6. Ηλεκτρικές επαφές
7. Μηχανισμός εκτόξευσης
8. Είσοδος αέρα
9. Βάση
10. Κουμπί αποδέσμευσης σωλήνα
11. Σωλήνας φυσητήρα
12. Κωνικό ακροφύσιο
13. Ακροφύσιο εξάπλωσης

ΚΑΤΑΛΟΓΟΣ ΕΞΑΡΤΗΜΑΤΩΝ ΣΥΣΚΕΥΑΣΙΑΣ (ΕΙΚ. Α1)

ΣΥΝΙΣΤΩΜΕΝΑ ΒΟΗΘΗΤΙΚΑ ΕΞΑΡΤΗΜΑΤΑ

ΟΝΟΜΑ ΕΞΑΡΤΗΜΑΤΟΣ	ΑΡΙΘΜΟΣ ΜΟΝΤΕΛΟΥ
Προσάρτημα καθαρισμού αιυακίων	AGC1000
Ιμάντας ώμου	AP1500

GR

ΣΥΝΑΡΜΟΛΟΓΗΣΗ

ΕΦΑΡΜΟΓΗ

Μπορείτε να χρησιμοποιήσετε αυτό το προϊόν για τους ακόλουθους σκοπούς:

- Καθαρισμός σκληρών επιφανειών όπως δρομάκια και μονοπάτια.
- Απομάκρυνση φύλλων και πευκοβελόνων από δάπεδα και δρομάκια.

ΣΗΜΕΙΩΣΗ: Το εργαλείο πρέπει να χρησιμοποιείται μόνο για την προβλεπόμενη χρήση. Οποιαδήποτε άλλη χρήση θα εκληφθεί ως καταχρηστική.

ΣΥΝΑΡΜΟΛΟΓΗΣΗ/ ΑΦΑΙΡΕΣΗ ΤΟΥ ΣΩΛΗΝΑ ΤΟΥ ΦΥΣΗΤΗΡΑ

■ Συναρμολόγηση (Εικ. Β1 & Β2)

Ευθυγραμμίστε την εγκοπή και στρώστε το σωλήνα πάνω στο περίβλημα του φυσητήρα μέχρι να ακούσετε ένα «κλικ».

■ Αφαίρεση (Εικ. Β3)

Πιέστε το κουμπί αποδέσμευσης του σωλήνα και αφαιρέστε το σωλήνα.

ΣΥΝΑΡΜΟΛΟΓΗΣΗ/ΑΠΟΜΑΚΡΥΝΣΗ ΤΟΥ ΚΩΝΙΚΟΥ ΑΚΡΟΦΥΣΙΟΥ/ΑΚΡΟΦΥΣΙΟΥ ΕΞΑΠΛΩΣΗΣ ΦΥΣΗΤΗΡΑ

■ Συναρμολόγηση (Εικ. C1 & C2)

Ευθυγραμμίστε την εγκοπή στο κωνικό ακροφύσιο με το κουμπί σωλήνα και ωθήστε το ακροφύσιο επάνω στο σωλήνα, έως ότου κουμπώσει στη θέση του.

■ Αφαίρεση (Εικ. C3)

Κρατήστε πατημένο το κουμπί αποδέσμευσης του ακροφυσίου για να απασφαλίσει το μάνταλο και μετά τραβήξτε το ακροφύσιο ίσια από το σωλήνα φυσητήρα.

Ακολουθήστε την ίδια αλληλουχία για τη συναρμολόγηση ή απομάκρυνση του ακροφυσίου εξάπλωσης.

ΛΕΙΤΟΥΡΓΙΑ

⚠ ΠΡΟΕΙΔΟΠΟΙΗΣΗ! Πριν από κάθε χρήση, ελέγχετε πλήρως το προϊόν για φθαρμένα, ελλiptή ή χαλαρά εξαρτήματα, όπως, βίδες, παξιμάδια, μπουλόνια, πώματα, κτλ. Συσφίξτε με ασφάλεια όλους τους σφικτήρες και τα πώματα και μη θέσετε σε λειτουργία το προϊόν προτού να αποκατασταθούν όλα τα ελλiptή ή φθαρμένα εξαρτήματα.

GR

ΠΡΟΣΑΡΤΗΣΗ/ΑΠΟΜΑΚΡΥΝΣΗ ΤΗΣ ΣΥΣΤΟΙΧΙΑΣ ΜΠΑΤΑΡΙΩΝ

Χρησιμοποιείτε μόνο τις συστοιχίες μπαταριών και τους φορτιστές της EGO που αναφέρονται στην Εικ. Α2.

ΦΟΡΤΙΣΤΕ ΠΛΗΡΩΣ ΠΡΙΝ ΑΠΟ ΤΗΝ ΠΡΩΤΗ ΧΡΗΣΗ.

Προσάρτηση

Ευθυγραμμίστε τις νευρώσεις της συστοιχίας μπαταριών με τις σπές τοποθέτησης και πιέστε τη συστοιχία μπαταριών προς τα κάτω, μέχρι να ακούσετε «κλικ» (Εικ. D1).

D1-1	Νεύρωση μπαταρίας	D1-2	Υποδοχή τοποθέτησης
D1-3	Κουμπί απελευθέρωσης της μπαταρίας		

Αφαίρεση

Πιέστε το Κουμπί αποδέσμευσης της συστοιχίας μπαταριών και τραβήξτε την προς τα έξω (Εικ. D2).

ΕΝΑΡΞΗ/ΣΤΑΜΑΤΗΜΑ ΤΟΥ ΦΥΣΗΤΗΡΑ (Εικ. Ε)

Μόνο διακόπτης ταχύτητας αέρα

1. Πατήστε το διακόπτη ταχύτητας αέρα για να ενεργοποιήσετε το φυσητήρα.
2. Η ταχύτητα αέρα του φυσητήρα ελέγχεται με το διακόπτη μεταβλητής ταχύτητας. Μεγαλύτερη πίεση στο διακόπτη επιφέρει υψηλότερες ταχύτητες φυσήματος. Λιγότερη πίεση στο διακόπτη επιφέρει χαμηλότερες ταχύτητες φυσήματος. Ρυθμίστε την ταχύτητα ώστε να ανταποκρίνεται στην εν λόγω εργασία.
3. Απενευθερώστε το διακόπτη ταχύτητας αέρα για να απενεργοποιήσετε το φυσητήρα.

Μόνο επιλογέας ταχύτητας/ασφάλισης

Ο φυσητήρας μπορεί να ασφαλίσει σε οποιαδήποτε ταχύτητα με τον επιλογέα ασφάλισης ταχύτητας.

1. Γυρίστε δεξιόστροφα τον επιλογέα ταχύτητας/ασφάλισης για να εκκινήσετε το φυσητήρα. Η ταχύτητα αέρα αυξάνεται καθώς ο επιλογέας περιστρέφεται δεξιόστροφα.
2. Για να μειώσετε την ταχύτητα αέρα, γυρίστε τον επιλογέα ταχύτητας/ασφάλισης αριστερόστροφα.
3. Συνεχίστε να γυρίζετε τον επιλογέα ταχύτητας/ασφάλισης αριστερόστροφα στη θέση off για να σταματήσετε το φυσητήρα.

ΣΗΜΕΙΩΣΗ: Εάν ο επιλογέας ταχύτητας/ασφάλισης δεν γυρίσει πάλι στη θέση off προτού αφαιρεθεί η μπαταρία, ο φυσητήρας δεν θα εκκινήσει όταν εγκατασταθεί μια πλήρως φορτισμένη μπαταρία. Υπάρχει ένα χαρακτηριστικό προστασίας που βοηθάει στην πρόληψη τυχαίας εκκίνησης. Πατήστε το διακόπτη ταχύτητας αέρα για να απενεργοποιήσετε την προστασία και να εκκινήσετε τον φυσητήρα.

Λειτουργία ενίσχυσης

Πατήστε το κουμπί ενίσχυσης κατά τη λειτουργία, για να αυξήσετε προσωρινά την ταχύτητα αέρα στο μέγιστο. Ο φυσητήρας θα συνεχίσει με την προηγούμενη ταχύτητα όταν αφήσετε το κουμπί ενίσχυσης.

E-1	Διακόπτης ταχύτητας αέρα	E-2	Επιλογέας ταχύτητας/ ασφάλισης
E-3	Κουμπί ενίσχυσης		

ΥΠΟΔΕΙΞΕΙΣ ΓΙΑ ΧΡΗΣΗ ΤΟΥ ΦΥΣΗΤΗΡΑ

- Για να μην διασκορπιστούν υπολείμματα, φυσάτε γύρω από τις εξωτερικές άκρες μιας στοιβας υπολειμμάτων. Ποτέ μη φυσάτε απευθείας στο κέντρο μιας στοιβας.
- Για μείωση της στάθμης θορύβου, περιορίστε τον αριθμό τεμαχίων εξοπλισμού ισχύος που χρησιμοποιείται κάθε φορά.
- Χρησιμοποιείτε τσουγκράνες ή σκούπες για να αφρατέψετε τους ρύπους πριν το φύσημα. Σε συνθήκες με σκόνη βρέξτε ελαφρά τις επιφάνειες εάν υπάρχει διαθέσιμο νερό.
- Εξοικονομείτε νερό χρησιμοποιώντας φυσητήρες ισχύος αντί για λάστιχα για πολλές εφαρμογές γρασιδιού και κήπου, συμπεριλαμβανομένων των τομέων όπως αυλάκια, σήτες, αίθρια, γρίλιες, βεράντες και κήπους.
- Το άκρο του κωνικού ακροφυσίου βοηθάει στην αφαίρεση βρεγμένων φύλλων και στον καθαρισμό κενών στο πεζοδρόμιο.
- Προσέχετε για παιδιά, κατοικίδια, ανοιχτά παράθυρα ή φρεσκοπλυμένα αυτοκίνητα και φυσάτε τα υπολείμματα με ασφάλεια μακριά.
- Μετά τη χρήση φυσητήρων ή άλλων εξοπλισμών, καθαρίζετε! Απορρίψτε με σωστό τρόπο τα υπολείμματα.

ΣΥΝΤΗΡΗΣΗ

ΓΕΝΙΚΗ ΣΥΝΤΗΡΗΣΗ

Αποφεύγετε τη χρήση διαλυτών κατά τον καθαρισμό των πλαστικών εξαρτημάτων. Τα περισσότερα πλαστικά είναι ευπαθή στη χρήση διαφόρων τύπων διαλυτών του εμπορίου και καταστρέφονται από τη χρήση τους. Χρησιμοποιήστε ένα κομμάτι καθαρό πανί για την απομάκρυνση βρωμιάς, σκόνης, λαδιού, γράσου, κτλ.

⚠ ΠΡΟΕΙΔΟΠΟΙΗΣΗ: Μην επιτρέψετε ποτέ να έρθουν σε επαφή τα πλαστικά εξαρτήματα με υγρά φρένων, βενζίνη, πετρελαϊκά προϊόντα, διεισδυτικά λάδια, κτλ. Τα χημικά μπορούν να φθείρουν, να αποδυναμώσουν ή να καταστρέψουν τα πλαστικά εξαρτήματα με κίνδυνο σοβαρού τραυματισμού.

ΑΠΟΘΗΚΕΥΣΗ

- Απομακρύνετε τη συστοιχία μπαταριών από το φυσητήρα.
- Καθαρίζετε όλα τα ξένα υλικά από τις εισόδους αέρα του φυσητήρα.
- Να αποθηκεύετε το φυσητήρα σε εσωτερικό χώρο στον οποίο δεν έχουν πρόσβαση παιδιά. Να τον διατηρείτε μακριά από διαβρωτικές ουσίες, όπως χημικές ουσίες και αποπαγωτικά άλατα κήπου.

Προστασία του περιβάλλοντος



Μην απορρίπτετε ηλεκτρικό εξοπλισμό, παλιές μπαταρίες και φορτιστές στα οικιακά απορρίμματα! Μεταφέρετε αυτό το προϊόν σε εξουσιοδοτημένο κέντρο ανακύκλωσης και παραδώστε το για ξεχωριστή συλλογή. Τα ηλεκτρικά εργαλεία πρέπει να επιστρέφονται σε περιβαλλοντικά συμβατή μονάδα ανακύκλωσης.

ΑΝΤΙΜΕΤΩΠΙΣΗ ΠΡΟΒΛΗΜΑΤΩΝ

ΠΡΟΒΛΗΜΑ	ΑΙΤΙΑ	ΑΝΤΙΜΕΤΩΠΙΣΗ
Ο φυσητήρας δεν λειτουργεί.	<ul style="list-style-type: none">■ Η συστοιχία μπαταριών δεν έχει προσαρτηθεί στο φυσητήρα.■ Δεν υπάρχει ηλεκτρική επαφή μεταξύ του φυσητήρα και της συστοιχίας μπαταριών.■ Η συστοιχία μπαταριών έχει αδειάσει.■ Η συστοιχία μπαταριών ή ο φυσητήρας είναι πολύ καυτά.■ Ο επιλογέας ταχύτητας/ ασφαλισής δεν γύρισε πάλι στη θέση off προτού να αφαιρεθεί η συστοιχία μπαταριών.	<ul style="list-style-type: none">■ Τοποθετήστε τη συστοιχία μπαταριών στο φυσητήρα.■ Απομακρύνετε τη συστοιχία μπαταριών, ελέγξτε τις επαφές και εγκαταστήστε τη συστοιχία μπαταριών εκ νέου.■ Φορτίστε τη συστοιχία μπαταριών.■ Επιτρέψτε να κρυώσει η συστοιχία μπαταριών και ο φυσητήρας έως ότου η θερμοκρασία πέσει κάτω από τους 67°C.■ Πατήστε το διακόπτη ταχύτητας αέρα για να απενεργοποιήσετε την προστασία και να εκκινήσετε τον φυσητήρα.
Η ταχύτητα του αέρα μειώνεται σημαντικά.	<ul style="list-style-type: none">■ Έχει φθαρεί υπερβολικά ο ανεμιστήρας του μοτέρ.■ Η είσοδος αέρα έχει φράξει από ακαθαρσίες.	<ul style="list-style-type: none">■ Επικοινωνήστε με το κέντρο σέρβις της EGO για επισκευή.■ Απομακρύνετε τη συστοιχία μπαταριών, καθαρίστε τα υπολείμματα.

ΕΓΓΥΗΣΗ

ΠΟΛΙΤΙΚΗ ΕΓΓΥΗΣΗΣ EGO

Επισκεφθείτε την ιστοσελίδα egopowerplus.com για όλους τους όρους και τις προϋποθέσεις της πολιτικής εγγύησης EGO.

TÜM TALİMATLARI OKUYUN!



KULLANIM KILAVUZUNU OKUYUN

⚠ Artık risk! Kalp pili gibi elektronik cihazlar kullanan kişiler bu ürünü kullanmadan önce doktorlarına danışmalıdır. Elektrikli cihazların, kalp pili yakınında çalıştırılması kalp pilinde parazite veya arızaya neden olabilir.

GÜVENLİK SEMBOLÜ



Güvenlik Uyarısı



Yaralanma riskini azaltmak için kullanıcı, kullanma kılavuzunu mutlaka okumalıdır.



Bu ürünü kullanırken daima göz koruması, yan siperleri olan koruyucu gözlük ya da tam yüz maskesi takın.



Bu ürünü kullanırken daima kulak koruması kullanın.



Çevredeki herkesi en az 15 metre uzakta tutun.



Neme Maruz Bırakmayın



Atık elektrikli ürünler, evsel atıklar ile birlikte imha edilmemelidir. Yetkili bir geri dönüşüm merkezine teslim edilmelidir.



Garanti edilen ses gücü seviyesidir. Avrupa Birliği Yönetmeliği'ne göre çevre gürültü emisyonu.



Bu ürün, yürürlükteki AB yönetmeliklerine uygundur.



Bu ürün, yürürlükteki Birleşik Krallık yasalarına uygundur.



Doğru Akım



Hava Girişi Koruma Derecesi

m/sn. metre/saniye

m³/sa. Metre Küp/Saat

V Voltaj

kg Kilogram

dk. Dakika

dk. Dakika

N Newton

N Newton

TEKNİK ÖZELLİKLER

Voltaj	56 V 
Üfleme ağızındaki maksimum hava hacmi	1300 m ³ /sa.
Maksimum hava hızı	74 m/sn. (konik uç olmadan)
	87 m/sn. (konik uçla birlikte)
Maksimum üfleme kuvveti	26 N
Yaklaşık çalışma süresi (EGO BA2800T 56 V 5,0 Ah batarya ile)	150 dk. (Düşük hız)
	25 dk. (Yüksek hız)
	15 dk. (Turbo mod)
Önerilen Çalışma Sıcaklığı	-15 °C - 40 °C
Önerilen Depolama Sıcaklığı	-20 °C - 70 °C
Ağırlık (batarya hariç)	2,1 kg
Ölçülen ses gücü düzeyi L _{WA}	98,52 dB(A) K=0,85 dB(A)
Operatörün duyduğu ses gücü düzeyi L _{PA}	82,8 dB(A) K=2,5 dB(A)
Garanti edilen ses gücü düzeyi L _{WA} (2000/14/EC uyarınca ölçülmüş)	99 dB(A)
Titreşim değeri a _h	0,758 m/s ² K=1,5 m/s ²

- TR**
- Beyan edilen toplam titreşim değeri standart bir test yöntemine göre ölçülmüştür ve bir ürünün değeri ile karşılaştırmak için kullanılabilir.
 - Beyan edilen toplam titreşim değeri, maruz kalma seviyesinin ilk değerlendirmesi için de kullanılabilir.

DİKKAT: Elektrikli aletin fiili kullanımı sırasında oluşan titreşim emisyonu değeri aletin kullanım şekline bağlı olarak beyan edilen değerden farklı olabilir. Operatör korunmak için fiili kullanım koşullarında eldiven ve kulak koruması takmalıdır.

AÇIKLAMA

ÜFLEYİCİNİZİ TANIYIN (ŞEK. A1)

1. Hız/Kilit Kadranı
2. Turbo Düğmesi
3. Hava Hızı Tetiği
4. Batarya Çıkarma Düğmesi
5. Mandal
6. Elektrik Kontakları
7. Çıkarma Mekanizması
8. Hava Girişi
9. Taban
10. Boru Çıkarma Düğmesi
11. Üfleyici Borusu
12. Konik uç
13. Geniş uç

AMBALAJ İÇERİĞİ (ŞEK. A1)

ÖNERİLEN AKSESUARLAR

PARÇA ADI	MODEL NUMARASI
Oluk Temizleme Aparatı	AGC1000
Omuz Askısı	AP1500

MONTAJ

UYGULAMA

Bu ürünü aşağıda belirtilen amaçlar için kullanabilirsiniz:

- Araba yolları ve kaldırımlar gibi sert yüzeylerin temizlenmesi.
- Yüzey ve araba yollarının yapraklardan ve çam yapraklarından temizlenmesi.

DİKKAT: Bu alet sadece belirtilen kullanım amacına uygun kullanılmalıdır. Diğer kullanım şekilleri hatalı kullanım olarak kabul edilir.

ÜFLEYİCİ BORUSUNUN TAKILMASI/ÇIKARILMASI

- Takmak için (Şek. B1 ve B2)

Oluğu hizalayın ve bir "tık" sesi duyuna kadar boruyu üfleyici gövdesine doğru itin.

■ Çıkarmak için (Şek. B3)

Boru çıkarma düğmesine basın ve boruyu çıkarın.

KONİK/GENİŞ ÜFLEYİCİ UCUNUN TAKILMASI/ ÇIKARILMASI

■ Takmak için (Şek. C1 ve C2)

Konik uçtaki oluk ile buradaki sıkma düğmesini hizalayın ve yerine oturuncaya kadar ucu boru üzerine itin.

■ Çıkarmak için (Şek. C3)

Uç çıkarma düğmesini basılı tutarak mandalı boşa alın, ardından ucu üfleyici burudan çekip çıkarın.

Geniş ucu takmak veya çıkarmak için de aynı sırayı takip edin.

ÇALIŞTIRMA

⚠ UYARI! Her kullanımdan önce ürünü inceleyerek vida, somun, civata, kapak gibi parçaların hasarlı, eksik veya gevşek olup olmadığını kontrol edin. Tüm bağlantı parçalarını ve kapakları sıkın, bu ürünü eksik veya hasarlı parçalar değiştirilmeden çalıştırmayın.

BATARYAYI TAKMA/ÇIKARMA

Sadece Şek. A2'de listelenen EGO akü ve şarj cihazlarını kullanın.

İLK KULLANIMDAN ÖNCE TAMAMEN ŞARJ EDİN

Takmak için

Batarya dişleri ile montaj yuvalarını hizalayın ve bir "tık" sesi duyana kadar bataryayı bastırın (Şek. D1).

D1-1	Batarya Dişi	D1-2	Montaj Yuvası
D1-3	Batarya çıkarma düğmesi		

Çıkarmak için

Batarya çıkarma düğmesine basın ve bataryayı çekip çıkarın (Şek. D2).

ÜFLEYİCİYİ ÇALIŞTIRMA/DURDURMA (Şek. E)

Sadece hava hızı tetiği

- Üfleyiciyi açmak için hava hızı tetiğine basın.
- Üfleyicinin hava hızı tetiği, değişken hız tetiği ile kontrol edilir. Tetiğe daha fazla basıldığında üfleme hızı artar; tetiğe daha az basıldığında üfleme hızı azalır. Yapacağınız işe uygun şekilde hızı ayarlayın.

- Üfleyiciyi kapatmak için hava hızı tetiğini serbest bırakın.

Sadece hız/kilit kadranı

Üfleyici hız/kilit kadranıyla istenilen hıza kilitlenebilir.

- Üfleyiciyi çalıştırmak için hız/kilit kadranını saat yönünde çevirin. Hava hızı kadranı saat yönünde çevirdikçe artar.
- Hava hızını azaltmak için hız/kilit kadranını saat yönünün tersine çevirin.
- Üfleyiciyi durdurmak için hız/kilit kadranını kapalı konuma kadar saat yönünün tersine çevirmeye devam edin.

DİKKAT: Batarya çıkarılmadan önce hız/kilit kadranı kapalı konuma getirilmezse tamamen şarj edilmiş bir batarya takıldığında üfleyici çalışmaz. Bu, yanlışlıkla çalıştırmaları önlemeye yardımcı bir koruma özelliğidir. Korumayı devre dışı bırakmak için hava hızı tetiğine bastırın ve üfleyiciyi çalıştırın.

Turbo modu

Hava hızını maksimum seviyeye geçici olarak çıkarmak için çalışırken turbo düğmesine basın. Turbo düğmesi bırakıldığında üfleyici önceki hıza döner.

E-1	Hava Hızı Tetiği	E-2	Hız/Kilit Kadranı
E-3	Turbo Düğmesi		

ÜFLEYİCİNİN KULLANILMASI İLE İLGİLİ İPUÇLARI

- Birikintilerin etrafa saçılmasını önlemek için birikintilerin dış kenarlarına üfleme yapın. Asla doğrudan birikintinin ortasına doğrudan üflemeyin.
- Ses seviyesini azaltmak için bir defada kullanılan elektrikli alet parçalarının sayısını sınırlı tutun.
- Üfleme öncesinde birikintileri gevşetmek için tırmık ve süpürge kullanın. Tozlu koşullarda, varsa suyla yüzeyleri hafifçe nemlendirin.
- Oluklar, elekler, teraslar, ızgaralar ve bahçeler gibi alanları içeren bir çok çim biçme ve bahçe uygulamaları için hortum yerine elektrikli üfleyicileri kullanarak sudan tasarruf edin.
- Konik ucun kenarı, ıslak yaprakların çıkarılması ve kaldırımdaki boşlukların temizlenmesine yardımcı olur.
- Çocuklara, evcil hayvanlara, açık pencere veya yeni yıkanmış araçlara dikkat edin ve birikintileri güvenli biçimde uzağa üfleyin.
- Üfleyicileri veya diğer cihazları kullandıktan sonra temizleyin! Birikintilerin uygun şekilde bertaraf edilmesini sağlayın.

BAKIM

GENEL BAKIM

Plastik parçaları temizlerken çözücü maddeler kullanmaktan kaçının. Çoğu plastik malzeme, çeşitli ticari çözücü türlerinden etkilenmeye yatkındır ve bu çözücü maddelerin kullanılması durumunda zarar görebilir. Kir, toz, yağ, gres vb. gidermek için temiz bir bez parçası kullanın.

⚠ UYARI! Fren sıvıları, benzin, petrol bazlı ürünler, nüfuz edici yağlar vb.nin plastik parçalara temas etmesine kesinlikle izin vermeyin. Kimyasal maddeler plastik parçalara hasar verebilir, bu tür parçaları zayıflatabilir veya parçalayabilir ve bu durum ciddi yaralanmalara neden olabilir.

DEPOLAMA

- Bataryayı üfleyiciden çıkarın.
- Üfleyicinin hava girişi deliklerindeki tüm yabancı maddeleri temizleyin.
- Üfleyiciyi çocukların ulaşamayacağı kapalı bir yerde saklayın. Ürünü bahçe kimyasalları ve buz eritici tuzlar gibi aşındırıcı maddelerden uzak tutun.

Çevre koruması



Elektrikli cihazları, kullanılmış bataryayı ve şarj cihazını evsel atıklarla bertaraf etmeyin! Bu ürünü yetkili bir geri dönüşüm merkezine götürün ve ayrı bir şekilde toplanmasını sağlayın. Elektrikli aletler çevreyle uyumlu bir geri dönüşüm tesisine götürülmelidir.

SORUN GİDERME

SORUN	NEDENİ	ÇÖZÜM
Üfleyici çalışmıyor.	<ul style="list-style-type: none">■ Batarya üfleyiciye takılı değildir.■ Üfleyici ile batarya arasında elektrik teması yoktur.■ Batarya boşalmış.■ Batarya veya üfleyici çok sıcaktır.■ Batarya çıkarılmadan önce hız/kilit kadranı kapalı konuma geri getirilmemiştir.	<ul style="list-style-type: none">■ Bataryayı üfleyiciye takın.■ Bataryayı çıkarın, temas noktalarını kontrol edin ve bataryayı yeniden takın.■ Bataryayı şarj edin.■ Bataryayı ve üfleyiciyi sıcaklığı 67 °C'nin altına düşene kadar soğutun.■ Korumayı devre dışı bırakmak için hava hızı tetiğine bastırın ve üfleyiciyi çalıştırın.
Hava hızı önemli ölçüde azalıyor.	<ul style="list-style-type: none">■ Motor fanı aşırı yıpranmıştır.■ Hava girişi birikintiler nedeniyle tıkanmıştır.	<ul style="list-style-type: none">■ Onarılması için EGO servis merkeziyle irtibata geçin.■ Bataryayı çıkarın, birikintileri temizleyin.

GARANTİ

EGO GARANTİ POLİTİKASI

EGO Garanti Politikasına ilişkin tüm hükümler ve koşullar için lütfen egopowerplus.com adresindeki web sitemizi ziyaret edin.

LUGEGE KÕIKI JUHISEID!



LUGEGE KASUTUSJUHENDIT

⚠ Jääkrisk! Inimesed, kes kasutavad elektroonilisi seadmeid, nt südamestimulaatorit, peaksid enne selle toote kasutamist konsulteerima oma arsti(de)ga. Elektriseadmete kasutamine südamestimulaatori läheduses võib põhjustada südamestimulaatori häireid või rikkeid.

OHUTUSSÜMBOL



Ohustusteade



Vigastuste ohu vähendamiseks peab kasutaja enne toote kasutamist kasutusjuhendit lugema.



Kandke selle toote kasutamise ajal alati kaitseprille või külgskaitsmetega kaitseprille ja täielikku näokaitset.



Kasutage seadmega töötades alati kuulmiskaitsset.



Ärge laske teistel isikutel tulla töötavale seadmele lähemale kui 15 meetrit.



Vältige seadme kokkupuudet niiskusega.



Elektriseadmete jäätmeid ei tohi visata olmejäätmete hulka. Viige volitatud taaskäitleja juurde.



Garanteeritud helivõimsuse tase. Seadme müra keskkonnas on Euroopa Ühenduse direktiiviga vastavuses.



Toode vastab kohaldatavatele EÜ direktiividele.



Toode vastab kohaldatavatele Ühendkuningriigi õigusaktidele.

ET



Alalisvool

IPX4 Kaitseklass

m/s Meetrit sekundis

m³/h Kuupmeetrit tunnis

V Pinge

kg Kilogramm

min Minutit

min Minutit

N Njuuton

N Njuuton

SPETSIFIKATSIOONID

Pinge	56 V
Maksimaalne õhu maht otsaku juures	1300 m ³ /h
Maksimaalne puhumiskiirus	74 m/s (koonusotsakuta)
	87 m/s (koonusotsakuga)
Maksimaalne puhumisjõud	26 N
Keskmine tööaeg (5,0 Ah akuga EGO BA2800T, 56 V)	150 min (väike kiirus)
	25 min (suur kiirus)
	15 min (võimendusrežiim)
Soovituslik töökeskkonna temperatuur	-15 °C - 40 °C
Soovituslik hoiustamise temperatuur	-20 °C - 70 °C
Kaal (ilma akuplokita)	2,1 kg
Mõõdetud helirõhu tase L _{WA}	98,52 dB(A) K=0,85 dB(A)
Helirõhk seadme operaatori kõrva juures L _{PA}	82,8 dB(A) K=2,5 dB(A)
Garanteeritud helirõhk L _{WA} (mõõdetud vastavalt 2000/14/EN)	99 dB(A)
Vibratsiooni a _n mõõtmine	0,758 m/s ² K=1,5 m/s ²

- Esitatud vibratsioonitaseme näit on mõõdetud standardsete testmeetodite kohaselt ja seda võib kasutada erinevate tööriistade võrdlemiseks.
- Esitatud vibratsioonitaseme näitu võib kasutada ka algse kokkupuutehinnangu andmiseks.

MÄRKUS: Tegelikul kasutamisel tekkinud vibratsioonitase võib esitatust erineda; turvalisuse eesmärgil peaks seadme kasutaja tegelikes kasutustingimustes kandma kindaid ja kuulmiskaitseid.

KIRJELDUS

TUNNE OMA PUHURIT (JOON. A1)

1. Kiiruse valimise/lukustamise nupp
2. Võimendusnupp
3. Puhumiskiiruse päästik
4. Akuvabastusnupp
5. Riiv
6. Klemmid
7. Väljutusmehhanism
8. Õhu sissevõtuava
9. Alus
10. Toruvabastusnupp
11. Puhuri toru
12. Koonusotsak
13. Lapik otsak

PAKENDI LOEND (JOON. A1)

SOOVITATUD TARVIKUD

OSA NIMI	MUDELI NUMBER
Katuserenni puhastustarvik	AGC1000
Õlarihm	AP1500

KOKKUPANEK

RAKENDUSALAD

Seda toodet võib kasutada allpool loetletud eesmärkidel.

- Kõvade pindade, nt sõidu- ja kõnniteede, puhastamiseks.
- Kõnni- ja sõiduteede lehtedest ja männiokastest puhastamiseks.

MÄRKUS: Seadet tohib kasutada vaid käesolevas juhendis lubatud eesmärgil. Igasugust muud kasutat loetakse väärkasutuseks.

PUHURI TORU PAIGALDAMINE/EEMALDAMINE

- Paigaldamine (joon. B1 ja B2)

Seadke sooned kohakuti ja lükake toru puhuri korpuse peale, kuni kuulete klõpsu.

■ Eemaldamine (joon. B3)

Vajutage toruvabastusnuppu ja eemaldage toru.

PUHURI KOONUSOTSAKU / LAPIKU OTSAKU PAIGALDAMINE/EEMALDAMINE

■ Paigaldamine (joon. C1 ja C2)

Joondage koosotsaku soon toru nupuga ja lükake otsak torule, kuni see klõpsatusega kinnitub.

■ Eemaldamine (joon. C3)

Vajutage ja hoidke otsaku vabastusnuppu all, et riiv vabastada, seejärel tõmmake otsak puhuri toru küljest ära.

Lapiku otsaku paigaldamiseks või eemaldamiseks toimige samamoodi.

SEADME KASUTAMINE

⚠ HOIATUS: Kontrollige enne iga kasutuskorda kogu seadet, et ei esineks kahjustunud, puuduvaid või lahtisi osi, nt. kruve, mutreid, polte, korke vms. Kinnitage kindlalt kõik kinnitused ja korgid ning ärge kasutage toodet, kuni kõik puuduvad või kahjustatud osad on välja vahetatud.

AKUPLOKI PAIGALDAMINE/EEMALDAMINE

Kasutage ainult joonisel A2 esitatud EGO akuplokke ja laadureid.

LAADIGE AKUPLOKK ENNE ESMAKASUTAMIST TÄIELIKULT TÄIS

Paigaldamine

Joondage aku sooned paigaldusavadega ja suruge akuplokki alla, kuni kuulete klõpsatust (joon. D1).

D1-1	Aku soon	D1-2	Paigaldusava
D1-3	Akuvabastusnupp		

Eemaldamine

Vajutage akuvabastusnuppu ja tõmmake akuplokk välja (joon. D2).

PUHURI KÄIVITAMINE/PEATAMINE (joon. E)

Ainult puhumiskiiruse päästik

- Puhuri sisselülitamiseks vajutage puhumiskiiruse päästikut.
- Puhuri puhumiskiirust juhitakse kiiruse muutmise päästikuga. Suurem päästikule avaldatav surve toob kaasa suurema puhumiskiiruse; väiksema päästikule

avaldatava surve korral on ka puhumiskiiruse väiksem. Reguleerige kiirus parajasti tehtava töö jaoks sobivaks.

- Puhuri väljalülitamiseks vabastage puhumiskiiruse päästik.

Ainult kiiruse valimise/lukustamise nupp

Puhuri saab kiiruse lukustamise nupu abil määrata töötama ükskõik millisel püsival kiirusel.

- Puhuri käivitamiseks keerake kiiruse valimise/lukustamise nuppu päripäeva. Nupu päripäeva keeramisel puhumiskiirus suureneb.
- Puhumiskiiruse vähendamiseks keerake kiiruse valimise/lukustamise nuppu vastupäeva.
- Puhuri peatamiseks jätkake kiiruse valimise/lukustamise nupu keeramist vastupäeva, kuni see jõuab väljalülitatud asendisse.

MÄRKUS: Kui kiiruse valimise/lukustamise nuppu ei keerata enne aku eemaldamist tagasi väljalülitatud asendisse, siis puhur pärast täiesti täislaetud aku paigaldamist ei käivitu. See on turvafunktsioon juhusliku käivitamise vältimiseks. Turvafunktsiooni väljalülitamiseks ja puhuri käivitamiseks vajutage puhumiskiiruse päästikut.

Võimendusrežiim

Puhumiskiiruse ajutiselt maksimumtasemele viimiseks vajutage töötamise ajal võimendusnuppu. Kui võimendusnupu vabastate, taastub puhuri eelnev puhumiskiirus.

E-1	Puhumiskiiruse päästik	E-2	Kiiruse valimise/lukustamise nupp
E-3	Võimendusnupp		

NÕUANDEID PUHURI KASUTAMISEKS

- Mustuse laiali pildumise vältimiseks puhuge prahihunniku välimisi ääri mööda. Ärge suunake õhuvoolu prahihunniku keskele.
- Müra taseme vähendamiseks ärge kasutage korraga väga paljusid elektriseadmeid.
- Enne puhumist vabastage prant rehade või harjadega maa küljest. Tolmustes tingimustes niisutage vee olemasolul veidi pinda.
- Vee kokkuhoiu huvides kasutage puhurit erinevate väliste puhastustööde jaoks (nt katuserennide, võrkude, terrasside, võrede, rõdude ja aedade puhastamisel).

- Koonusotsaku serv aitab eemaldada märgasid lehti ja puhastada kõnniteede vahesid.
- Jälgige laste, loomade, avatud akende ja hiljuti pestud autode asukohta ning puhuge prahti ohutus suunas.
- Pärast puhurite ja teiste seadmete kasutamist koristage tööpiirkond! Kõrvaldage praht nõuetekohaselt.

HOOLDUS

ÜLDHOOLDUS

Vältige plastosade puhastamisel lahustite kasutamist. Enamik plastmaterjale on vastuvõtlikud müügil olevatest lahustitest tulenevatele kahjustustele ja nende kasutamine võib sellist plasti kahjustada. Kasutage mustuse, tolmu, õli, määride jms eemaldamiseks puhast lappi.

⚠ HOIATUS! Ärge kunagi laske pidurivedelikel, bensiinil, naftapõhistel toodetel, vedelatel õilidel jms plastosadega kokku puutuda. Kemikaalid võivad plasti kahjustada, nõrgendada või hävitada, mille tagajärjeks võib olla raske kehavigastus.

HOIUSTAMINE

- Eemaldage puhurilt akuplokk.
- Eemaldage puhuri õhu sissevõtuavadest kõik võõrkehad.
- Hoidke puhurit sisetingimustes lastele kättesaamatus kohas. Hoidke seda eemal korrodeerivatest ainetest (nt aiakemikaalid ja jääsulatussoolad).

Keskonnakaitse



Ärge visake elektriseadmeid, kasutatud akut ega laadurit olmeprügi hulka! Viige toode volitatud taaskäitleja juurde ja võimaldage selle komponendid sorteerituna kõrvaldada. Elektritööriistad tuleb viia keskkonnakaitseasutuste juurde või järgivasse jäätmekäitluskeskusesse.

TÖRKEOTSING

PROBLEEM	PÕHJUS	LAHENDUS
Puhur ei tööta.	<ul style="list-style-type: none">■ Akuplokk pole puhuriga ühendatud.■ Puhuri ja akuploki vahel puudub elektriühendus.■ Akuplokk on tühi.■ Akuplokk või puhur on liiga kuum.■ Kiiruse valimise/lukustamise nuppu ei keeratud enne aku eemaldamist tagasi väljalülitatud asendisse.	<ul style="list-style-type: none">■ Kinnitage akuplokk puhuri külge.■ Eemaldage aku, kontrollige ühendusi ja pange akuplokk tagasi.■ Laadige akuplokki.■ Jahutage akuplokki ja puhurit, kuni temperatuur langeb alla 67 °C.■ Turvafunktsiooni väljalülitamiseks ja puhuri käivitamiseks vajutage puhumiskiiruse päästikut.
Puhumiskiirus väheneb oluliselt.	<ul style="list-style-type: none">■ Mootori ventilaator on väga kulunud.■ Õhu sisselaskeava on mustust täis.	<ul style="list-style-type: none">■ Võtke puhuri remontimiseks ühendust EGO hoolduskeskusega.■ Ühendage akuplokk lahti ja eemaldage mustus.

GARANTII

EGO GARANTIIPÕHIMÕTTED

Täielikud EGO garantiitingimused leiate veebilehelt egopowerplus.com.

ПРОЧИТАЙТЕ ВСІ ІНСТРУКЦІЇ!



ПРОЧИТАЙТЕ ПОСІБНИК З ЕКСПЛУАТАЦІЇ

⚠ Залишковий ризик! Люди з електронними пристроями, наприклад кардіостимуляторами, повинні проконсультуватися зі своїм лікарем (лікарями) перед використанням цього виробу. Експлуатація електрообладнання в безпосередній близькості від кардіостимулятора може спричинити перешкоди або несправність кардіостимулятора.

СИМВОЛ БЕЗПЕКИ



Попередження щодо безпеки



З метою зменшення ризику отримання травм користувач повинен прочитати посібник з експлуатації.



Працюючи з цим виробом, завжди носіть закриті захисні окуляри чи відкриті захисні окуляри з бічними щитками або повнопрофільну захисну маску.



Під час роботи з цим виробом завжди використовуйте засоби захисту органів слуху.



Тримайте сторонніх не ближче як за 15 метрів.



Оберігайте від дії вологи



Відходи електричних виробів не слід викидати разом із побутовим сміттям. Зверніться до авторизованого пункту переробки.



Гарантований рівень звукової потужності. Розповсюдження шуму в навколишнє середовище згідно з директивою Європейського співтовариства.



Цей виріб відповідає чинним директивам ЄС.



Цей виріб відповідає чинному законодавству Великобританії.



Постійний струм

IPX4

Ступінь захисту від пилу та вологи

m/c

Метри на секунду

m³/год

Кубічний метр на годину

V

Напруга

kg

Кілограм

xв

Хвилини

xв

Хвилини

N

Ньютон

N

Ньютон

UK

ТЕХНІЧНІ ХАРАКТЕРИСТИКИ

Напруга	56 В
Максимальний об'єм повітря на насадці	1300 м ³ /год
Максимальна швидкість повітря	74 м/с (без конічної насадки)
	87 м/с (з конічною насадкою)
Максимальна сила повітродувки	26 Н
Приблизний час роботи (з батареєю EGO BA2800T 56 В, 5,0 А-год)	150 хв (низька швидкість)
	25 хв (висока швидкість)
	15 хв (посилений режим)
Діапазон рекомендованих робочих температур	-15°C–40°C
Діапазон рекомендованих температур зберігання	-20°C–70°C
Вага (без акумулятора)	2.1 кг
Вимірний рівень звукової потужності L_{WA}	98.52 дБ(А) K=0.85 дБ(А)
Рівень звукового тиску на місці вуха оператора L_{PA}	82.8 дБ(А) K=2.5 дБ(А)
Гарантований рівень звукової потужності L_{WA} (відповідно до стандарту 2000/14/EC)	99 дБ(А)
Оцінка вібрації a_n	0.758 м/с ² K=1.5 м/с ²

повинен одягати рукавички та захисні навушники в реальних умовах використання.

ОПИС

ОЗНАЙОМЛЕННЯ З ПОВІТРОДУВКОЮ (РИС. А1)

1. Регулятор швидкості/фіксатор
2. Кнопка посилення
3. Тригер швидкості повітря
4. Кнопка звільнення батареї
5. Засушка
6. Електричні контакти
7. Механізм викидання
8. Отвір для входу повітря
9. Основа
10. Кнопка звільнення трубки
11. Трубка повітродувки
12. Конічна насадка
13. Сопло-розсіювач

ПАКУВАЛЬНИЙ СПИСОК (РИС. А1)

РЕКОМЕНДОВАНІ АКСЕСУАРИ

НАЗВА ДЕТАЛІ	НОМЕР МОДЕЛІ
Пристосування для очищення жолобів	AGC1000
Плечовий ремінь	AP1500

ЗБИРАННЯ

ЗАСТОСУВАННЯ

Ви можете використовувати цей виріб для цілей, перелічених нижче:

- Очищення твердих поверхонь, таких як під'їзні шляхи та пішохідні доріжки.
- Прибирання листя та хвої з під'їзних шляхів і настилів.

ПРИМІТКА. Цей інструмент має використовуватись тільки за призначенням. Будь-яке інше використання вважається випадком використання не за призначенням.

UK

- Вказане загальне значення вібрації виміряне за стандартним методом тестування і може використовуватися для порівняння одного інструмента з іншим;
- Заявлене сумарне значення вібрації може також використовуватись для попередньої оцінки впливу.

ПРИМІТКА. Емісія вібрації під час фактичного використання електроінструмента може відрізнятися від заявленої величини, у якій використовується інструмент. Щоб захистити оператора, користувач

УСТАНОВЛЕННЯ/ЗНЯТТЯ ТРУБКИ ПОВІТРОДУВКИ

■ Установлення (рис. В1 і В2)

Вирівняйте паз і натисніть трубку на корпус повітродувки, доки не почуєте «клацання».

■ Зняття (рис. В3)

Натисніть кнопку звільнення трубки та вийміть трубку.

УСТАНОВЛЕННЯ/ЗНЯТТЯ КОНІЧНОЇ НАСАДКИ/СОПЛА-РОЗСІЮВАЧА ПОВІТРОДУВКИ

■ Установлення (рис. С1 і С2)

Вирівняйте паз у конічній насадці ручкою трубки і насуньте насадку на трубку, доки вона не зафіксується на місці.

■ Зняття (рис. С3)

Натисніть і утримуйте кнопку відпускання сопла, щоб відкрити фіксатор, потім витягніть насадку прямо з трубки повітродувки.

Дотримуйтесь тієї ж послідовності, щоб установити або зняти насадку-розсіювач.

ЕКСПЛУАТАЦІЯ

⚠ ПОПЕРЕДЖЕННЯ. Перед кожним використанням перевіряйте весь виріб на предмет пошкоджень, відсутності або послаблення деталей, таких як гвинти, гайки, болти, кришки тощо. Закріпіть усі затискачі та ковпачки і не використовуйте цей прилад, доки не будуть замінені всі відсутні або пошкоджені деталі.

УСТАНОВЛЕННЯ І ВИДАЛЕННЯ АКУМУЛЯТОРА

Використовуйте лише акумулятори та зарядні пристрої EGO, перелічені на рис. А2.

ПОВНІСТЮ ЗАРЯДІТЬ ПЕРЕД ПЕРШИМ ВИКОРИСТАННЯМ

Установлення

Вирівняйте виступи на акумуляторі з кріпильними отворами та натисніть на акумуляторну батарею, доки не почуєте «клацання» (рис. D1).

D1-1	Виступ акумулятора	D1-2	Кріпильний отвір
D1-3	Кнопка розблокування батареї		

Видалення

Натисніть кнопку звільнення акумулятора та витягніть акумуляторну батарею (рис. D2).

ЗАПУСК/ЗУПИНКА ПОВІТРОДУВКИ (рис. Е)

Лише тригер швидкості повітря

1. Натисніть тригер швидкості повітря, щоб увімкнути повітродувку.
2. Швидкість повітря з повітродувки регулюється за допомогою тригера зі змінною швидкістю. Більший тиск на тригер підвищує швидкість подачі повітря; менший тиск на тригер знижує швидкість подачі повітря. Відрегулюйте швидкість відповідно до поставленого завдання.
3. Відпустіть тригер швидкості повітря, щоб вимкнути повітродувку.

Лише ручка регулятора швидкості/фіксатора

Повітродувку можна зафіксувати на будь-якій швидкості за допомогою ручки регулювання швидкості/фіксації.

1. Для запуску повітродувки поверніть регулятор швидкості/фіксатор за годинниковою стрілкою. Швидкість повітря збільшиться, коли регулятор повертається за годинниковою стрілкою.
2. Щоб зменшити швидкість повітря, поверніть регулятор швидкості/фіксатор проти годинникової стрілки.
3. Продовжуйте повертати регулятор швидкості/фіксатор проти годинникової стрілки до положення «Вимкнено», щоб зупинити повітродувку.

ПРИМІТКА. Якщо перед зняттям батареї регулятор швидкості/фіксатор не повернено до вимкненого положення, повітродувка не запуститься, якщо встановлено повністю заряджену батарею. Це захисна функція, яка допомагає запобігти випадковому запуску. Натисніть тригер швидкості повітря, щоб вимкнути захист і запустити повітродувку.

Посилений режим

Натисніть кнопку посилення, щоб тимчасово збільшити швидкість повітря до максимального рівня. Повітродувка відновить попередню швидкість, якщо відпустити кнопку посилення.

E-1	Тригер швидкості повітря	E-2	Регулятор швидкості/фіксатор
E-3	Кнопка посилення		

ПОРАДИ З ВИКОРИСТАННЯ ПОВІТРОДУВКИ

- Щоб уникнути розсіпання сміття, обдувайте навколо зовнішніх країв купи сміття. Ніколи не дуйте прямо в центр купи.

- Щоб зменшити рівні шуму, обмежте кількість одиниць електричного обладнання, яке використовується одночасно.
- Використовуйте граблі та мітли, щоб сміття легко відставало від землі, перед вивуванням. У пильних умовах, якщо доступна вода, злегка змочіть поверхню.
- Збережіть воду, використовуючи повітродувки замість шлангів для багатьох застосувань на газонах і в садах, включаючи такі ділянки, як жолоби, сітки, внутрішні дворики, грилі, ганки та сади.
- Край конічної насадки допомагає видаляти мокре листя та очищати зазори на тротуарі.
- Стежте за дітьми, домашніми тваринами, відкритими вікнами чи свіжопомитими автомобілями та вивувайте сміття безпечно.
- Після використання повітродувки або іншого обладнання прибирайте! Викидайте сміття належним чином.

Захист довкілля



Не викидайте електричне обладнання, акумулятор і зарядний пристрій у побутові відходи! Віднесіть цей виріб авторизованому переробнику й надайте його для роздільного збирання.

Електроінструменти необхідно повернути в підприємство, що займається екологічно безпечною переробкою.

ОБСЛУГОВУВАННЯ

ЗАГАЛЬНИЙ ТЕХНІЧНИЙ ДОГЛЯД

Не використовуйте розчинники для очищення пластмасових деталей. Більшість пластмас чутливі до різноманітних промислових розчинників і можуть бути ними пошкоджені. Для видалення бруду, пилу, мастила тощо користуйтеся шматком чистої тканини.

⚠ ПОПЕРЕДЖЕННЯ. Ніколи не допускайте контакту пластмасових частин із гальмівною рідиною, газоліном, нафтопродуктами, проникаючими оліями і т. ін. Хімікати можуть пошкодити, ослабити або зруйнувати пластмасу, а це загрожує серйозними травмами.

ЗБЕРІГАННЯ

- Вийміть акумуляторну батарею з повітродувки.
- Прибирайте всі сторонні матеріали з повітрязабірних отворів повітродувки.
- Зберігайте повітродувку в місці, недоступному для дітей. Тримайте подалі корозійні агенти, такі як садові хімікати та солі проти ожеледі.

УСУНЕННЯ НЕСПРАВНОСТЕЙ

НЕСПРАВНІСТЬ	ПРИЧИНА	ВИРІШЕННЯ
Повітродувка не працює.	<ul style="list-style-type: none"> ■ Акумуляторна батарея не приєднана до повітродувки. ■ Немає електричного контакту між повітродувкою та акумуляторною батареєю. ■ Акумуляторна батарея розряджена. ■ Акумулятор або повітродувка занадто гарячі. ■ Перед зняттям батареї регулятор швидкості/фіксатор не повернено до вимкненого положення. 	<ul style="list-style-type: none"> ■ Під'єднайте акумулятор до повітродувки. ■ Вийміть акумулятор, перевірте контакти та знову встановіть акумулятор. ■ Зарядіть акумуляторну батарею. ■ Остудіть акумулятор і повітродувку, доки температура не опуститься нижче 67 °C. ■ Натисніть тригер швидкості повітря, щоб вимкнути захист і запустити повітродувку.
Швидкість повітря значно зменшується.	<ul style="list-style-type: none"> ■ Надмірне зношення моторного вентилятора. ■ Повітрозабірник заблоковано сміттям. 	<ul style="list-style-type: none"> ■ Зверніться до сервісного центру EGO для ремонту. ■ Вийміть акумуляторну батарею, очистьте від сміття.

ГАРАНТІЯ

ПРАВИЛА ГАРАНТІЇ EGO

Відвідайте веб-сайт egopowerplus.com для отримання повного тексту умов гарантійної політики EGO.

ПРОЧЕТЕТЕ ВСИЧКИ ИНСТРУКЦИИ!



ПРОЧЕТЕТЕ РЪКОВОДСТВОТО НА ОПЕРАТОРА

⚠ Остатъчен риск! Хора с електронни устройства, като пейсмейкър трябва да се консултират с лекуващия(те) си лекар(и) преди употреба на този продукт. Работата с електрическо оборудване в непосредствена близост до сърдечен пейсмейкър може да предизвика смущение или неизправност на пейсмейкъра.

СИМВОЛ ЗА БЕЗОПАСНОСТ



Сигнал за безопасност



За намаляване на опасността от нараняване, потребителят трябва да прочете ръководството на оператора.



Винаги носете предпазни очила със странична защита и предпазен екран за цялото лице, когато работите с този продукт.



Винаги носете защита за слуха, когато работите с този продукт.



Дръжте околните настрани поне на 15 м.



Не излагайте на влага



Отпадъчните електрически продукти не трябва да бъдат изхвърляни заедно с домакинския отпадък. Отнесете го до упълномощено място за рециклиране.



Гарантирано ниво на мощност на звука. Звуковите емисии към околната среда са в съответствие с директивите на европейската общност.



Този продукт е в съответствие с приложимите директиви на ЕС.



Този продукт е в съответствие с приложимото законодателство на Великобритания.



Постоянен ток

IPX4

Степен на защита от навлизане на вода

m/s

Метри в секунда

m³/h

Кубичен метър за час

V

Напрежение

kg

Килограм

мин

Минути

мин

Минути

N

Нютон

N

Нютон

СПЕЦИФИКАЦИИ

Напрежение	56 V
Максимален обем на въздуха в дюзата	1300 м³/ч
Максимална скорост на въздуха	74 m/s (без конусна дюза)
	87 m/s (с конусна дюза)
Максимална сила на издухване	26 N
Приблизително време за работа (с батерия EGO BA2800T 56V 5,0 Ah)	150 мин. (ниска скорост)
	25 мин. (висока скорост)
	15 мин. (режим на форсиране)
Препоръчителна работна температура	-15°C - 40°C
Препоръчителна температура на съхранение	-20°C - 70°C
Тегло (без акумулаторна батерия)	2,1 kg
Измерено ниво на сила на звука L_{WA}	98,52 dB(A) K=0,85 dB(A)
Ниво на звуково налягане при ухото на оператора L_{PA}	82,8 dB(A) K=2,5 dB(A)
Гарантирано ниво на сила на звука L_{WA} (измерено съгласно 2000/14/EC)	99 dB(A)
Оценка на вибрации a_h	0,758 m/s ² K=1,5 m/s ²

- Декларираният общ размер на вибрации е измерен в съответствие със стандартния метод за тест и може да бъде използван за сравнение между два инструмента;
- Декларираният общ размер на вибрации може също така да бъде използван за предварителна оценка на влиянието.

БЕЛЕЖКА: Вибрационните емисии по време на действителната употреба на електрически инструмент може да се различава от декларираната стойност. С цел да се защити оператора, потребителят трябва да носи ръкавици и антифони в действителни условия на работа.

ОПИСАНИЕ

ОПОЗНАЙТЕ ВАШАТА ВЪЗДУХОДУВКА (ФИГ. А1)

1. Диск за скорост / заключване
2. Бутон за форсиране
3. Спусък за скорост на въздуха
4. Бутон за освобождаване на батерията
5. Резе
6. Електрически контакти
7. Механизъм за изваждане
8. Вход за въздух
9. Основа
10. Бутон за освобождаване на тръбата
11. Тръба на въздуходувката
12. Конусна дюза
13. Разпръскваща дюза

ОПАКОВЪЧЕН ЛИСТ (ФИГ. А1)

ПРЕПОРЪЧИТЕЛНИ АКСЕСОАРИ

ИМЕ НА ЧАСТ	НОМЕР НА МОДЕЛ
Приставка за почистване на улуди	AGC1000
Ремък за рамо	AP1500

МОНТАЖ

ПРИЛОЖЕНИЕ

Може да използвате този продукт за целите описани долу:

- Почистване на твърди повърхности като алеи и пътеки.
- Поддържане на площадки и алеи без листа и иглички от иглолистни дървета.

БЕЛЕЖКА: Инструментът трябва да бъде използван само за предназначения цели. Всяка друга употреба се смята за случай на злоупотреба.

МОНТИРАНЕ/ДЕМОНТИРАНЕ НА ТРЪБАТА НА ВЪЗДУХОДУВКАТА

■ За монтиране (Фиг. В1 и В2)

Подравнете канала и натиснете тръбата в корпуса на въздуходувката, докато не чуете „щрак“.

■ За да извадите (Фиг. В3)

Натиснете бутона за освобождаване на тръбата и отстранете тръбата.

МОНТИРАНЕ/ДЕМОНТИРАНЕ НА КОНУСНАТА/РАЗПРЪСКВАЩАТА ДЮЗА НА ВЪЗДУХОДУВКАТА

■ За монтиране (Фиг. С1 и С2)

Подравнете жлеба на конусната дюза с копчето на тръбата и натиснете дюзата в тръбата, докато щракне на местото си.

■ За да извадите (Фиг. С3)

Натиснете и задръжте бутона за освобождаване на дюзата, за да отключите резето и след това издърпайте напред дюзата от тръбата на въздуходувката.

Следвайте същата последователност за да монтирате или извадите разпръскващата дюза.

ЕКСПЛОАТАЦИЯ

▲ ПРЕДУПРЕЖДЕНИЕ! Преди всяка употреба проверявайте целия продукт за повредени, липсващи или разхлабени части, като винтове, гайки, болтове, капачки и др. Затегнете сигурно всички закопчалки и капачки и не работете с този продукт, докато всички повредени или липсващи части не бъдат подменени.

МОНТИРАНЕ/ИЗВАЖДАНЕ НА АКУМУЛАТОРНАТА БАТЕРИЯ

Използвайте единствено акумулаторни батерии EGO и зарядни устройства изброени във Фиг. А2.

ЗАРЕДЕТЕ НАПЪЛНО ПРЕДИ ПЪРВАТА УПОТРЕБА

За да закрепите

Подравнете ребрата на акумулаторната батерия с монтажните жлебове и натиснете батерията надолу, докато чуете "щракване" (Фиг. D1).

D1-1	Ребро на батерията	D1-2	Монтажен отвор
------	--------------------	------	----------------

D1-3	Бутон за освобождаване на батерията		
------	-------------------------------------	--	--

За да извадите

Натиснете бутона за освобождаване на батерията и издърпайте акумулаторната батерия навън (Фиг. D2).

ПУСКАНЕ/СПИРАНЕ НА ВЪЗДУХОДУВКАТА (Фиг. E)

Спусък само за скорост на въздуха

1. Натиснете спусъка за да включите захранващата глава.
2. Скоростта на въздуха на въздуходувката се управлява от спусък за промяна на скоростта. Повече натиск върху спусъка води до по-висока скорост на издухване, по-малък натиск върху спусъка води до по-ниска скорост на издухване. Регулирайте скоростта за да е подходяща за настоящата задача.
3. Освободете спусъка за скорост на въздуха за да изключите въздуходувката.

Диск само за скорост / заключване

Въздуходувката може да бъде заключена на някоя скорост с диска за заключване на скоростта.

1. Завъртете диска за скорост по часовника, за да стартирате въздуходувката. Скоростта на въздуха ще се увеличи, когато дискът е завъртян по часовника.
2. За да намалите скоростта на въздуха, завъртете диска за скорост/заключване обратно на часовника.
3. Продължете да въртите диска за скорост / заключване обратно на часовника до изкл. позиция за да спрете въздуходувката.

БЕЛЕЖКА: Ако дискът за скорост / заключване не е завъртян обратно на изключена позиция преди да бъде отстранена батерията, въздуходувката няма да стартира, когато бъде поставена напълно заредена батерия. Това е защитна функция, която помага за предотвратяване на случайно стартиране. Натиснете спусъка, за да деактивирате защитата и да стартирате въздуходувката.

Режим на форсиране

Натиснете бутона за форсиране, докато работите, за да увеличите временно скоростта на въздуха на максимално ниво. Въздуходувката ще възстанови предишната скорост, когато бутонът за форсиране бъде освободен.

E-1	Спусък за скорост на въздуха	E-2	Диск за скорост / заключване
E-3	Бутон за форсиране		

СЪВЕТИ ЗА ИЗПОЛЗВАНЕ НА ВЪЗДУХОДУВКАТА

- За да се предпазите от разхвърляне на остатъци, издухайте около външните граници на купчината с остатъци. Никога не духайте директно в центъра на купчината.
- За да намалите звуковото ниво, ограничете броя на частите от силовото оборудване, които се използват едновременно.
- Използвайте гребла и метли за снемане на остатъци преди издухване. При прашни условия, леко навлажнете повърхността, ако е налична вода.
- Спестете вода като използвате въздуходувки вместо маркучи за много приложения по ливадата и градината, включително зони като канали, екрани, дворове, грилове, веранди и градини.
- Ръбът на конусната дюза помага за отстраняване на мокри листа и почистване на фуги на тротоари.
- Внимавайте за деца, домашни любимци, отворени прозорци или скоро измити коли и издухвайте остатъците по безопасен начин.
- След използване на въздуходувки или друго оборудване, почистете! Изхвърляйте остатъците по подходящ начин.

ПОДДРЪЖКА

ОБЩА ПОДДРЪЖКА

Избягвайте употребата на разтворители, когато почиствате пластмасовите части. Повечето пластмасови части са уязвими на повреда от различни видове разтворители в търговската мрежа и може да се повредят от тяхната употреба. Използвайте парче чиста кърпа за премахване на мръсотия, прах, масло, грес и т.н.

⚠ ПРЕДУПРЕЖДЕНИЕ: Никога не позволявайте

спирачна течност, бензин, петролни продукти, проникващи масла и т.н. да влизат в контакт с пластмасовите части. Химикалите могат да повредят, отслабят или разрушат пластмасата, което може да доведе сериозно нараняване.

СЪХРАНЕНИЕ

- Извадете акумулаторната батерия от въздуходувката.
- Почистете всички чужди материали от въздушния вход на въздуходувката.
- Съхранявайте въздуходувката на закрито, на място, което е недостъпно до деца. Пазете я от корозивни препарати като градински химикали и сол за обезледяване.

Опазване на околната среда



Не изхвърляйте електрическо оборудване, използвана батерия или зарядно устройство в домакинския отпадък! Отнесете продукта до упълномощена фирма за рециклиране и го предоставете за разделно събиране. Електрическите инструменти трябва да бъдат връщани в съоръжения за рециклиране съвместими с околната среда.

ОТСТРАНЯВАНЕ НА ПРОБЛЕМИ

ПРОБЛЕМ	ПРИЧИНА	РЕШЕНИЕ
Въздухудуквата не работи.	<ul style="list-style-type: none">■ Акумулаторната батерия не е прикрепена към въздухудуквата.■ Няма електрически контакт между въздухудуквата и акумулаторната батерия.■ Акумулаторната батерия е изтощена.■ Акумулаторната батерия или въздухудуквата са твърде горещи.■ Дискът за скорост/заклучване не е завъртян обратно на изключена позиция, преди да бъде отстранена батерията.	<ul style="list-style-type: none">■ Закрепете акумулаторната батерия към въздухудуквата.■ Извадете батерията, проверете контактите и поставете наново акумулаторната батерия.■ Заредете акумулаторната батерия.■ Охладете акумулаторната батерия и въздухудуквата до спадане на температурата под 67°C.■ Натиснете спусъка, за да деактивирате защитата и да стартирате въздухудуквата.
Скоростта на въздуха значителна намалява.	<ul style="list-style-type: none">■ Прекомерно износване на вентилатора на двигателя.■ Въздушният отвор е блокиран от остатъци.	<ul style="list-style-type: none">■ Свържете се с сервисния център на EGO за ремонт.■ Извадете акумулаторната батерия, почистете остатъците.

ГАРАНЦИЯ

ГАРАНЦИОННА ПОЛИТИКА EGO

Моля, посетете уебсайта egopowerplus.com за пълните срокове и условия по гаранционната политика на EGO.

PROČITAJTE UPUTE U CIJELOSTI!



PROČITAJTE KORISNIČKI PRIRUČNIK

⚠ Skrivene opasnosti! Osobe s elektroničkim uređajima poput srčanih elektrostimulatora, prije uporabe ovog proizvoda trebaju se savjetovati sa svojim liječnikom. Rad električne opreme u neposrednoj blizini srčanih elektrostimulatora može prouzročiti smetnju ili kvar srčanog elektrostimulatora.

SIMBOLI O SIGURNOSTI



Upozorenje u vezi sigurnosti



Pročitajte priručnik za rukovatelje radi smanjenja opasnosti od ozljeda.



Kada rukujete ovim proizvodom, nosite zatvorene zaštitne naočale ili zaštitne naočale s bočnim štitnicima i štitnik za cijelo lice.



Kada upotrebljavate proizvod, nosite zaštitu za sluh.



Sve promatrače držite na udaljenosti barem 15 m.



Ne izlažite vlazi



Otpadni električni proizvodi ne smiju se odlagati s otpadom iz kućanstva. Odnosite ih u ovlašteni centar za recikliranje.



Zajamčena razina snage zvuka. Emisija buke u okruženju u skladu je sa smjericama Europske unije.



Ovaj proizvod je u skladu s važećim direktivama EU.



Ovaj proizvod je u skladu s važećim zakonodavstvom UK.



istosmjerna struja

IPX4 Stupanj zaštite od prodora vode

m/s Metara u sekundi

m³/h Kubnih metara na sat

V Volt

kg Kilogram

min Minuta

min Minuta

N Njutm

N Njutm

TEHNIČKI PODACI

Napon	56V
Maksimalna količina zraka na mlaznici	1300 m ³ /h
Maksimalna brzina zraka	74 m/s (bez konusne mlaznice)
	87 m/s (s konusnom mlaznicom)
Maksimalna snaga puhanja	26 N
Približno vrijeme rada (s EGO BA2800T 56 V baterijom kapaciteta 5,0 Ah)	150 min (niska brzina)
	25 min (visoka brzina)
	15 min (pojačani rad)
Preporučena radna temperatura	-15°C - 40°C
Preporučena temperatura skladištenja	-20 °C – 70 °C
Težina (bez baterijskog modula)	2,1 kg
Izmjerena razina zvučne snage L _{WA}	98,52 dB(A) K=0,85 dB(A)
Razina zvučnog tlaka kod uha rukovatelja L _{PA}	82,8 dB(A) K=2,5 dB(A)
Zajamčena razina zvučne snage L _{WA} (izmjereno u skladu s 2000/14/EZ)	99 dB(A)
Procjena vibracija a _n	0,758 m/s ² K=1,5 m/s ²

- Deklarirane ukupne vrijednosti vibracija izmjerene su u skladu sa standardnom metodom ispitivanja i mogu se koristiti za usporedbu jednog alata s drugim.
- Deklarirane ukupne vrijednosti vibracija mogu se koristiti u preliminarnoj procjeni izloženosti.

OBAVIJEST: Emisija vibracija tijekom aktualnog korištenja električnog alata može se razlikovati od deklarirane vrijednosti u kojoj se alat koristi; Radi zaštite rukovatelja korisnik treba nositi rukavice i štitnike za uši u aktualnim uvjetima korištenja.

OPIS

UPOZNAJTE SE S PUHALOM (SL. A1)

1. Regulator brzine s fiksiranjem
2. Gumb za pojačanje
3. Okidač brzine zraka
4. Gumb za oslobađanje baterije
5. Zapor
6. Električni kontakti
7. Mehanizam za izbacivanje
8. Ulazni otvor za zrak
9. Postolje
10. Gumb za oslobađanje cijevi
11. Cijev puhala
12. Konusna mlaznica
13. Mlaznica za raspršivanje

OTPREMNICA (SL. A1)

PREPORUČENA DODATNA OPREMA

NAZIV DIJELA	BROJ MODELA
Nastavak za čišćenje slivnika	AGC1000
Naramenica	AP1500

SASTAVLJANJE

PRIMJENA

Proizvod možete koristiti za svrhe navedene u nastavku:

- Čišćenje tvrdih površina kao što su prometnice za vozila i nogostupi.
- Uklanjanje lišća i iglica borova s terasa i prilaza za vozila.

OBAVIJEST: Alat se smije upotrebljavati samo za prethodno opisanu namjenu. Svaka druga uporaba smatrat će se nepropisnom uporabom.

MONTIRANJE/UKLANJANJE CIJEVI PUHALA

- Montiranje (sl. B1 i B2)

Poravnajte žlijeb i gurajte cijev na kućište puhala dok ne začujete „klik“.

■ **Uklanjanje (sl. B3)**

Pritisnite gumb za oslobađanje cijevi i izvucite cijev.

MONTIRANJE/UKLANJANJE KONUSNE/RASIPNE MLAZNICE PUHALA

■ **Montiranje (sl. C1 i C2)**

Poravnajte utor u konusnoj mlaznici s izbočinom na cijevi i gurajte mlaznicu na cijev sve dok ne sjedne na svoje mjesto.

■ **Uklanjanje (sl. C3)**

Pritisnite i držite gumb za oslobađanje mlaznice kako biste deaktivirali zasun, za povucite mlaznicu ravno s cijevi puhalo.

Slijedite isti postupak za montiranje ili uklanjanje mlaznice za raspršivanje.

RAD

⚠ UPOZORENJE: Prije svake upotrebe, pregledajte da na stroju nema oštećenih, nedostajućih ili olabavljenih dijelova kao što su vijci, matice i poklopci. Dobro pritegnite sve elemente za pričvršćenje i kapice i ne upotrebljavajte proizvod dok se svi dijelovi koji nedostaju ili oštećeni dijelovi, ne zamijene.

POSTAVLJANJE I UKLANJANJE BATERIJSKOG MODULA

Upotrebljavajte samo s baterijskim modulima i punjačima tvrtke EGO navedenima na sl. A2.

NAPUNITE DO KRAJA PRIJE PRVE UPOTREBE

Postavljanje

Poravnajte izbočenja baterije s montažnim utorima i utiskujte baterijski modul prema dolje dok ne začujete klik (sl. D1).

D1-1	Izbočina na bateriji	D1-2	Utor za ugradnju
D1-3	Gumb za oslobađanje baterije		

Uklanjanje

Pritisnite gumb za oslobađanje baterije i izvucite baterijski modul (sl. D2).

POKRETANJE/ZAUSTAVLJANJE PUHALA (sl. E)

Okidač samo za brzinu zraka

1. Utisnite okidač za brzinu zraka ako želite uključiti puhalo.

2. Brzinu zraka puhalo određuje regulator brzine. Što jače pritisnete regulator, veća će biti brzina puhanja, ako ga pritisnete slabije, manja će biti i brzina puhanja. Prilagodite brzinu zadatku.
3. Otpustite okidač za brzinu zraka ako želite isključiti puhalo.

Samo regulator brzine s fiksiranjem

Puhalo možete fiksirati na bilo kojoj brzini pomoću regulatora brzine s fiksiranjem.

1. Okrećite regulator brzine s fiksiranjem udesno kako biste pokrenuli puhalo. Brzina zraka povećava se s okretanjem regulatora udesno.
2. Ako želite smanjiti brzinu zraka, regulator brzine s fiksiranjem okrećite ulijevo.
3. Ako želite zaustaviti rad puhalo, okrećite regulator brzine s fiksiranjem do isključenog položaja.

OBAVIJEST: Ako regulator brzine s fiksiranjem ne vratite u isključeni položaj prije uklanjanja baterije, puhalo se neće pokrenuti nakon ugradnje napunjene baterije. To je zaštitna funkcija koja onemogućuje nehotično pokretanje. Utisnite okidač regulatora brzine ako želite deaktivirati zaštitu i pokrenuti puhalo.

Pojačani način rada

Pritisnite gumb za pojačanje dok radite kako biste privremeno povećali brzinu zraka na maksimalnu razinu. Puhalo će se vratiti na prethodnu brzinu nakon otpuštanja gumba.

E-1	Okidač brzine zraka	E-2	Regulator brzine s fiksiranjem
E-3	Gumb za pojačanje		

SAVJETI ZA KORIŠTENJE PUHALA

- Kako ne bi došlo do rasipanja tvari, pušite oko vanjskih rubova hrpe ostataka. Nemojte puhati izravno u središte hrpe.
- Ako želite smanjiti razinu buke, ograničite broj koda električne opreme koja se istodobno upotrebljava.
- Prije ispuhivanja koristite grablje i metle kako biste otpustili naslage i nečistoće. U prašnjavim uvjetima, lagano navlažite površinu ako vam je dostupna voda.
- Štedite vodu, za održavanje travnjaka, vrtova i područja kao što su žljebovi, zaštitne pregrade, vrtni namještaj i trijemovi koristite električna puhalo, a ne crijeva.

- Rub konusne mlaznice pomaže pri uklanjanju mokrog lišća i čišćenju procjepa na nogostupima.
- Pazite na djecu, domaće životinje, otvorene prozore i svježe oprane automobile – ispušite nečistoće na siguran način.
- Nakon korištenja puhala ili druge opreme, očistite ih! Zbrinite nečistoće na pravilan način.

ODRŽAVANJE

OPĆE ODRŽAVANJE

Pri čišćenju plastičnih dijelova, izbjegavajte upotrebu otapala. Većina plastičnih materijala podložna je oštećenju od različitih vrsta komercijalnih otapala i mogu se oštetiti u slučaju njihove upotrebe. Za uklanjanje nečistoće, prašine, ulja, masti i sl. upotrijebite čistu krpu itd.

⚠ UPOZORENJE: Nemojte dopustiti da kočione tekućine, benzin, proizvodi na bazi nafte, penetrirajuća ulja i sl., dođu u doticaj s plastičnim dijelovima. Kemijska sredstva mogu oštetiti, oslabiti ili uništiti plastiku što može rezultirati teškim tjelesnim ozljedama.

ČUVANJE

- Uklonite baterijski modul iz puhala.
- Očistite sav strani materijal s usisa za zrak na puhalu.
- Pohranite puhalo u zatvorenoj prostoriji koja nije dostupna djeci. Držite ga dalje od korozivnih sredstava kao što su vrtne kemikalije i soli za odleđivanje.

Zaštita okoliša



Električnu opremu, iskorištenu bateriju i punjač ne odlažite u otpad iz kućanstva! Ovaj proizvod odnesite u ovlaštenu centar za reciklažu i time omogućite odvojeno sakupljanje. Električne alate potrebno je vratiti u ekološki prihvatljiv pogon za reciklažu.

OTKLANJANJE SMETNJI

PROBLEM	UZROK	RJEŠENJE
Puhalo ne radi.	<ul style="list-style-type: none"> ■ Baterijski modul nije postavljen na puhalo. ■ Nema električnog kontakta između puhala i baterijskog modula. ■ Baterijski modul je ispražnjen. ■ Baterijski modul i/ili puhalo su prevrući. ■ Regulator brzine s fiksiranjem nije vraćen u isključen položaj prije uklanjanja baterije. 	<ul style="list-style-type: none"> ■ Postavite baterijski modul na puhalo. ■ Izvadite bateriju, provjerite kontakte i ponovno stavite baterijski modul. ■ Napunite baterijski modul. ■ Hladite baterijski modul i puhalo dok se temperatura ne spusti ispod 67 °C. ■ Utisnite okidač regulatora brzine ako želite deaktivirati zaštitu i pokrenuti puhalo.
Značajno se smanjila brzina strujanja zraka.	<ul style="list-style-type: none"> ■ Prekomjerna istrošenost ventilatora motora. ■ Ulaz za zrak zapriječen je nečistoćama. 	<ul style="list-style-type: none"> ■ Za popravak se obratite servisnom centru tvrtke EGO. ■ Uklonite baterijski modul, očistite nečistoće.

JAMSTVO

JAMSTVENA POLITIKA PROIZVOĐAČA EGO

Cjelokupne uvjete i odredbe jamstvene politike proizvođača EGO potražite na internetskoj stranici egopowerplus.com.

სრულად გაეცანით ინსტრუქციას!



გაეცანით მომხმარებლის ინსტრუქციას

▲ ნარჩენი რისკი! პირებმა, რომელთაც აქვთ იმპლანტირებული სამედიცინო მოწყობილობები, როგორცაა პეისმეიკერი, აღნიშნული პროდუქტის გამოყენებამდე უნდა გაიარონ სამედიცინო კონსულტაცია. ელექტრო მოწყობილობამ შეიძლება გავლენა იქონიოს პეისმეიკერის მუშაობაზე.

უსაფრთხოების წესის სიმბოლოები



განგაშის სიგნალი



დაზიანების რისკის შესამცირებლად მომხმარებელმა უნდა წაიკითხოს ხელსაწყო მუშაობის ინსტრუქცია.



ყოველთვის მორგეთ უსაფრთხოების თვალსაფარი ან გვერდითა ეკრანების მქონე უსაფრთხოების სათვალე და მთლიანი სახის ეკრანი, ხელსაწყოთი სარგებლობისას.



ყოველთვის გაიკეთეთ ყურების დამცავი ხელსაწყოთი სარგებლობისას.



მოაცილეთ გარეშე პირები ხელსაწყო მინიმუმ 15 მეტრის დაშორებით.



არ მოათავსოთ ხელსაწყო სისველეში



ელექტრო ხელსაწყოების უტილიზაცია არ უნდა მოხდეს საყოფაცხოვრებო ნარჩენებთან ერთად. წაიღეთ შესაბამის გადამამუშავებელ საწარმოში.



გარანტირებული ხმის სიმძლავრის დონე. გარემოში ხმაურის გავრცელების დონე ევროკავშირის რეგულაციების შესატყვისია.



ხელსაწყო შეესაბამება ევროკავშირის მიერ წამოყენებულ რეგულაციებს.



აღნიშნული პროდუქტი აკმაყოფილებს გაერთიანებული სამეფოს კანონმდებლობით დადგენილ მოთხოვნებს.



მუდმივი დენი



წყლის შეღწევისგან დაცვა



მ/წმ მეტრი წამში



m³/h კუბური მეტრი საათში



კგ მძვავა



3.9 კგ კილოგრამი



წუთი წუთი



წუთი წუთი



N ნიუტონი



N ნიუტონი

KA

ტექნიკური სპეციფიკაციები

მაბვა	56 ვ
მაქსიმალური ჰაერის მოცულობა ბუნეკზე	1300 მ ³ /h
ჰაერის მოძრაობის მაქსიმალური სიჩქარე	74 მ/წმ (კონუსური საქშენის გარეშე)
	87 მ/წმ (კონუსური საქშენით)
დაბერვის მაქსიმალური ძალა	26 ნ
მიახლოებითი მუშაობის პერიოდი (EGO BA2800T 56V აკუმულატორი 5.0ა/სთ)	150 წთ (დაბალი სიჩქარე)
	25 წთ (მაღალი სიჩქარე)
	15 წთ (ბუსტის რეჟიმი)
რეკომენდებული საექსპლუატაციო ტემპერატურა	-15°C - 40°C
რეკომენდებული დასაწყობების ტემპერატურა	-20°C-70°C
წონა (აკუმულატორის გარეშე)	2.1 კგ
გაზომილი ხმის სიმძლავრის დონე L _{WA}	98.52 dB(A) K=0.85 dB(A)
ბგერის წნევის დონე მომხმარებლის ყურზე L _{PA}	82.8 dB(A) K=2.5 dB(A)
გარანტირებული ხმის სიმძლავრის დონე L _{WA} (გაზომილი 2000/14/EC რეგულაციის მიხედვით)	99 dB(A)
ვიბრაციის შეფასება a _h	0.758 მ/წმ ² K=1.5 მ/წმ ²

- მითითებული ვიბრაციის სრული მნიშვნელობა გაზომილია სტანდარტული ტესტირების მეთოდით და შესაძლოა გამოყენებულ იქნას ერთი მოწყობილობის მერორესთან შედარებისას.

- მითითებული ვიბრაციის სრული მნიშვნელობა ასევე შესაძლოა გამოყენებულ იქნას ზემოქმედების პირველადი შეფასებისას.

შენიშვნა: ელექტრო ხელსაწყოს ფაქტობრივი გამოყენებისას ვიბრაციის ემისია შესაძლოა განსხვავდებოდეს მითითებული მნიშვნელობისგან; მომხმარებელმა მოწყობილობით სარგებლობისას საჭიროა გამოიყენოს ხელთათმანები და სმენის დამცავი საშუალებები.

აღწერა

შეისწავლეთ თქვენი საბერველა (ნახ. A1)

1. სიჩქარის/ჩამკეტი სელექტორი
2. ბუსტის ღილაკი
3. ჰაერის მოძრაობის სიჩქარის ტრიგერი
4. აკუმულატორის მოხსნის ღილაკი
5. ჩამკეტი
6. ელექტრო კონტაქტები
7. ამოგდების მექანიზმი
8. შემსრუტავი საჰაერო
9. ფუძე
10. მილის მოხსნის ღილაკი
11. საბერველას მილი
12. კონუსური საქშენი
13. გასაფანტი ბუნეკი

შეფუთვის ჩამონათვალი (სურ. A1)

რეკომენდირებული აქსესუარები

ნაწილის დასახელება	მოდელის ნომერი
ღარის საწმენდი	AGC1000
მხარზე ჩამოსაკიდი ღვედი	AP1500

აწყობა

გამოყენება

თქვენ შეგიძლიათ გამოიყენოთ ხელსაწყო

ქვემოთ ჩამოთვლილი მიზნებისთვის:

- მყარი ზედაპირების გასუფთავება, როგორცაა შენობასთან მისასვლელი გზა ან ქვეითა ბილივი.
- შენობასთან მისასვლელი გზისა და ტერასის ფოთლებისგან და წიწვებისგან გასუფთავება.

შენიშვნა: ხელსაწყოს გამოყენება შესაძლებელია მხოლოდ დანიშნულებისამებრ. სხვა ნებისმიერი სარგებლობა ჩაითვლება როგორც არამიზნობრივი გამოყენების შემთხვევა.

საბერველას მილის მიმაგრება/მოხსნა

- **მისამაგრებლად (სურ. B1 & B2)**
გაუსწორეთ სიღრუეს და ჩასვით მილი საბერველას ბუდეში სანამ არ გაიგებთ „წკაპ“ ხმას.
- **მოსახსნელად (სურ. B3)**
დააჭირეთ მილის მოხსნის ღილაკს და მოხსენით მილი.

ჰაერსაბერის კონუსური/ ბრტყელი საქმენის მიმაგრება/მოხსნა

- **მისამაგრებლად (სურ. C1 & C2)**
გაუსწორეთ კონუსურ საქმენზე არსებული ღარი მილზე არსებულ ღილაკს და მაჩუქებით საქმენს, მილზე სანამ მჭიდროდ არ დამაგრდება.
 - **მოსახსნელად (სურ. C3)**
დააჭირეთ საქმენის მოსახსნელ ღილაკს რათა გახსნათ ჩამკეტი და შემდეგ მოხსენით საქმენი ჰაერსაბერს.
- დაიცავით იგივე თანმიმდევრობა, ბრტყელი საქმენის მისამაგრებლად და მოსახსნელად.

ექსპლუატაცია

▲ გაფრთხილება: ყოველი გამოყენების წინ შეამოწმეთ მთლიანი ხელსაწყო, ხომ არ არის დაზიანებული, დაკარგული ან მოშველებული მისი ნაწილები, როგორცაა ხრახნები, ქანკები, ჭანჭიკები, ხუფები და ა.შ. მჭიდროდ დაუჭირეთ ყველა სამაგრი და ხუფი და არ ამუშაოთ ხელსაწყო, სანამ ყველა დაკარგული ან დაზიანებული ნაწილი არ შეიცვლება.

KA

აკუმულატორის ჩამაგრება/მოხსნა

გამოიყენეთ მხოლოდ ნახ. A2-ში ჩამოთვლილი EGO-ს აკუმულატორის ნაერებები და დამტენები:

სრულად დატენით პირველ ჯერზე გამოყენებამდე.

დამაგრებისთვის

გაუსწორეთ აკუმულატორის სამაგრები ბუდის ნასვრეტებს და დააწეით აკუმულატორს, სანამ არ გაიგებთ „დაწკაპუნების“ ხმას (სურ. D1).

D1-1	აკუმულატორის სამაგრი
D1-2	სამაგრი ნასვრეტი
D1-3	აკუმულატორის მოხსნის ღილაკი

მოხსნისთვის

დააჭირეთ აკუმულატორის მოხსნის ღილაკს და ამოიღეთ აკუმულატორი (სურ. D2).

საბერველას ჩართვა/გამორთვა (ნახ. E)

მხოლოდ ჰაერის მოძრაობის სიჩქარის ტრიგერი

1. დააჭირეთ ჭავლის სიჩქარის ტრიგერს, რათა ჩართოთ საბერველა.
2. საბერველას ჰაერის ჭავლის სიჩქარე კონტროლდება ცვლადი სიჩქარის ტრიგერით. მეტი დაწოლა ტრიგერზე წარმოქმნის მაღალი სიჩქარის ჭავლს; ნაკლები დაწოლა ტრიგერზე წარმოქმნის მცირე სიჩქარის ჭავლს. დაარეგულირეთ სიჩქარე შესასრულებელი სამუშაოს მიხედვით.
3. ხელი აუშვით ჭავლის სიჩქარის ტრიგერს, რათა გამორთოთ საბერველა.

მხოლოდ სიჩქარე/ჩამკეტის სელექტორი

ჰაერსაბერის ჩართვა და ნებისმიერ სიჩქარეზე რეგულირება შესაძლებელია სიჩქარის/ჩამკეტის სელექტორით.

1. დაატრიალეთ სიჩქარის/ჩამკეტი სელექტორი საათის ისრის მიმართულებით საბერველას ჩასართველად. ჰაერის ჭავლის სიჩქარე გაიზრდება სელექტორის საათის ისრის დატრიალებით.
2. ჭავლის სიჩქარის შესამცირებლად დაატრიალეთ სიჩქარის/ჩამკეტი სელექტორი საათის ისრის საწინააღმდეგო მიმართულებით.
3. გააგრძელეთ სიჩქარის/ჩამკეტი სელექტორი საათის ისრის საწინააღმდეგო მიმართულებით ტრიალი საბერველას გამოსართველად.

შენიშვნა: თუ ჰაერსაბერის ჩართვამდე სიჩქარის/ჩამკვეტი სელექტორი არ არის გათიშვის პოზიციაში, იგი არ ჩაირთვება სიჩქარის/ჩამკვეტი სელექტორის მოძრაობით როცა დამუხტული აკუმულატორი მიუერთდება ხელსაწყოს. ეს არის დამცავი მექანიზმი, რომელიც გვეხმარება თავიდან ავიცილოთ ხელსაწყოს უცაბედი ჩართვა. ჰაერის მოძრაობის სიჩქარის ტრიგერის დაჭერისას გაითიშება აღნიშნული დამცავი მექანიზმი და ჩაირთვება ჰაერსაბერი.

ბუსტ რეჟიმი

დააჭირეთ ბუსტის დილაკს მუშაობის პროცესში, რათა დროებით გაზარდოთ ჭავლის სიჩქარე მაქსიმუმამდე. საბერველა გააგრძელებს წინა სიჩქარით მუშაობას ბუსტის დილაკზე ხელის გამოშვების შემდეგ.

E-1	ჭავლის სიჩქარის ტრიგერი
E-2	სიჩქარის/ჩამკვეტი სელექტორი
E-3	ბუსტის დილაკი

ჰაერსაბერის გამოყენებასთან დაკავშირებული რეკომენდაციები

- დაუბერეთ ნარჩენი სხეულების გროვის გარეთა კიდეების გასწვრივ, რათა თავიდან აიცილოთ მათი გაფანტვა. არასოდეს დაუბეროთ ნარჩენი საგნების გროვის ცენტრისკენ.
- ხმაურის შესამცირებლად შეზღუდეთ ერთდროულად გამოყენებული ხელსაწყოების რაოდენობა.
- გამოიყენეთ ფოცხი ან ცოცხი საგნების გასაფანტად საბერველას ჩართვამდე. მტრიან პირობებში, ოდნავ დაასველეთ ზედაპირი, თუ წყალი ხელმისაწვდომია.
- გაუფრთხილდით წყალს და გამოიყენეთ ელექტრული საბერველა ისეთ არეზე მუშაობისთვის, როგორცაა ღარები, ბადეები, ტერასა, გრილი, აივანი და ბაღი.
- კონუსური საქმენების კიდე უზრუნველყოფს სველი ფოთლების ამოღებას და ტროტუარზე არსებული ნაპრალების გაწმენდას.
- მორიდეთ ბავშვებს, შინაურ ცხოველებს ღია ფანჯრებს ან ახლად გარეცხილ მანქანებს და სხვა მიმართულებით დაუბერეთ ნარჩენ საგნებს.
- საბერველას ან სხვა ხელსაწყოების გამოყენების შემდეგ, გაასუფთავეთ არე!

მოახდინეთ ნარჩენი სხეულები ჯეროვანი უტილიზირება.

ტექნიკური მომსახურება

ზოგადი მოვლის წესი

მორიდეთ გამოსხელების გამოყენებას ხელსაწყოს პლასტმასის ნაწილების გაწმენდისას. პლასტმასების უმეტესობა ადვილად ზიანდება მათზე გამოსხელების გამოყენების შედეგად. გამოიყენეთ სუფთა ტილო ტალახის, მტვრის, ზეთის, ცხიმის და სხვ. მოსაცილებლად.

⚠ გაფრთხილება: არცერთ შემთხვევაში

არ მისცეთ სატორმზუხო სითხეს, ბენზინს, ნავთობის ბაზაზე დამზადებულ პროდუქტებს ან სხვა ძლიერ გამოსხელებს მოვიდნენ პლასტმასის ნაწილებთან კონტაქტში. ქიმიურმა ნაერთებმა შესაძლოა დააზიანოს, გაცივითოს და დაშლოს პლასტმასი, რამაც შეიძლება მოგაყენოთ სერიოზული პირადი ზიანი.

შენახვა

- მოხსენით აკუმულატორი საბერველას.
- გაწმინდეთ ჰაერსაბერის ჰაერის შემშვები ხერელი უცხო საგნებისგან.
- ჰაერსაბერი შეინახეთ შენობაში ბავშვებისთვის მიუწვდომელ ადგილას. მორიდეთ კოროზიის გამომწვევ ნივთიერებებს, როგორცაა სოფლის მეურნეობაში გამოყენებული ქიმიკატები და მოყინვის საწინააღმდეგო ტექნიკური მარილი.

გარემოს დაცვა



არ მოათავსოთ ელექტრული მოწყობილობა, დამტენი და აკუმულატორი / მისი ბატარეები საყოფაცხოვრებო ნაგავში! მიუტანეთ ისინი ავტორიზირებულ ნარჩენების გადამამუშავებელს და მოახდინეთ ასეთი ნარჩენის განცალკევებულად შეგროვება. ელექტრული ხელსაწყოები უნდა ჩაბარდეს ნარჩენების გადამამუშავებელ ორგანოს გარემოს დაცვის ნორმების გათვალისწინებით.

გაუმართაობის დიაგნოსტიკა

პრობლემა	გამომწვევი მიზეზი	პრობლემის გადაჭრის გზა
საბერველა არ მუშაობს.	<ul style="list-style-type: none"> ■ აკუმულატორი არ არის შეერთებული საბერველაზე. ■ ჰაერსაბერსა და აკუმულატორს შორის არ არის ელექტრული კონტაქტი. ■ აკუმულატორი დაცლილია. ■ აკუმულატორი ან საბერველა ზედმეტად გაცხელებულია. ■ სიჩქარის/ჩამკეტი სელექტორი არ არის გადართული გათიშვის პოზიციაში ჰაერსაბერის ხელახლა ჩართვამდე. 	<ul style="list-style-type: none"> ■ მიუერთეთ აკუმულატორი საბერველას. ■ მოხსენით აკუმულატორი, შეამოწმეთ კონტაქტები და კვლავ მოათავსეთ იგი უკან. ■ დატენეთ აკუმულატორი. ■ აცალეთ საბერველას ან აკუმულატორს გაგრილება 67°C-ის ქვევით. ■ ჰაერის მოძრაობის სიჩქარის ტრიგერის დაჭერისას გაითიშება აღნიშნული დამცავი მექანიზმი და ჩაირთვება ჰაერსაბერი.
ჰაერის მოძრაობის სიჩქარე საგრძნობლად იკლებს.	<ul style="list-style-type: none"> ■ მობოტორის ვენტილატორის მნიშვნელოვანი ცვეთა. ■ ჰაერის ჭავლის შესავალი დახმულია უცხო ნარჩენებით. 	<ul style="list-style-type: none"> ■ მიმართეთ EGO-ს მომსახურების ცენტრს შეკეთებისთვის. ■ მოხსენით აკუმულატორი ხელსაწყოს, გაწმინდეთ ნარჩენი სხეულები.

გარანტია

EGO-ს გარანტიის მომსახურების წესი

გთხოვთ ეწვიოთ ვებ-გვერდს egopowerplus.com, რათა მიიღოთ EGO-ს საგარანტო მომსახურების სრული პირობები.

PROČITAJTE SVA UPUTSTVA!



PROČITAJTE PRIRUČNIK ZA RUKOVAOCA

⚠ Reziidualni rizik! Osobe sa elektronskim uređajima, poput pejsmejkera, treba da konsultuju svog lekara (svoje lekare) pre upotrebe ovog proizvoda. Rukovanje električnom opremom u neposrednoj blizini srčanog pejsmejkera moglo bi da izazove smetnje ili otkazivanje pejsmejkera.

SIGURNOSNI SIMBOL



Sigurnosno upozorenje



Radi smanjenja opasnosti od povreda, korisnik treba da pročita priručnik za rukovaoca.



Uvek nosite sigurnosne naočare ili sigurnosne naočare sa bočnim štitnicima i po potrebi masku za celo lice kad rukujete ovim proizvodom.



Uvek nosite zaštitu za uši kad rukujete ovim proizvodom.



Držite sve prolaznike na udaljenosti od najmanje 15 m.



Ne izlažite vlazi



Otpadne električne proizvode ne bi trebalo odlagati zajedno sa otpadom iz domaćinstva. Odnosite ih u ovlašćeni centar za reciklažu.



Garantovani nivo zvučne snage. Emisija buke u okruženju u skladu je sa Direktivom Evropske unije.



Ovaj proizvod je u skladu sa primenljivim Direktivama EU.



Ovaj proizvod je u skladu sa primenljivim zakonima UK.



Jednosmerna struja

IPX4 Stepen zaštite od prodora

m/s Metri u sekundi

m³/h Kubni metri na sat

V Napon

kg Kilogram

min Minuti

min Minuti

N Njutm

N Njutm

SPECIFIKACIJE

Napon	56 V
Maksimalna zapremina vazduha na mlaznici	1300 m ³ /h
Maksimalna brzina vazduha	74 m/s (bez sušene mlaznice)
	87 m/s (sa suženom mlaznicom)
Maksimalna sila duvanja	26 N
Približno vreme rada (sa EGO baterijom BA2800T od 56 V, 5,0 Ah)	150 min (manja brzina)
	25 min (veća brzina)
	15 min (režim pojačanja)
Preporučena radna temperatura	OD -15 DO +40 °C
Preporučena temperatura skladištenja	Od -20 do +70 °C
Masa (bez baterije)	2,1 kg
Izmereni nivo zvučne snage L _{WA}	98,52 dB(A) K=0,85 dB(A)
Nivo zvučnog pritiska na uhu rukovaoca L _{PA}	82,8 dB(A) K=2,5 dB(A)
Garantovani nivo zvučne snage L _{WA} (izmereno u skladu sa Direktivom 2000/14/EC)	99 dB(A)
Procena vibracije a _h	0,758 m/s ² K=1,5 m/s ²

- Deklarisana ukupna vrednost vibracije je izmerena u skladu sa standardnim metodom testiranja i može se koristiti za upoređivanje jednog alata sa drugim;
- Deklarisana ukupna vrednost vibracije može se koristiti i u preliminarnoj proceni izlaganja.

NAPOMENA: Emisija vibracija tokom stvarne upotrebe električnog alata može da se razlikuje od deklarisanе vrednosti u kojoj se alat koristi. Da bi se rukovalac zaštitio, korisnik bi trebalo da nosi rukavice i štitnike za uši u stvarnim uslovima korišćenja.

OPIS

UPOZNAJTE SVOJ DUVAČ (SLIKA A1)

1. Dugme za brzinu/zaključavanje
2. Dugme za pojačanje
3. Okidač za brzinu vazduha
4. Dugme za otpuštanje baterije
5. Reza
6. Električni kontakti
7. Mehanizam za izbacivanje
8. Ulaz vazduha
9. Osnova
10. Dugme za otpuštanje cevi
11. Cev duvača
12. Sušena mlaznica
13. Proširena mlaznica

POPIS PAKOVANJA (SLIKA A1)

PREPORUČENI DODACI

NAZIV DELA	BROJ MODELA
Nastavak za čišćenje oluka	AGC1000
Remen za rame	AP1500

SASTAVLJANJE

PRIMENA

Možete koristiti ovaj proizvod za svrhe navedene ispod:

- Čišćenje tvrdih površina poput prilaza i trotoara.
- Održavanje terasa i prilaza čistim od lišća i borovih iglica.

NAPOMENA: Alat treba koristiti samo za propisanu svrhu. Svaka druga upotreba smatra se slučajem zloupotrebe.

SKLAPANJE/SKIDANJE CEVI DUVAČA

- Za sklapanje (slika B1 i B2)

Poravnajte žleb i gurnite cev na kućište duvača dok ne čujete „klik“.

■ **Za uklanjanje (slika B3)**

Pritisnite dugme za otpuštanje cevi i uklonite cev.

SKLAPANJE/SKIDANJE SUŽENE/PROŠIRENE MLAZNICE DUVAČA

■ **Za sklapanje (slika C1 i C2)**

Poravnajte žleb na suženoj mlaznici sa dugmetom na cevi i gurnite mlaznicu na cev dok ne škljocne na svoje mesto.

■ **Za uklanjanje (slika C3)**

Pritisnite i držite dugme za otpuštanje mlaznice da biste otpustili rezu, a zatim izvucite mlaznicu ravno iz cevi duvača.

Pratite isti redosled da biste montirali ili skinuli proširenu mlaznicu.

RUKOVANJE

UPOZORENJE: Pre svake upotrebe pregledajte čitav proizvod radi oštećenih, nedostajućih ili labavih delova poput vijaka, navrtnja, zavrtnja, kapica itd. Čvrsto pritegnite sve pričvrstne elemente i kapice i nemojte da upotrebljavate ovaj proizvod dok ne postavite sve delove koji nedostaju ili dok ne zamenite sve oštećene delove.

POSTAVLJANJE/SKIDANJE BATERIJE

Upotrebljavajte samo baterije i punjače proizvođača EGO navedene na slici A2.

POTPUNO NAPUNITE PRE PRVE UPOTREBE

Postavljanje

Poravnajte rebra baterije sa prorezima za montiranje i pritisnite bateriju nadole dok ne čujete „škljoc“ (slika D1).

D1-1	Rebro baterije	D1-2	Prorez za montiranje
D1-3	Dugme za otpuštanje baterije		

Skidanje

Pritisnite dugme za otpuštanje baterije i izvucite bateriju (slika D2).

POKRETANJE/ZAUSTAVLJANJE DUVAČA (slika E)

Samo okidačem za brzinu vazduha

1. Pritisnite okidač za brzinu vazduha da biste uključili duvač.

2. Brzina vazduha iz duvača se kontroliše okidačem varijabilne brzine. Veći pritisak na okidač daje veću brzinu duvanja; manji pritisak na okidač daje manju brzinu duvanja. Podesite brzinu tako da odgovara poslu koji obavljate.
3. Pustite okidač za brzinu vazduha da biste isključili duvač.

Samo dugmetom za brzinu/zaključavanje

Duvač se može zaključati na bilo kojoj brzini pomoću dugmeta za brzinu/zaključavanje.

1. Okrenite dugme za brzinu/zaključavanje u smeru kazaljke na satu da biste pokrenuli duvač. Brzina vazduha će se povećavati kako okrećete dugme u smeru kazaljke na satu.
2. Da biste smanjili brzinu vazduha, okrenite dugme za brzinu/zaključavanje suprotno kazaljki na satu.
3. Nastavite da okrećete dugme za brzinu/zaključavanje suprotno kazaljki na satu do isključenog položaja da biste zaustavili duvač.

NAPOMENA: Ako dugme za brzinu/zaključavanje nije vraćeno u isključeni položaj pre vađenja baterije, duvač se neće pokrenuti kad potpuno napunjena baterija bude instalirana. Ovo je zaštitna funkcija koja pomaže da se spreči nehotično pokretanje. Pritisnite okidač za brzinu vazduha da biste deaktivirali zaštitu i pokrenuli duvač.

Režim pojačanja

Pritisnite dugme za pojačanje dok radite da biste privremeno povećali brzinu vazduha na maksimalni nivo. Duvač će nastaviti da radi prethodnom brzinom kad budete pustili dugme za pojačanje.

E-1	Okidač za brzinu vazduha	E-2	Dugme za brzinu/zaključavanje
E-3	Dugme za pojačanje		

SAVETI ZA KORIŠĆENJE DUVAČA

- Da biste sprečili razbacivanje materijala, duvajte oko spoljašnjih ivica gomile materijala. Nikad ne duvajte direktno u centar gomile.
- Da biste smanjili nivo zvuka, ograničite broj komada električne opreme koji se koriste istovremeno.
- Koristite grablje i metlu da rastresete materijal pre duvanja. U prašnjavim uslovima, blago ovlažite površinu ako je voda dostupna.

- Štedite vodu tako što ćete koristiti električne duvače umesto creva za mnoge primene na travnjaku i u bašti, obuhvatajući površine poput oluka, ograda, terasa, roštilja, tremova i vrtova.
- Ivica sušene mlaznice pomaže u uklanjanju mokrog lišća i čišćenju međuprostora pločnika.
- Pazite na decu, kućne ljubimce, otvorene prozore ili nedavno oprane automobile i duvajte materijal bezbedno dalje od njih.
- Nakon korišćenja duvača ili druge opreme, počistite za sobom! Odložite materijal pravilno na otpad.

ODRŽAVANJE

OPŠTE ODRŽAVANJE

Izbegavajte korišćenje rastvarača kada čistite plastične delove. Većina plastike je podložna oštećenjima od raznih tipova komercijalnih rastvarača i može se oštetiti njihovom upotrebom. Koristite čistu krpu da uklonite zemlju, prašinu, ulje, masnoću itd.

⚠ UPOZORENJE: Nemojte ni u kom trenutku dozvoliti da kočiona tečnost, benzin, proizvodi na bazi benzina, penetraciono ulje itd. dođu u kontakt sa plastičnim delovima. Hemikalije mogu da oštete, oslabe ili unište plastiku, što može da dovede do ozbiljne telesne povrede.

SKLADIŠTENJE

- Izvadite bateriju iz duvača.
- Očistite sav strani materijal iz ulaza vazduha na duvaču.
- Skladištite duvač u zatvorenom prostoru, na mestu koje nije dostupno deci. Držite dalje od korozivnih sredstava poput baštenskih hemikalija i soli za odmrzavanje.

Zaštita životne sredine



Ne odlažite električnu opremu, potrošene baterije i punjače u kućni otpad! Odnosite ovaj proizvod u ovlašćeni pogon za reciklažu ili ga odvojite od ostalog smeća radi zasebnog prikupljanja. Električni alati moraju se odneti u ekološki prihvatljiv pogon za reciklažu.

REŠAVANJE PROBLEMA

PROBLEM	UZROK	REŠENJE
Duvač ne radi.	<ul style="list-style-type: none"> ■ Baterija nije spojena na duvač. ■ Nema električnog kontakta između duvača i baterije. ■ Baterija je prazna. ■ Baterija ili duvač su prevrući. ■ Dugme za brzinu/zaključavanje nije vraćeno u isključeni položaj pre vađenja baterije. 	<ul style="list-style-type: none"> ■ Spojite bateriju na duvač. ■ Izvadite bateriju, proverite kontakte i ponovo stavite komplet baterija. ■ Napunite komplet baterija. ■ Ohladite bateriju i duvač dok temperatura ne padne ispod 67 °C. ■ Pritisnite okidač za brzinu vazduha da biste deaktivirali zaštitu i pokrenuli duvač.
Brzina vazduha se značajno smanjuje.	<ul style="list-style-type: none"> ■ Prekomerno habanje ventilatora motora. ■ Ulaz vazduha je blokiran prljavštinom. 	<ul style="list-style-type: none"> ■ Obratite se EGO servisnom centru radi popravke. ■ Izvadite bateriju, očistite prljavštinu.

GARANCIJA

EGO POLITIKA GARANCIJE

Posetite veb-lokaciju egopowerplus.com za potpune uslove i odredbe EGO politike garancije.

PROČITAJTE UPUTSTVO U CIJELOSTI!



PROČITAJTE KORISNIČKI PRIRUČNIK.

⚠ Preostale opasnosti! Osobe s elektroničkim uređajima poput srčanih elektrostimulatora prije upotrebe ovog proizvoda trebaju se posavjetovati sa svojim ljekarom. Rad električne opreme u neposrednoj blizini srčanih elektrostimulatora može uzrokovati smetnju ili kvar srčanog elektrostimulatora.

SIGURNOSNI SIMBOL



Simbol upozorenja



Radi smanjenja opasnosti od povreda, korisnik treba pročitati korisnički priručnik.



Kada upotrebljavate ovaj proizvod, uvijek nosite zatvorene zaštitne naočale ili zaštitne naočale s bočnim štitnicima i štitnik za cijelo lice.



Kada rukujete ovim proizvodom, uvijek nosite zaštitu za sluh.



Druge prisutne osobe držite na udaljenosti od najmanje 15 m.



Ne izlažite uređaj vlazi.



Otpadni električni proizvodi ne smiju se odlagati s otpadom iz domaćinstva. Odnosite ih u ovlaštenu centar za reciklažu.



Zagarantovani nivo zvučne snage. Emisija buke u okruženju u skladu je s Direktivom Evropske unije.



Ovaj proizvod je u skladu s primjenjivim Direktivama EU.



Ovaj proizvod je u skladu s važećim zakonodavstvom Velike Britanije.



Istosmjerna struja

IPX4 Stepen zaštite od prodiranja

m/s Metara u sekundi

m³/h Kubni metri po satu

V Napon

kg Kilogram

min Minute

min Minute

N Njutm

N Njutm

TEHNIČKI PODACI

Napon	56 V
Maksimalna količina zraka na mlaznici	1300 m ³ /h
Maksimalna brzina zraka	74 m/s (bez konusne mlaznice)
	87 m/s (s konusnom mlaznicom)
Maksimalna sila puhanja	26 N
Približno vrijeme rada (s EGO baterijom BA2800T 56 V, 5,0 Ah)	150 min. (niska brzina)
	25 min. (visoka brzina)
	15 min. (u režimu ubrzanog rada)
Preporučena radna temperatura	-15 °C - 40 °C
Preporučena temperatura skladištenja	-20 °C - 70 °C
Masa (bez kompleta baterija)	2,1 kg
Izmjereni nivo zvučne snage L _{WA}	98,52 dB(A) K=0,85 dB(A)
Nivo zvučnog pritiska kod uha rukovaoca L _{PA}	82,8 dB(A) K=2,5 dB(A)
Zagarantovani nivo zvučne snage L _{WA} (izmjereno u skladu s Direktivom 2000/14/EZ)	99 dB(A)
Procjena vibracija a _h	0,758 m/s ² K=1,5 m/s ²

- Deklarisane ukupne vrijednosti vibracija izmjerene su u skladu sa standardnom metodom ispitivanja i mogu se primjenjivati za poređenje jednog alata sa drugim.
- Deklarisane ukupne vrijednosti vibracija mogu se primjenjivati i u preliminarnoj procjeni izloženosti.

NAPOMENA! Emisija vibracija tokom aktualne upotrebe električnog alata može se razlikovati od deklarirane vrijednosti u kojoj se alat upotrebljavao; Korisnik radi zaštite treba nositi rukavice i štitnike za uši u aktualnim uslovima upotrebe.

OPIS

UPOZNAJTE SVOJ PUHAČ LIŠĆA (SL. A1)

1. Dugme za odabir brzine/zabavljanje
2. Dugme za ubrzan rad
3. Okidač za brzinu zraka
4. Dugme za oslobađanje baterije
5. Bravica
6. Električni kontakti
7. Mehanizam za izbacivanje
8. Ulazni otvor za zrak
9. Postolje
10. Dugme za otpuštanje cijevi
11. Cijev puhača lišća
12. Konusna mlaznica
13. Široka mlaznica

SADRŽAJ PAKOVANJA (SL. A1)

PREPORUČENI PRIBOR

NAZIV DIJELA	BROJ MODELA
Nastavak za čišćenje oluka	AGC1000
Ramena traka	AP1500

SASTAVLJANJE

PRIMJENA

Ovaj proizvod možete upotrebljavati za svrhe navedene u nastavku:

- Čišćenje čvrstih površina kao što su putevi i staze.
- Održavanje trijemova i puteva očišćenim od lišća i borovih iglica.

NAPOMENA! Alat se smije upotrebljavati samo za prethodno opisanu namjenu. Svaka druga upotreba smatra se nepropisnom upotrebom.

POSTAVLJANJE/SKIDANJE CIJEVI PUHAČA LIŠĆA

- Postavljanje (sl. B1 i B2)

Poravnajte žlijeb i gurnite cijev na kućište puhača lišća tako da čujete zvuk "klikanja".

■ Skidanje (sl. B3)

Pritisnite dugme za otpuštanje cijevi i uklonite cijev.

POSTAVLJANJE/SKIDANJE KONUSNE/ŠIROKE MLAZNICE PUHAČA LIŠĆA

■ Postavljanje (sl. C1 i C2)

Poravnajte žlijeb u konusnoj mlaznici s okretnim dugmetom cijevi i gurnite mlaznicu na cijev da čujno nalegne.

■ Skidanje (sl. C3)

Pritisnite dugme za otpuštanje mlaznice i držite ga pritisnutim da deaktivirate zapor, a zatim ravno povucite mlaznicu s puhača lišća.

Za postavljanje ili skidanje široke mlaznice postupite na isti način.

RAD

▲ UPOZORENJE! Prije svake upotrebe pregledajte cijeli proizvod na postojanje oštećenih, nedostajućih ili otpuštenih dijelova, kao što su vijci, matice, osovinice, kapice, itd. Dobro pritegnite sve pričvršne elemente i kapice i nemojte upotrebljavati ovaj proizvod dok ne postavite sve dijelove koji nedostaju ili zamijenite sve oštećene dijelove.

POSTAVLJANJE/SKIDANJE KOMPLETA BATERIJA

Upotrebljavajte samo komplete baterija i punjače proizvođača EGO navedene na sl. A2.

KOMPLET BATERIJA POTPUNO NAPUNITE PRIJE PRVE UPOTREBE.

Postavljanje

Poravnajte kontakte baterije s montažnim utorima i pritišćite komplet baterija prema dolje dok ne začujete zvuk klikanja (sl. D1).

D1-1	Priključak baterije	D1-2	Montažni utor
D1-3	Dugme za oslobađanje baterije		

Skidanje

Pritisnite dugme za otpuštanje baterije i izvucite komplet baterija (sl. D2).

POKRETANJE/ZAUSTAVLJANJE PUHAČA LIŠĆA (sl. E)

Samo okidač za brzinu zraka

1. Za uključivanje puhača lišća pritisnite okidač za brzinu zraka.
2. Brzinom zraka puhača lišća upravlja se pomoću varijabilnog okidača brzine. Veći pritisak na okidač rezultira višim brzinama puhanja, a manji pritisak na okidač nižim brzinama puhanja. Podesite brzinu da odgovara odnosnom zadatku.
3. Za isključivanje puhača lišća otpustite okidač za brzinu zraka.

Samo dugme za odabir brzine/zabavljanje

Puhač lišća može se zavraviti pri bilo kojoj brzini pomoću dugmeta za odabir brzine/zabavljanje.

1. Za pokretanje puhača lišća okrenite dugme za odabir brzine/zabavljanje u smjeru kretanja kazaljki na satu. Brzina zraka povećat će se okretanjem dugmeta u smjeru kretanja kazaljki na satu.
2. Za smanjenje brzine zraka okrenite dugme za odabir brzine/zabavljanje u smjeru suprotnom smjeru kretanja kazaljki na satu.
3. Za zaustavljanje puhača lišća nastavite okretati dugme za odabir brzine/zabavljanje u smjeru suprotnom smjeru kretanja kazaljki na satu u isključeni položaj.

NAPOMENA! Ako se dugme za odabir brzine/zabavljanje ne okrene nazad u isključeni položaj prije uklanjanja baterije, puhač lišća neće se pokrenuti kada se postavi potpuno napunjena baterija. To je zaštitna funkcija za sprečavanje iznenadnog pokretanja. Za deaktivaciju zaštite i pokretanje puhača lišća pritisnite okidač za brzinu zraka.

Režim ubranog rada

Za privremeno povećanje brzine zraka na maksimalni nivo, tokom rada pritisnite dugme za ubrzan rad. Po otpuštanju dugmeta za ubrzan rad, puhač lišća nastavit će raditi na prethodnoj brzini.

E-1	Okidač za brzinu zraka	E-2	Dugme za odabir brzine/zabavljanje
E-3	Dugme za ubrzan rad		

SAVJETI ZA UPOTREBU PUHAČA LIŠĆA

- Radi izbjegavanja rasipanja otpada, puhač lišća usmjeravajte oko vanjskih rubova hrpe otpada. Puhač lišća nemojte nikada usmjeravati u sredinu hrpe.
- Radi smanjenja nivoa zvuka, uvijek ograničite broj komada korištene opreme.
- Za čišćenje nečistoća prije otpuhivanja upotrebljavajte

grablje i metle. U prašnjavim uslovima blago navlažite površine ako je voda dostupna.

- Štedite vodu upotrebom električnog puhača lišća umjesto crijeva za mnoge primjene na travnjaku i vrtu, uključujući područja kao što su oluci, zaštitne rešetke, terase, roštilji, verande i vrtovi.
- Rub konusne mlaznice pomaže u uklanjanju mokrog lišća i čišćenju praznina na pločniku.
- Pazite na djecu, kućne ljubimce, otvorene prozore ili svježe oprane automobile i na siguran način otpušite otpad.
- Puhače lišća ili drugu opremu očistite nakon upotrebe! Propisno zbrinite otpad.

ODRŽAVANJE

OSNOVNO ODRŽAVANJE

Kada čistite plastične dijelove, izbjegavajte upotrebljavati rastvore. Mnoge plastike mogu se oštetiti različitim vrstama komercijalnih rastvora i mogu se oštetiti njihovom upotrebom. Za uklanjanje prljavštine, prašine, ulja, masti i sl. upotrebljavajte čistu krpu.

⚠ UPOZORENJE! Nemojte nikada dozvoliti da kočione tekućine, benzin, proizvodi na bazi nafte, penetrirajuća ulja i sl., dođu u kontakt s plastičnim dijelovima. Hemikalije mogu oštetiti, oslabiti ili uništiti plastiku, što može rezultirati teškim tjelesnim povredama.

SKLADIŠTENJE

- Izvadite komplet baterija iz puhača lišća.
- Očistite sav strani materijal iz ulaznih otvora za zrak puhača lišća.
- Puhač lišća skladištite u zatvorenim prostorima na mjestu nedostupnom djeci. Držite ga podalje od korozivnih sredstava kao što su vrtna hemijska sredstva i soli za odmrzavanje.

Zaštita životne sredine



Električnu opremu, iskorištenu bateriju i punjač ne odlažite u kućni otpad! Ovaj proizvod odnesite u ovlašteni centar za reciklažu i time omogućite odvojeno sakupljanje. Električne alate potrebno je vratiti u ekološki prihvatljiv pogon za reciklažu.

OTKLANJANJE PROBLEMA

PROBLEM	UZROK	RJEŠENJE
Puhač lišća ne radi.	<ul style="list-style-type: none">■ Komplet baterija nije pričvršćen na puhač lišća.■ Nema električnog kontakta između puhača lišća i kompleta baterija.■ Komplet baterija je ispražnjen.■ Komplet baterija ili puhač lišća je previše vruć.■ Dugme za odabir brzine/ završavanje nije okrenuto nazad u isključeni položaj prije uklanjanja baterije.	<ul style="list-style-type: none">■ Pričvrstite komplet baterija na puhač lišća.■ Izvadite bateriju, provjerite kontakte i ponovo stavite komplet baterija.■ Napunite komplet baterija.■ Pričekajte da se komplet baterija ili puhač lišća ohlade na temperaturu ispod 67 °C.■ Za deaktivaciju zaštite i pokretanje puhača lišća pritisnite okidač za brzinu zraka.
Brzina zraka primjetno se smanjuje.	<ul style="list-style-type: none">■ Prekomjerna istrošenost ventilatora motora.■ Ulazni otvor za zrak blokiran je naslagama.	<ul style="list-style-type: none">■ Za popravak se obratite servisnom centru proizvođača EGO.■ Izvadite komplet baterija, očistite naslage.

GARANCIJA

POLITIKA GARANCIJE PROIZVOĐAČA EGO

Za sve odredbe i uslove politike garancije proizvođača EGO posjetite internetsku stranicu egopowerplus.com.

קראו את כל ההוראות!

קראו את המדריך למשתמש

⚠ סיכון שיווי! אנשים בעלי מכשירים חשמליים כגון קוצבי לב, צריכים להתייעץ עם הרופא(ים) המטפל(ים) בהם לפני השימוש במכשיר זה. הפעלה של ציוד חשמלי בקרבת קוצבי לב עלולה להפריע לפעולת הקוצב או אפילו להפסיק את פעולתו.

סמל בטיחות

על מנת להפחית את הסיכון לפציעות, על המשתמש לקרוא את המדריך למשתמש.

התראת בטיחות

השתמשו תמיד במגני אוזניים בעת הפעלת מוצר זה.

חבשו תמיד משקפי מגן או משקפי בטיחות עם הגנה צדדית, ובעת הצורך, הגנה עבור כל הפנים, בעת הפעלת מוצר זה.

אין לחשוף ללחות

הרחיקו אנשים אחרים למרחק של 15 מ' לפחות.

רמת עוצמת קול מובטחת. פליטת רעש אל הסביבה בהתאם לתקנת הנציבות האירופית.

אין לזרוק מוצרים חשמליים כחלק מאשפה ביתית. הביאו את המכשיר למרכז מחזור מוסמך.

מוצר זה תואם לחוקים הרלוונטיים בבריטניה.

מוצר זה תואם לתקנות ה-EC הרלוונטיות.

רמת הגנת כניסה IPX4

זרם ישיר

מ"ר לשעה m³/h

מ'שנייה מטרים בשנייה

ק"ג קילוגרם

V מתח חשמלי

דקה דקות

דקה דקות

N ניוטון

N ניוטון

הכירו את המפוח שלכם (איור A1)

1. חוגת מהירות/נעילה
2. כפתור הגברה
3. מתג מהירות האוויר
4. כפתור שחרור סוללה
5. בריח
6. חיבורים חשמליים
7. מנגנון פליטה
8. פתח כניסת האוויר
9. בסיס
10. כפתור שחרור הצינור
11. צינור המפוח
12. פיה מחודדת
13. פיה מתרחבת

רשימת אריזה (איור A1)

אביזרים מומלצים

שם חלק	מספר דגם
אביזר לניקוי מרזבים	AGC1000
רצועת כתף	AP1500

הרכבה

יישום

- אתם יכולים להשתמש במוצר רק עבור המטרות להלן:
- פינוי משטחים קשים כגון דרכי גישה ברגל או ברכב.
 - שמירה על דרכי גישה ומשטחי עץ פנויים מעלים ומחטי אורן.
- הודעה:** יש להשתמש במכשיר רק עבור המטרות להן הוא יועד. כל שימוש אחר ייחשב לשימוש בלתי הולם.

הרכבה/הסרה של צינור המפוח (להרכבה (איור B1 ו-B2))

ישרו את החרוץ ודחפו את הצינור על מעטפת המפוח עד להישמע „קליק“.

■ להסרה (איור B3)

לחצו על כפתור שחרור הצינור והסירו את הצינור.

מתח חשמלי	56V
נפח אוויר מקסימלי בפיח	1300 m ³ /h
מהירות האוויר המקסימלית	74 מ'/שנייה (ללא הפיה (המחודדת))
	87 מ'/שנייה (עם הפיה (המחודדת))
עוצמת נשיפה מקסימלית	26 N
זמן הפעלה משוער (עם סוללת (EGO BA2800T 56V 5.0 Ah))	150 דקות (מהירות נמוכה)
	25 דקות (מהירות גבוהה)
	15 דקות (מצב הגברה)
טמפרטורת הפעלה מומלצת	-15°C - 40°C
טמפרטורת אחסון מומלצת	-20°C - 70°C
משקל (ללא מארז סוללה)	2.1 ק"ג
רמת עוצמת קול נמדדת L _{WA}	98.52 dB(A) K=0.85 dB(A)
רמת לחץ קול באוזן המפעיל L _{PA}	82.8 dB(A) K=2.5 dB(A)
רמת עוצמת קול מובטחת L _{WA} (בהתאם ל-EC/2000/14)	99 dB (A)
הערכת רטט a _n	m/s ² 0.758 K=1.5 m/s ²

- ערך הרטט הכללי המוצהר נמדד בהתאם לשיטת בדיקה סטנדרטית וניתן להשתמש בו על מנת להשוות ציוד אחד עם ציוד אחר;
- ניתן להשתמש בערך הרטט הכללי המוצהר בהערכה ראשונית של חשיפה.

הודעה: פליטת הרטט בעת השימוש המעשי בכלי יכולה להיות שונה מן הערך המוצהר כאשר הכלי נמצא בשימוש; על מנת להגן על המפעיל, על המשתמש ללבוש כפפות ומגני אוזניים בעת השימוש למעשה.

הרכבה/הסרה של הפיה המיוחדת/המתרחבת של המפוח

■ להרכבה (איור C1 ו-C2)

ישורו את החריץ שבפיה המיוחדת עם כפתור הצינור ודחפו את הפיה על גבי הצינור עד שתיכנס למקומה בנקישה.

■ להסרה (איור C3)

לחצו והחזיקו את לחצן שחרור הפיה כדי לנתק את הברז, ואז משכו את הפיה הישר מצינור המפוח.

בצעו את רצף הפעולות הנ"ל לחיבור או להסרה של הפיה המתרחבת.

הפעלה

⚠ אזהרה: לפני כל שימוש בדקו את כל המוצר עבור חלקים ניזוקים, משוחררים או חסרים, כגון בריגים, אומים, בריחים, מכסים וכו'. הדקו בבטחה את כל האבזמים והמכסים ואל תפעילו את המוצר עד אשר חלקים חסרים או ניזוקים תוקנו או הוחלפו.

הצמדה/הסרה של מארז הסוללה

השתמשו רק במארזי הסוללה והמטענים של EGO המפורטים באיור A2.

הטעינו לגמרי לפני השימוש הראשון.

על מנת להצמיד

ישורו את עורקי הסוללה עם חריצי ההרכבה ולחצו את מארז הסוללה כלפי מטה עד אשר ישמע „קליק” (איור D1).

D1-1	עורק הסוללה	D1-2	חריץ הרכבה
D1-3	כפתור שחרור סוללה		

על מנת להסיר

לחצו על כפתור שחרור הסוללה והוציאו את מארז הסוללה (איור D2).

הפעלה/כיבוי של המפוח (איור E)

הדק מהירות האוויר בלבד

- לחצו על הדק מהירות האוויר כדי להפעיל את המפוח.
- מהירות האוויר של המפוח מבוקרת על ידי הדק המהירות המשתנה. לחץ נוסף על ההדק גורם למהירויות נשיפה גבוהות יותר, לחץ מופחת על ההדק גורם למהירויות נשיפה נמוכות יותר. התאימו את המהירות כך שתתאים למשימה הנוכחית.
- שחררו את הדק מהירות האוויר כדי לכבות את המפוח.

חוגת מהירות/נעילה בלבד

ניתן לנעול את המפוח בכל מהירות שהיא בעזרת חוגת הנעילה המהירה.

- סובבו את חוגת המהירות/נעילה בכיוון השעון כדי להפעיל את המפוח. מהירות האוויר תגבר בזמן שהחוגה מסובבת בכיוון השעון.
- כדי להפחית את מהירות האוויר, סובבו את חוגת המהירות/נעילה נגד כיוון השעון.
- המשיכו לסובב את חוגת המהירות/נעילה נגד כיוון השעון עד למצב הכבוי כדי לכבות את המפוח.

הודעה: אם חוגת המהירות/נעילה אינה מסובבת בחזרה למצב הכבוי לפני הוצאת הסוללה, המפוח לא יופעל כאשר מותקנת סוללה טעונה. זהו מאפיין הגנה שיעזור למנוע הפעלות בלתי מכוונות. לחצו על הדק מהירות האוויר כדי להשבית את ההגנה ולהפעיל את המפוח.

מצב הגברה

לחצו על לחצן ההגברה בזמן העבודה כדי להגביר את מהירות האוויר באופן זמני לרמה המקסימלית. המפוח יחזור למהירות הקודמת כאשר לחצן ההגברה ישוחרר.

E-1	הדק מהירות האוויר	E-2	מהירות/נעילה על החוגה
E-3	כפתור הגברה		

טיפים לשימוש במפוח

- כדי להימנע מפיזור הפסולת, נשפו סביב הקצוות היחיצוניים של ערימת פסולת. לעולם אל תנשפו ישירות למרכז הערימה.
- להפחתת רמות הרעש, הגבילו את מספר חלקי הציוד של המכשיר החשמלי, המשמשים בבת אחת.
- השתמשו במגרפות ומטאטאים לשחרור הפסולת לפני השימוש במפוח. בתנאי אבק, הריטבו מעט את המשטחים אם יש מים בנמצא.
- חסכו במים על ידי שימוש במפוחים במקום בצינורות ליישומים רבים בגינה ובדשא כולל אזורים כגון מרזבים, רשתות, חצרות פנימיות, מכשירי גריל, מרפסות וגינות.
- קצה הפיה המיוחדת עוזרת להסיר עלים רטובים ולנקות מרווחים במדרכה.
- שימו לב לילידים, חיות מחמד, חלונות פתוחים או מכונות שיש עתה נשטפו, ונשפו את הפסולת הרחוק משם בבטיחה.
- לאחר שימוש במפוחים או בציוד אחר, נקו אחריכם! השליכו את הפסולת כראוי.

תחזוקה

תחזוקה כללית

הימנעו משימוש בממסים כאשר אתם מנקים חלקי פלסטיק. רוב חלקי הפלסטיק עלולים להינזק מסוגים שונים של ממסים מסחריים ועל ידי השימוש בהם. השתמשו בחתיכת בד נקייה על מנת להסיר לכלוך, אבק, שמן, חומר סיכה וכו'.

⚠ אזהרה: לעולם אל תיתנו לנוזלי בלימה, בנזין, מוצרים מבוססי בנזין, שמנים חודרים וכו', לבוא במגע עם חלקי פלסטיק. חומרים כימיים עלולים להזיק, להחליש או להרוס את הפלסטיק והדבר עלול לגרום לפגיעה אישית חמורה.

אחסון

- הסירו את מארז הסוללה מהמפוח.
- נקו את כל החומרים הזרים מפתחי כניסת האוויר של המפוח.
- אחסנו את המפוח בתוך הבית, במקום יבש, הרחק מהישג ידם של ילדים. הרחיקו אותו מחומרים הגורמים לקורוזיה כגון כימיקלים לגינה ומלחים מסירי קרח.

הגנה על הסביבה

אין לזרוק ציוד חשמלי, מטעני סוללות וסוללות ביחד עם אשפה ביתית! קחו מוצרים אלו למרכז מחזור מוסמך ו-וודאו שהם זמינים לאיסוף בנפרד. יש להחזיר כלים חשמליים אל מתקן מחזור המתאים לסביבה.



איתור וטיפול בבעיות

בעיה	סיבה	פתרון
המפוח אינו עובד.	<ul style="list-style-type: none"> ■ מארז הסוללה איננו מחובר למפוח. ■ לא מתבצע חיבור חשמלי בין המפוח למארז סוללה. ■ קיבולת מארז הסוללה ריקה ■ מארז הסוללה או המפוח חמים מדי. ■ חוגת המהירות/נעילה לא סובבה בחזרה למצב הכבוי לפני הוצאת הסוללה. 	<ul style="list-style-type: none"> ■ חברו את מארז הסוללה אל המפוח. ■ הסירו את הסוללה, בדקו את החיבורים והתקינו מחדש את מארז הסוללה. ■ הטעינו את מארז הסוללה. ■ קררו את מארז הסוללה או המפוח עד לטמפרטורה של פחות מ-67°C. ■ לחצו על הדק מהירות האוויר כדי להשבית את ההגנה ולהפעיל את המפוח.
מהירות האוויר פוחתת באופן משמעותי.	<ul style="list-style-type: none"> ■ בלאי מוגבר של מאוורר המנוע. ■ פתח כניסת האוויר חסום על ידי פסולת. 	<ul style="list-style-type: none"> ■ צרו קשר עם מרכז השירות של EGO לצורך תיקון. ■ הסירו את מארז הסוללה, נקו את הפסולת.

אחריות

מדיניות האחריות של EGO

אנא בקרו באתר egopowerplus.com עבור התנאים וההתניות השלמים של מדיניות האחריות של EGO.

اقرأ جميع التعليمات!

اقرأ دليل التشغيل



خطر زائد! الأشخاص الذين تم تركيب أجهزة طبية إلكترونية لهم، مثل منظم ضربات القلب، يجب عليهم استشارة الطبيب قبل استخدام هذا المنتج. لأن تشغيل معدات كهربائية بالقرب من منظم ضربات القلب قد ينشأ عنه خلل أو فشل في أداء منظم ضربات القلب.

رمز السلامة

للحد من خطر التعرض لإصابة، ينبغي على المستخدم قراءة دليل التشغيل.



تنبيه سلامة



احرص دائماً على ارتداء أدوات حماية الأذنين عند تشغيل هذا المنتج.



ارتد دائماً نظارات الحماية المزودة بواقبات على الجانبين، وبنبغي ارتداء واقى لكامل الوجه أثناء تشغيل هذا المنتج.



لا تُعرض المنتج للرطوبة



احتفظ بجميع الأشخاص المجاورين لك على مسافة لا تقل عن 15 مترًا عن مكان العمل.



مستوى قوة الصوت المضمون. انبعاثات الضوضاء في البيئة وفقاً لتوجيه الاتحاد الأوروبي.



لا يجب التخلص من الأجهزة الكهربائية المستهلكة في النفايات المنزلية. توجه بالجهاز إلى مركز إعادة تدوير معتمد.



هذا المنتج متوافق مع تشريعات المملكة المتحدة المعمول بها.



هذا المنتج متوافق مع توجيهات شهادة الجودة الأوروبية (CE) المعمول بها.



درجة حماية الدخول IPX4

تيار مستمر



م³/ساعة متر مكعب في الساعة

m/s متر في الثانية

kg كيلوجرام

V الجهد الكهربائي

min دقائق

min دقائق

N نيوتن

N نيوتن

المواصفات

7. آلية الإخراج
8. مدخل الهواء
9. القاعدة
10. زر تحرير الأنبوب
11. أنبوب المنفاخ
12. الفوهة المخروطية
13. فوهة التوزيع

قائمة المحتويات (الشكل A1)

الملحقات الموصى بها

رقم الطراز	اسم القطعة
AGC1000	ملحق تنظيف بالابواعات
AP1500	حزام الكنف

التجميع

الاستخدام

يمكنك استخدام هذا المنتج للأغراض الموضحة أدناه:

- تنظيف الأسطح الصلبة، مثل الطرقات الخاصة والممشى.
- المحافظة على خلو الأرصفة والطرقات الخاصة من أوراق الشجر وأوراق شجر الصنوبر.

ملاحظة: يجب استخدام الآلة للفرش المحدد لها فقط. أي استخدام آخر يعد حالة من حالات سوء الاستخدام.

تجميع/خلع أنبوب المنفاخ

- لتجميع (الشكل B1 و B2)

قم بمحاذاة التنجيف، وادفع الأنبوب في هيكل المنفاخ إلى أن تسمع صوت "نقرة".

- للخلع (الشكل B3)

اضغط على زر تحرير الأنبوب واخلع الأنبوب.

تجميع/خلع الفوهة المخروطية/فوهة التوزيع الخاصة بالمنفاخ

- لتجميع (الشكل C1 و C2)

قم بمحاذاة التنجيف الموجود بالفوهة المخروطية مع بكرة الأنبوب، وادفع الفوهة في الأنبوب إلى أن تثبت في مكانها المناسب.

- للخلع (الشكل C3)

اضغط مع الثبيت على زر تحرير الفوهة لفك تعشيق اللسان، ثم اسحب الفوهة للخارج بشكل مستقيم من أنبوب المنفاخ.

اتبع نفس التسلسل في تجميع فوهة التوزيع أو خلعها.

التشغيل



تحذير: قبل كل استخدام، افحص المنتج بأكمله بحثاً عن الأجزاء التالفة أو المفقودة أو المتكسكة، مثل المسامير المولدة والصواميل والمسامير والأغطية وما شابه. اربط جميع عناصر الثبيت والأغطية بإحكام، ولا تقم بتشغيل هذا المنتج إلا بعد

الجهد الكهربائي	56 فولت ■■■
الحد الأقصى لحجم الهواء عند الفوهة	1300 م ³ /ساعة
الحد الأقصى سرعة الهواء	74 م/ثانية (بدون الفوهة المخروطية)
	87 م/ثانية (مع الفوهة المخروطية)
الحد الأقصى لقوة النفخ	26 نيوتن
متوسط مدة التشغيل (مع بطارية EGO BA2800T بـجهد 56 فولت وسعة 5.0 أمبير في الساعة)	150 دقيقة (السرعة المنخفضة)
	25 دقيقة (السرعة العالية)
	15 دقيقة (وضع التعزيز)
درجة حرارة التشغيل الموصى بها	15- 40 درجة مئوية
درجة حرارة التخزين الموصى بها	20- 70 درجة مئوية
الوزن (بدون وحدة البطارية)	2.1 كجم
مستوى قوة الصوت المُقدَّر L_{WA}	98.52 ديسيبل (A) 0.85=K ديسيبل (A)
مستوى ضغط الصوت عند أذن مُشغل الآلة L_{PA}	82.8 ديسيبل (A) 2.5=K ديسيبل (A)
مستوى قوة الصوت المضمون L_{WA} (تم قياسه وفقاً للمعيار EC/2000/14)	99 ديسيبل (A)
القيمة المقدرة للاهتزاز a_h	0.758 م/ثانية ² 1.5=K م/ثانية ²

■ القيمة الكلية للاهتزاز الموضحة تم قياسها وفقاً لطريقة اختبار قياسية وقد تستخدم لمقارنة أداة بأخرى؛

■ كما يمكن استخدام القيمة الكلية للاهتزاز الموضحة في التقييم التمهيدي للتعرض.

ملاحظة: قد تختلف انبعاثات الاهتزاز أثناء الاستخدام الفعلي للآلة العاملة بالطاقة عن القيمة المعلنة التي يتم استخدام الآلة فيها؛ ولحماية مشغل الآلة، ينبغي على المستخدم ارتداء قفازات وواقيات للأذن في ظروف الاستخدام الفعلية.

الوصف

تعرف على المنفاخ (الشكل A1)

1. بكرة السرعة/التشغيل المتواصل
2. زر تعزيز السرعة
3. زناد سرعة الهواء
4. زر تحرير البطارية
5. لسان
6. الوصلات الكهربائية

- لمنع تناثر العوالق، قم بالفخ حول العوالق الخارجية لكومة العوالق. لا تقم بتوجيه الهواء مباشرة نحو منتصف كومة العوالق.
- لخفض مستويات الصوت، عليك تقليل عدد أجزاء المعدات العاملة بالطاقة المستخدمة في كل مرة.
- استخدم الجرافات والمكاسن لتفكيك العوالق قبل نفخها. في الظروف المتربة، بلل الأسطح قليلاً عند توافر الماء.
- حافظ على الماء عن طريق استخدام منفاخ عامل بالطاقة بدلاً من الخراطيم المستخدمة مع العديد من تطبيقات العشب والحدائق، بما في ذلك المناطق أمثال الجداول والحواجز والبساتين والشواء والأروقة والحدائق.
- تساعد حافة الفوهة المخروطية في إزالة الأوراق المبللة وتنظيف الفجوات الموجودة في الممرات الجانبية.
- انتبه للأطفال والحيوانات الأليفة أو النواقد المتوحشة أو السيارات المغسولة حديثاً، واحرص على نفخ العوالق بشكل آمن.
- بعد استخدام المنفاخ والمعدات الأخرى، قم بالتنظيف! تخلص من العوالق كما ينبغي.

الصيانة

الصيانة العامة

- تجنب استخدام المنظفات عند تنظيف الأجزاء البلاستيكية. غالبية المكونات البلاستيكية تكون سريعة التأثر بالأشياء المختلفة للمنظفات الموجودة بالسوق، وقد تلتف نتيجة استخدامها عليها. استخدم قطعة نظيفة من القماش لإزالة الأوساخ والأتربة والزيوت والشحوم وما شابههم.
- ⚠ تحذير:** لا تسمح في أي وقت من الأوقات بملامسة سوائل الفرامل أو البنزين أو المنتجات القابلة على البرول أو الزيت المتفلغل أو ما شابههم للأجزاء البلاستيكية. لأن المواد الكيميائية قد تتسبب في تلف الأجزاء البلاستيكية أو ضعفها أو تدميرها، وهو ما قد يؤدي إلى وقوع إصابات خطيرة.

التخزين

- اخلع مجموعة البطارية من المنفاخ.
- نظف فتحات دخول الهواء الخاصة بالمنفاخ من جميع المواد الغريبة.
- يكون تخزين المنفاخ في مكان لا يمكن الوصول إليه من قبل الأطفال. احتفظ بالمنتج بعيداً عن المواد المسببة للتآكل مثل كيماويات الحديقة وملح إذابة الجليد.

حماية البيئة

- لا تخلص من المعدات الكهربائية أو البطارية المستهلكة أو الشاحن في النفايات المنزلية! بل توجه بهذا المنتج إلى مركز إعادة تدوير معتمد ليكون متاحاً للفرز بشكل منفرد. تجنب إعادة الآلات الكهربائية إلى مرفق إعادة تدوير صديق للبيئة.



استبدال جميع الأجزاء المفقودة أو التالفة.

تركيب/خلع مجموعة البطارية

لا تستخدم الآلة إلا مع مجموعات بطارية وشواحن EGO المدرجة في الشكل A2.

اشحن البطارية بالكامل قبل الاستخدام لأول مرة

للتركيب

قم بمحاذاة دعامة البطارية مع فتحات التركيب، واضغط على مجموعة البطارية لأسفل إلى أن تسمع صوت "نقرة" (الشكل D1).

D1-1	دعامة البطارية	D1-2	فتحة التركيب
D1-3	زر تحرير البطارية		

للفصل

اضغط لأسفل على زر تحرير البطارية، واسحب مجموعة البطارية للخارج (الشكل D2).

بدء تشغيل/إيقاف المنفاخ (الشكل E)

زناد سرعة الهواء فقط

1. اضغط على زناد سرعة الهواء لتشغيل المنفاخ.
2. يتم التحكم في سرعة هواء المنفاخ باستخدام زناد السرعة المتغيرة. كلما زاد الضغط على الزناد، ارتفعت سرعة النفخ؛ وكلما قلّ الضغط على الزناد، انخفضت سرعة النفخ. اضبط السرعة بحيث تلائم المهمة التي تقوم بها.
3. اترك زناد سرعة الهواء لإيقاف المنفاخ.

بكرة السرعة/التشغيل المتواصل

- يمكن تثبيت المنفاخ على أي سرعة باستخدام بكرة السرعة/التشغيل المتواصل.
1. أدر بكرة السرعة/التشغيل المتواصل في اتجاه عقارب الساعة لتبدأ تشغيل المنفاخ. ستزيد سرعة الهواء كلما أدت البكرة في اتجاه عقارب الساعة.
 2. لخفض سرعة الهواء، أدر بكرة السرعة/التشغيل المتواصل عكس اتجاه عقارب الساعة.
 3. واصل إدارة بكرة السرعة/التشغيل المتواصل عكس اتجاه عقارب الساعة وصولاً إلى وضع الإيقاف لإيقاف المنفاخ.

ملاحظة: إذا لم يتم إرجاع بكرة السرعة/التشغيل المتواصل إلى وضع الإيقاف قبل خلع البطارية، فلن يبدأ المنفاخ في العمل عند تركيب بطارية مشحونة بالكامل. هذه خاصية حماية للمساعدة في منع التشغيل غير المقصود. اضغط على زناد سرعة الهواء لتعطيل خاصية الحماية وبدء تشغيل المنفاخ.

وضع التعزيز

اضغط على زر تعزيز السرعة أثناء العمل لتزيد من سرعة الهواء بشكل مؤقت إلى المستوى الأقصى لها. سيعود المنفاخ إلى العمل بالسرعة السابقة عند ترك زر تعزيز السرعة.

E-1	زناد سرعة الهواء	E-2	بكرة السرعة/التشغيل المتواصل
E-3	زر تعزيز السرعة		

نصائح خاصة باستخدام المنفاخ

استكشاف الأخطاء وإصلاحها

المشكلة	السبب	الحل
المنفاخ لا يعمل.	<ul style="list-style-type: none"> ■ مجموعة البطارية غير مركبة في المنفاخ. ■ لا يوجد اتصال كهربائي بين المنفاخ ومجموعة البطارية. ■ نفد شحن مجموعة البطارية. ■ مجموعة البطارية أو المنفاخ ساخنان للغاية. ■ لم يتم إرجاع بكرة السرعة/التشغيل المتواصل إلى وضع الإيقاف قبل خلع البطارية. 	<ul style="list-style-type: none"> ■ قم بتركيب مجموعة البطارية في المنفاخ. ■ اخلع البطارية، وافحص التوصيلات، ثم أعد تركيب مجموعة البطارية. ■ اشحن مجموعة البطارية. ■ اترك مجموعة البطارية والمنفاخ يبردان إلى أن تصل درجة حرارتها إلى أقل من 67 درجة مئوية. ■ اضغط على زناد سرعة الهواء لتعطيل خاصية الحماية وبدء تشغيل المنفاخ.
سرعة الهواء تقل بشكل ملحوظ.	<ul style="list-style-type: none"> ■ مروحة المحرك متهالكة بشكل زائد. ■ مدخل الهواء مسدود بالعوائق. 	<ul style="list-style-type: none"> ■ تواصل مع مركز صيانة شركة EGO لإصلاح العيب. ■ اخلع مجموعة البطارية، ونظفها من العوائق.

الضمان

سياسة ضمان EGO

تفضل بزيارة الموقع الإلكتروني egopowerplus.com للتعرف على الشروط والأحكام الكاملة الخاصة بسياسة ضمان EGO.

